

云南天安化工有限公司产品转型升级研
发创新平台建设项目

环境影响报告书

(送审公示稿)

建设单位：云南天安化工有限公司

编制单位：云南湖柏环保科技有限公司

二零二一年十月

目 录

概述	1
1 总则	5
1.1 编制依据	5
1.2 评价原则、重点及评价目的	9
1.3 环境影响因素识别与评价因子筛选	10
1.4 评价标准	12
1.5 评价工作等级及范围	17
1.6 污染控制 and 环境保护的目标	22
1.7 环境功能区划	27
1.8 环评工作程序	28
2 现有项目概况	29
2.1 现有全厂项目概况	29
2.2 公司排污许可证	55
2.3 厂区现状遗留的环境问题	58
3 扩建项目概况及工程分析	61
3.1 基本情况	61
3.2 主要原材料、辅料、能源	71
3.3 公用工程	75
3.4 主要生产工艺流程和污染流程	80
3.5 相关平衡	88
3.6 施工期环境影响因素及控制措施	93
3.7 项目运营期污染物核算	95
3.8 项目建成后全厂“三本帐”核算	105
3.9 碳排放核算	106
4 建设项目周围地区环境概况	110
4.1 自然环境	110
4.2 环境质量现状	113
4.3 周边在建污染源调查	142
5 环境影响预测与评价	144
5.1 环境空气质量影响预测与评价	144
5.2 地表水环境影响分析	155
5.3 声环境质量影响预测与评价	161
5.4 固体废弃物影响分析与评价	164
5.5 运营期地下水环境影响分析	165
5.6 土壤环境影响预测与评价	214
5.7 生态环境影响分析	232
6 环境风险分析	233

6.1 环境风险调查.....	234
6.2 环境风险潜势初判.....	238
6.3 环境风险识别.....	241
6.4 风险事故情形分析.....	247
6.5 风险预测与评价.....	249
6.6 环境风险管理.....	260
6.7 风险评价结论.....	263
7 产业政策及规划符合性分析.....	266
7.1 产业政策符合性分析.....	266
7.2 项目与区域规划、规划环评、条例的符合性分析.....	266
7.3 项目“三线一单”符合性.....	277
7.4 环境可行性分析.....	279
7.5 结论.....	279
8 环境污染防治措施及其可行性分析、总量控制分析.....	281
8.1 污染防治措施.....	281
8.2 总量控制建议.....	290
9 项目环境影响经济损益分析.....	291
9.1 环保投资分析.....	291
9.2 经济效益分析.....	292
9.3 社会效益和环境效益分析.....	292
9.4 结论.....	293
10 环境管理与监测计划.....	294
10.1 工程环境管理.....	294
10.2 环境监理计划.....	295
10.3 环境监测计划.....	297
10.4 污染物排放清单及管理要求.....	298
10.5 竣工验收一览表.....	301
11 总结论.....	304
11.1 相关规划和产业政策.....	304
11.2 达标排放分析.....	304
11.3 环境质量现状.....	305
11.4 环境影响预测分析.....	307
11.5 环境风险.....	309
11.6 总量控制.....	309
11.7 总结论.....	309

附表:

 建设项目环评审批基础信息表;

附件:

附件 1：委托书；

附件 2：项目备案证；

附件 3：厂区废水零排放方案环评批复；

附件 4：厂区废水零排放方案竣工验收表；

附件 5：《云南省安宁工业园区总体规划修编（2012-2020）环境影响报告书》
审查意见的函（云环函[2018]769号）；

附件 6：厂区 2020 年年检监测报告；

附件 7：厂区突发环境事件应急预案备案登记表；

附件 8：现状监测报告；

附件 9：厂区现有排污许可证；

附件 10：厂区现有危废转运联单及相关固废处置协议；

附件 11：昆明市生态环境局安宁分局关于对功能装置尾气深度治理工程项目环境影响报告表的批复（安生环保复（2020）108号）；

附件 12：4 安宁市三磷排查整治工作领导小组办公室关于昆明市级专家组
“三磷”磷化工企业排查整治提出问题整改的通知；

附件 13：审查审定表；

附件 14：工作进度表

附图：

附图 1-1：项目评价范围图

附图 1-2 项目监测布点图

附图 2-1：项目所在厂区总平面布置图

附图 2-2：项目总平面布置图

附图 3：项目地理位置图

附图 4：项目区域水系图

附图 5：项目区土地类型图

附图 6：项目区域水文地质图

附图 7：项目区域土壤类型分布图

附图 8：项目与安宁工业园区位置关系图

附图 9 项目厂区与青龙哨水源保护区的关系图

概述

1、建设项目的特点

云南天安化工有限公司成立于 2003 年 11 月，是国内成套引进壳牌煤气化技术，以煤为原料生产合成氨的大型企业。2013 年 5 月，按照云天化重大资产重组的整体安排，天安化工通过吸收合并和购买方式整体并购云天化集团旗下云南天达化工实业有限公司、云天化国际富瑞分公司。实施重大资产重组后的天安化工，是国内目前规模最大的高浓度磷复肥和磷化工生产基地之一。

公司现有两套“836”装置是国内技术先进且成熟的高浓度磷复肥国产化示范项目；50 万吨/年合成氨装置是世界技术最先进、运行率最高的煤气化生产合成氨装置。

我国是农业大国，要用占世界 7%的耕地总面积养活了占世界 22%的人口，在不增加甚至减少化肥使用量的基础上保证粮食产量和品质，就必须大力发展新型高效肥料。2015 年 7 月工信部对推进化肥转型意见中指出，以提高化肥利用率和产品质量为目标，大力发展新型肥料。因此，目前尽管我国基础肥料产能过剩严重，但新型高效肥料的发展仍有巨大空间，并且是保证我国粮食生产可持续发展的根本措施。

水溶肥能有效提高化学肥料的利用率，降低农业生产成本，并能提高农产品品质。能制备各种高效专用肥、叶面肥等。通过国内外大量的农田应用试验，已经证实水溶肥是可满足可持续生态农业要求的肥料，具有非常广阔的发展前景，是发展肥料的精细化、特种化和专业化的基础；同时也能提高肥料的附加值和技术含量，增强肥料产品的市场竞争力，适应绿色农业发展的需要。水溶性聚磷酸铵是发展液体肥料的重要原料，它具有缓释、螯合、复配、不易结晶等诸多优点，是国内外液体基础肥料发展的主导产品。微粒肥属于复混肥的一种，复混肥料是指含有两种或两种以上营养元素的化肥，复混肥具有养分含量高、副成分少且物理性状好等优点，对于平衡施肥，提高肥料利用率，促进作物的高产稳产有着十分重要的作用。

云南天安化工有限公司是云南云天化股份有限公司高浓度磷复肥生产基地。云南天安化工有限公司围绕磷复肥产品结构调整和市场需求，根据现有条件发展聚磷酸铵及特种微粒肥具有一定优势。

基于上述背景，云天化提出云南天安化工有限公司产品转型升级研发创新平台的建设，不仅可以依托于天安公司的原料优势，开发新型聚磷酸铵肥料及其连续法生产工艺，同时有利于实现传统基础肥的升级，开发微粒肥，对于实现公司肥料产品结构调整，增强新技术、新产品的产业化技术转化，支撑公司肥料产业发展具有重要意义。

云南天安化工有限公司产品转型升级研发创新平台建设项目于 2021 年 9 月 2 日取得云南省固定资产投资项目备案证(项目代码为：2109-530181-04-02-836177)，项目总投资为 2948 万元，项目为中试项目，主要建设聚磷酸铵示范装置、连续法聚磷酸铵装置、微粒肥中试示范装置。项目建设中试装置可年产 5000 吨聚磷酸铵、年产 300 吨连续法聚磷酸铵、年产 3000 吨微粒肥，项目在云南天安化工有限公司现有厂区空地上进行建设。

2、环境影响评价的过程

根据《中华人民共和国环境保护法》、《中华人民共和国环境影响评价法》和中华人民共和国国务院令第 682 号《建设项目环境保护管理条例》的有关规定，该项目应进行环境影响评价。根据《建设项目分类管理名录（2021 年版）》，本项目属于其中二十三、化学原料和化学制品制造业，45 肥料制造 262，项目涉及化学法生产肥料，需编制环境影响报告书。

2021 年 6 月 11 日，受云南天安化工有限公司委托，云南湖柏环保科技有限公司承担了“云南天安化工有限公司产品转型升级研发创新平台建设项目”环境影响评价工作。

接受委托后，我公司迅速组成项目工作小组，对项目建设地进行了实地踏勘、调研、收集有关资料等。建设单位于 2021 年 6 月 15 日，在云南云天化股份有限公司网站进行了第一次网上信息公示，公示期间未收到相关意见，2021 年 9 月编制完成《云南天安化工有限公司产品转型升级研发创新平台建设项目环境影响报告书》（征求意见稿）。

2021 年 9 月 28 日~2021 年 10 月 15 日云南天安化工有限公司在云南云天化股份有限公司网站、云南信息报和现场周边村子粘贴公开建设项目环境影响报告书征求意见稿并征求与该建设项目环境影响有关的意见，网络公示、粘贴及报纸公示期间均未收到相关意见。依据环评相关的法律、法规、部门规章、技术导则等，结合现状环境质量监测与调查，在现场调查和收集、分析有关资料的基础上，

2021年10月完成《云南天安化工有限公司产品转型升级研发创新平台建设项目环境影响报告书（送审稿）》，供建设单位上报审查。

3、分析判定相关情况

本工程在安宁工业园区云南天安化工有限公司现有厂区内建设，项目为肥料制造中试开发项目，项目建设目标主要依托于公司的原料优势，开发新型聚磷酸铵肥料及其连续法生产工艺，同时有利于实现传统基础肥的升级，开发微粒肥，对于实现公司肥料产品结构调整，增强新技术、新产品的产业化技术转化，支撑公司肥料产业发展，项目生产的聚磷酸铵肥料属于水溶肥，微粒肥属于专用肥。经过查阅《产业结构调整指导目录 2019 年本》，本工程属于鼓励类中“十一、石化化工，5、优质钾肥及各种专用肥、水溶肥、液体肥、中微量元素肥、硝基肥、缓控释肥的生产，磷石膏综合利用技术开发与应用”。项目建设符合产业政策。

本工程在云南天安化工有限公司现有厂区内空地内进行建设，不新增征地，公司位于安宁工业园区草铺片区，在规划园区范围内；《云南安宁工业园区总体规划（2020—2035）环境影响评价报告书》目前正在编制完善过程中，尚未编制完成且未予审查，因此本项目仍然按照《云南省安宁工业园区总体规划修编（2012-2020）环境影响评价报告书》及审查意见要求进行分析，根据分析，本工程建设与园区性质定位相符合；项目建设符合《云南省安宁工业园区总体规划修编（2012-2020）》、《云南省安宁工业园区总体规划修编（2012-2020）环境影响评价报告书》及其审查意见、《云南省新型工业化重点产业发展规划纲要》、《长江经济带生态环境保护规划》、《长江经济带发展负面清单指南（试行）》、《中华人民共和国长江保护法》、《关于做好“三磷”建设项目环境影响评价与排污许可管理工作的通知》（环办环评[2019]65号）、《关于加强高耗能、高排放建设项目生态环境源头防控的指导意见》（环环评[2021]45号）等相关规划及文件要求。

4、关注的主要环境问题及环境影响

本项目在云南天安化工有限公司现有厂区内建设，项目为中试项目，主要建设聚磷酸铵示范装置、连续法聚磷酸铵装置、微粒肥中试示范装置，项目部分公用辅助及环保工程依托厂区现有设施。本次环评针对项目的特点及排污情况重点关注如下环境问题：

(1) 项目运营期污染物的产生和排放情况及对周边环境的影响。废气是否达标排放及处置措施可行性，生产废水全部回用可行性分析；生产过程中产生的固体废物处理处置是否合理，各种污染物排放是否对周边环境产生影响等；

(2) 项目原辅材料、部分公用工程等均依托厂区现有工程。因此，应重点关注本项目对厂区现有装置的依托可行性；

(3) 项目采取的风险防控措施是否能降低环境风险，环境风险是否可控。

5、环境影响评价的主要结论

建设项目符合国家产业政策及相关规定要求；采取的污染防治措施可行，污染物达标排放，对环境的影响不大，不会改变现状环境功能；项目建成后产生的各类污染物可以合理处置，不会对周边环境造成影响；根据分析项目风险处于可接受水平，在建设单位做好各项风险防范及应急措施的前提下，项目的风险值在可接受范围内。

根据《建设项目环境影响评价技术导则总纲》（HJ2.1-2016）以及项目情况分析，建设单位在施工期和运营期积极采取必要的环境保护措施，加强风险事故的控制，加强监管，并严格执行环评提出的各项环保措施的前提下，项目不存在重大环境制约因素，环境影响在可接受范围内，环境风险在可控范围内，环境保护措施经济技术能够满足长期稳定达标及生态保护要求，项目建设能满足区域环境质量要求，项目建设从环保角度而言可行。

1 总则

1.1 编制依据

1.1.1 国家法律、法规及政策

- (1) 《中华人民共和国环境保护法》（2014年4月24修订，2015年1月1日实施）；
- (2) 《中华人民共和国环境影响评价法》（2018年12月29日修定，2018年12月29日起施行）；
- (3) 《中华人民共和国水污染防治法》（2017年6月27日第二次修正，2018年1月1日起施行）；
- (5) 《中华人民共和国大气污染防治法》（2018年10月26日修订，2018年10月26日施行）；
- (6) 《中华人民共和国环境噪声污染防治法》（1997年3月1日施行，2018年12月29日修订）；
- (7) 《中华人民共和国固体废物污染环境防治法》（2020年4月29日修正），2020年9月1日实施）；
- (8) 《中华人民共和国土壤污染防治法》（2019年1月1日起实施）；
- (9) 《中华人民共和国长江保护法》（2021年3月1日起实施）；
- (10) 《中华人民共和国环境保护税法》（2018年10月26日修订，2018年10月26日施行）；
- (11) 《中华人民共和国土地管理法》（1998年8月29日，2019年8月26日第三次修正，2020年1月1日起施行）；
- (12) 《建设项目环境保护管理条例》（国务院第682号令，2017年10月1日实施）；
- (13) 《产业结构调整指导目录（2019年本）》；
- (14) 《建设项目环境影响评价分类管理名录》（2021年1月1日实施）；
- (15) 《国家危险废物名录》（2021年1月1日实施）；
- (16) 《环境影响评价公众参与办法》（2019年1月1日起施行）；
- (17) 《企业事业单位突发环境事件应急预案备案管理办法（试行）》（环发[2015]4号）；

- (18) 《国务院关于印发水污染防治行动计划的通知》，国发〔2015〕17号；
- (19) 《国务院关于印发土壤污染防治行动计划的通知》，国发〔2016〕31号；
- (20) 国务院关于印发打赢蓝天保卫战三年行动计划的通知（国发〔2018〕22号）；
- (21) 《关于以改善环境质量为核心加强环境影响评价管理的通知》环境保护部环环评〔2016〕150号；
- (22) 《关于进一步加强环境影响评价管理防范环境风险的通知》（环发〔2012〕77号）；
- (23) 《关于做好环境影响评价制度与排污许可制衔接相关工作的通知》（环办环评〔2017〕84号），2017年11月15日实施；
- (24) 《关于强化建设项目环境影响评价事中事后监管的实施意见》（环环评〔2018〕11号）；
- (25) 《建设项目环境保护事中事后监督管理办法（试行）》（环发〔2015〕163号）；
- (26) 《关于做好“三磷”建设项目环境影响评价与排污许可管理工作的通知》（环办环评〔2019〕65号）；
- (27) 关于印发《长江经济带生态环境保护规划》的通知（环规财〔2017〕88号）；
- (28) 《长江经济带发展负面清单指南（试行）》2019年1月12日；
- (29) 《关于加强高耗能、高排放建设项目生态环境源头防控的指导意见》（环环评〔2021〕45号）。

1.1.2 地方相关条例、政策及规划

- (1) 《云南省建设项目环境保护管理规定》，云南省人民政府令第105号，2002年1月1日；
- (2) 《云南省环境保护条例》（2004年6月29日修正）；
- (3) 《云南省水功能区划（2014年修订）》（云南省水利厅，2014年5月）；

- (4) 《中共云南省委 云南省人民政府关于全面加强生态环境保护坚决打好污染防治攻坚战实施意见》（云发[2018] 16号）；
- (5) 《云南省人民政府关于印发云南省打赢蓝天保卫战三年行动实施方案的通知》（云政发[2018]44号）；
- (6) 《云南人民政府关于印发<云南省水污染防治行动工作方案>的通知》（云政发[2016]3号）；
- (7) 《云南人民政府关于印发<云南省土壤污染防治行动工作方案>的通知》（云政发[2017]8号）；
- (8) 《云南省生态环境厅审批环境影响评价文件的建设项目目录（2020年本）》（云环发[2020]6号）；
- (9) 《云南省人民政府关于发布云南省生态保护红线的通知》（云政发[2018]32号）；
- (10) 云南省地方标准《用水定额》云水发（2019）122号，2020年1月1日；
- (11) 《云南省人民政府办公厅关于进一步加强环境影响评价管理工作的通知》，云政办发[2007]160号，2007.07.30；
- (12) 《云南省生态功能区划》（2009年9月）；
- (13) 《云南省主体功能区规划》（2014年5月）；
- (14) 《云南省大气污染防治条例》，2019.1.1；
- (15) 云南省推动长江经济带发展领导小组办公室关于印发《云南省长江经济带发展负面清单指南实施细则（试行）》的通知，云发改基础[2019]924号；
- (16) 中共云南省委 云南省人民政府关于印发《云南省各类开发区优化提升总体方案》的通知，（云委[2020]287）号。
- (17) 《云南省新型工业化重点产业发展规划纲要》；
- (18) 《云南省化工园区确认办法（试行）》（云南省工业和信息化厅，2019年10月8日）；
- (19) 中共昆明市委昆明市人民政府关于全面加强生态环境保护坚决打好污染防治攻坚战实施意见昆发（2018）20号；
- (20) 《昆明市大气污染防治条例》2021年3月1日；
- (21) 《昆明市城市建筑垃圾管理实施办法》实施细则，昆政办（2011）88号（2011.8）；

(22)《关于进一步加强建筑工地扬尘污染治理工作的通知》，昆建通(2014)90号；

(23)《昆明市环境保护局审批环境影响评价文件的建设项目目录(2019年本)》。

1.1.3 技术导则和规范

- (1)《建设项目环境影响评价技术导则 总纲》(HJ2.1-2016)；
- (2)《环境影响评价技术导则 大气环境》(HJ2.2-2018)；
- (3)《环境影响评价技术导则 地表水环境》(HJ2.3-2018)；
- (4)《环境影响评价技术导则 地下水环境》(HJ610-2016)；
- (5)《环境影响评价技术导则 声环境》(HJ2.4-2009)；
- (6)《环境影响评价技术导则 生态影响》(HJ19-2011)；
- (7)《环境影响评价技术导则 土壤环境(试行)》(HJ964-2018)；
- (8)《建设项目环境风险评价技术导则》(HJ169-2018)；
- (9)《危险化学品重大危险源辨识》(GB 18218-2018)；
- (10)《突发环境事件应急监测技术规范》(HJ589-2010)；
- (11)《重点环境管理危险化学品目录》(2014年4月发布)；
- (12)《储罐区防火堤设计规范》(GB50351-2014)；
- (13)《石油化工企业设计防火标准》(2018版)；
- (14)《化工建设项目环境保护设计标准》(GBT 50483-2019)；
- (15)《排污许可证申请与核发技术规范 总则》(HJ942-2018)；
- (16)《排污单位自行监测技术指南——总则》(HJ1819-2017)；
- (17)《污染源强核算技术指南 准则》(HJ884-2018)；
- (18)《排污许可证申请与核发技术规范——磷肥、钾肥、复混肥料、有机肥料及微生物肥料工业》(HJ864.2-2018)；
- (19)《排污单位自行监测技术指南——磷肥、钾肥、复混肥料、有机肥料和微生物肥料》(HJ1088-2020)；
- (20)《固体废物鉴别标准 通则》(GB34330-2017)。

1.1.4 技术资料

- (1)《云南天安化工有限公司产品转型升级研发创新平台建设项目》环评

委托书，2021年6月；

(2) 《云南天安化工有限公司产品转型升级研发创新平台建设项目可行性研究报告》，云南省化工研究院（2021年4月）；

(3) 云南省固定资产投资项目备案证（项目代码为：2109-530181-04-02-836177）；

(4) 现状监测报告；

(5) 云南天安化工有限公司排污许可证；

(6) 云南天安化工有限公司厂区2018年~2020年检测报告、主要排口在线监测报表；

(7) 《安宁市城市总体规划（2008-2020）》；

(8) 《安宁市环境保护与生态建设“十三五”规划》；

(9) 《安宁工业园区总体规划修编（2012-2020）环境影响报告书》及环评审查意见；

(10) 《云南天安化工有限公司厂区及周边地下水监测井勘察报告》（中国有色金属工业昆明勘察设计研究院有限公司，2020年3月）；

(11) 云南天安化工有限公司提供的其他相关资料。

1.2 评价原则、重点及评价目的

1.2.1 评价原则

按照以人为本、建设资源节约型、环境友好型社会和科学发展的要求，遵循以下原则开展环境影响评价工作：

(1) 依法评价

贯彻执行我国环境保护相关法律法规、标准、政策和规划等，优化项目建设，服务环境管理。

(2) 科学评价

规范环境影响评价方法，科学分析项目建设对环境质量的影响。

(3) 突出重点

根据建设项目的工程内容及其特点，明确与环境要素间的作用效应关系，根据规划环境影响评价结论和审查意见，充分利用符合时效的数据资料及成果，对建设项目主要环境影响予以重点分析和评价。

1.2.2 评价重点

- (1) 工程分析：包括生产工艺、废气、废水处理处置工艺的分析。
- (2) 环境影响评价：根据工程分析中废气、废水、固废、噪声的核算情况，结合项目区环境本底值预测分析项目运营期污染物对区域空气、地下水、土壤以及地表水、声环境和周边保护目标的影响程度。
- (3) 工程污染防治措施，对废水、废气、固废、噪声等污染处理处置的可行性、可靠性进行重点分析，提出对应的控制和减少影响的方案和措施。
- (4) 重点关注项目区内危险化学品储存使用时发生环境风险事故时对周边环境及敏感目标的影响分析。

1.2.3 评价目的

- (1) 对厂区现有的生产设施和排污情况进行总结说明。
- (2) 对项目废水零排放、固废不外排可行性进行论证，对噪声、废气达标外排的可行性论证。
- (3) 分析建设项目完成后对环境影响的变化。
- (4) 对项目布局的合理性进行分析。
- (5) 对项目存在的风险进行识别并提出合理可行的风险防范措施。
- (6) 为项目决策、环境管理以及设计提供环境科学依据。

1.3 环境影响因素识别与评价因子筛选

1.3.1 环境影响因素识别

本项目在建设期和运营期将会对周围自然环境、生态环境和人群生活质量产生一定程度的影响，只是在不同时段的影响程度和性质不同。根据项目的生产工艺及污染物排放特征，以及现场踏勘所处地区环境状况，采用矩阵法对可能受项目影响的环境要素进行识别筛选，其结果见表 1.3-1。

表 1.3-1 环境影响因素识别表

环境因素		自然环境						
		环境空气	地表水	地下水	声环境	陆域生物	水域生物	土壤环境
建设 期	建筑施工	-1S	0	-1S	-2S↑	-1S	0	-1S
	废气	-2S	0	0	0	-1S	0	0
	废水	0	0	-1S	0	0	0	0
	噪声	0	0	0	-2S	0	0	0
	固体废物	0	0	0	0	0	0	-1S
	废气	-2L	0	0	0	-1L	0	-1L

运营期	废水	0	-1L	-1L	0	0	0	0
	噪声	0	0	0	-2L	0	0	0
	固体废物	0	0	0	0	0	0	-1L
	环境风险	-2S	0	-1L	0	0	0	-1L

注：表中有利影响用“+”表示，不利影响用“-”表示；短期影响用“S”表示，长期影响用“L”表示；无影响用“0”表示，轻影响用“1”表示，中等影响用“2”表示，较重影响用“3”表示。

建设期主要是构筑物施工建设，对环境要素的影响主要是大气（车辆运输废气、施工扬尘等），噪声（施工作业噪声）和废水（施工人员生活废水、施工废水等），施工期将对周围环境产生一定的影响，通过相关措施的控制及管理，其影响是暂时的、可逆的。

运营期主要包括装置运行期间排放的废气、废水、噪声、固体废物等，对区域内各环境要素（环境空气、地表水、地下水、声环境、土壤环境、陆域生物等）产生不同程度的影响，以及风险事故状态下的环境影响，而且影响贯穿于整个运营期。经过对本工程生产及排污特征的分析可以看出，对环境的影响主要表现在运营期，因此，本评价重点针对生产运营期进行环境影响评价。

1.3.2 评价因子

根据环境影响要素的初步识别结果，结合拟建项目所用的原辅材料、生产工艺流程以及污染特点，对所识别的环境影响要素作进一步分析，筛选出本项目评价因子，详见下表。

表 1.3-2 现状评价因子和影响预测因子一览表

评价要素	环境质量现状评价因子	环境影响预测评价因子
地表水环境	pH、DO、COD _{Cr} 、硫化物、氟化物、总磷、总氮、挥发酚、氰化物、氨氮、BOD ₅ 、总砷、石油类、六价铬、汞、铅、镉、铜、锌、硒、粪大肠菌群	废水不外排的可行性、可靠性进行分析。
环境空气	SO ₂ 、NO ₂ 、PM ₁₀ 、PM _{2.5} 、CO、O ₃ 、TSP、氟化物、硫化氢、NH ₃ 、甲醇、硫酸雾	TSP、PM ₁₀ 、PM _{2.5} 、氟化物、NH ₃
声环境	L _{Aeq}	L _{Aeq}
地下水环境	K ⁺ 、Na ⁺ 、Ca ²⁺ 、Mg ²⁺ 、CO ₃ ²⁻ 、HCO ₃ ⁻ 、Cl ⁻ 、SO ₄ ²⁻ 、pH、氨氮、硝酸盐、亚硝酸盐、挥发性酚类、氟化物、砷、汞、六价铬、总硬度、铅、氟化物、镉、铁、锰、溶解性总固体、耗氧量、硫酸盐、氯化物、总大肠菌群、菌落总数、硫化物、总磷、阴离子表面活性剂	氟化物、TP
固体废弃物	/	一般工业固废、危险废物
土壤	《土壤环境质量标准农用地土壤污染风险	氟化物、TP

	管控标准》(GB15618-2018)中8项;《土壤环境质量 建设用地土壤污染风险管控标准(试行)》(GB36600-2018)中45项,以及氟化物、总磷	
生态	植被、动植物、土地利用等	/
环境风险	/	磷酸、氨

1.4 评价标准

1.4.1 各环境要素质量标准

(1) 环境空气

项目所处区域环境空气质量属于二类功能区,环境空气执行GB3095-2012《环境空气质量标准》二级标准,项目评价范围内氨、硫化氢、硫酸雾、甲醇环境质量标准参照执行《环境影响评价技术导则 大气环境》(HJ2.2-2018)中附录D中的浓度限值。

项目评价因子和评价标准见表1.4-1。

表1.4-1 评价因子和评价标准表

评价因子	平均时段	标准值 ($\mu\text{g}/\text{m}^3$)	标准来源
SO ₂	年平均	60	GB3095-2012《环境空气质量标准》二级标准
	24小时平均	150	
	1小时平均	500	
NO ₂	年平均	40	
	24小时平均	80	
	1小时平均	200	
PM ₁₀	年平均	70	
	24小时平均	150	
PM _{2.5}	年平均	35	
	24小时平均	75	
CO	24小时平均	4 (mg/m^3)	
	1小时平均	10 (mg/m^3)	
O ₃	日最大8小时平均	160	
	1小时平均	200	
NO _x	年平均	50	
	24小时平均	100	
	1小时平均	250	
TSP	年平均	200	
	24小时平均	300	
氟化物	24小时平均	7	
	1小时平均	20	
硫化氢	1h平均	10	HJ2.2-2018《环境影响评价技术导则 大气环境》中附录D
硫酸	24小时平均	100	
	1小时平均	300	
氨	1小时平均	200	

甲醇	24小时平均	1000	
	1小时平均	3000	

(2) 地表水

项目区周边地表水体为螳螂川、九龙河，九龙河最终汇入螳螂川。根据《云南省水功能区划（2014年修订）》（云南省水利厅，2014年5月），螳螂川（安宁温青闸——富民大桥）为安宁-富民过渡区，水环境功能为过渡区，2030年水质目标为IV类。九龙河最终汇入螳螂川参照执行《地表水环境质量标准》（GB3838-2002）IV类标准。具体标准限值见表1.4-2。

表1.4-2 地表水环境质量标准

项目	分类	标准值 (mg/L) IV类	污染物	标准值 (mg/L) IV类
pH值		6~9	溶解氧	≥3
COD		≤30	BOD ₅	≤6
硫化物		≤0.5	氟化物(以F计)	≤1.5
氨氮		≤1.5	总磷	≤0.3 (湖、库 0.1)
总氮		≤1.5	氰化物	≤0.2
挥发酚		≤0.01	石油类	≤0.5
铜		≤1.0	锌	≤2.0
铅		≤0.05	砷	≤0.1
汞		≤0.001	六价铬	≤0.05
粪大肠菌群		20000 个/L	高锰酸盐指数	10
阴离子表面活性剂		0.3	硒	≤0.02

(3) 声环境

项目位于草铺工业园区云南天安化工有限公司现有厂区内，属于以工业生产为主要功能的区域，项目所在厂址声环境执行《声环境质量标准》（GB3096-2008）中的3类标准限值要求，即昼间65dB(A)，夜间55dB(A)。周边敏感点执行GB3096-2008《声环境质量标准》中2类标准限值要求，即昼间60dB(A)，夜间50dB(A)。

(4) 地下水

项目区地下水执行国家《地下水质量标准》（GB/T14848-2017）中III类标准，具体标准值见表1.4-3。

表1.4-3 地下水环境质量标准单位：mg/L pH无量纲

项目	III类标准值	项目	III类标准值
pH	6.5~8.5	总大肠菌群(MPN/100ml 或CFU/100ml)	≤3.0
色度	≤15	菌落总数(CFU/ml)	≤100

总硬度	≤450	亚硝酸盐	≤1
溶解性总固体	≤1000	硝酸盐	≤20
硫酸盐	≤250	氰化物	≤0.05
氯化物	≤250	氟化物	≤1
铁	≤0.3	汞	≤0.001
锰	≤0.1	砷	≤0.01
铜	≤1	硒	≤0.01
锌	≤1	镉	≤0.005
铝	≤0.2	六价铬	≤0.05
挥发性酚类	≤0.002	铅	≤0.01
LAS（阴离子合成洗涤剂）	≤0.3	镍	≤0.02
耗氧量（CODMn法）	≤3	锑	≤0.005
氨氮	≤0.5	硫化物	≤0.02
钴	≤0.05	钼	≤0.07

(5) 土壤环境质量标准

建设项目位于工业园区内，项目所在厂区红线范围内土壤环境质量执行《土壤环境质量 建设用地土壤污染风险管控标准（试行）》（GB36600-2018）表1筛选值中第二类用地标准。项目厂界周边村庄等居住地执行《土壤环境质量 建设用地土壤污染风险管控标准（试行）》（GB36600-2018）表1中第一类用地标准。项目厂界周边有少量现状旱地，种植玉米等农作物，土壤环境执行《土壤环境质量 农用地土壤污染风险管控标准（试行）》（GB15618-2018）表1、表3标准。具体标准值见表1.4-4，1.4-5。

表 1.4-4 土壤环境质量标准 建设用地土壤污染风险管控标准 单位：mg/kg

项目	序号	污染物项目	CAS 编号	筛选值		管制值	
				第一类用地	第二类用地	第一类用地	第二类用地
基本项目	重金属和无机物						
	1	砷	7440-38-2	20	60	120	140
	2	镉	7440-43-9	20	65	47	172
	3	铬（六价）	18540-29-9	3.0	5.7	30	78
	4	铜	7440-50-8	2000	18000	8000	36000
	5	铅	7439-92-1	400	800	800	2500
	6	汞	7439-97-6	8	38	33	82
	7	镍	7440-02-0	150	900	600	2000
	挥发性有机物						
	8	四氯化碳	56-23-5	0.9	2.8	9	36
	9	氯仿	67-66-3	0.3	0.9	5	10
	10	氯甲烷	74-87-3	12	37	21	120
	11	1,1-二氯乙烷	75-34-3	3	9	20	100
	12	1,2-二氯乙烷	107-06-2	0.52	5	6	21
	13	1,1-二氯乙烯	75-35-4	12	66	40	200
14	顺-1,2-二氯乙烯	156-59-2	66	596	200	2000	
15	反-1,2-二氯乙烯	156-60-5	10	54	31	163	

项目	序号	污染物项目	CAS 编号	筛选值		管制值		
				第一类 用地	第二类 用地	第一类 用地	第二类 用地	
	16	二氯甲烷	75-09-2	94	616	300	2000	
	17	1,2-二氯丙烷	78-87-5	1	5	5	47	
	18	1,1,1,2-四氯乙烷	630-20-6	2.6	10	26	100	
	19	1,1,2,2-四氯乙烷	79-34-5	1.6	6.8	14	50	
	20	四氯乙烯	127-18-4	11	53	34	183	
	21	1,1,1-三氯乙烷	71-55-6	701	840	840	840	
	22	1,1,2-三氯乙烷	79-00-5	0.6	2.8	5	15	
	23	三氯乙烯	79-01-6	0.7	2.8	7	20	
	24	1,2,3-三氯丙烷	96-18-4	0.05	0.5	0.5	5	
	25	氯乙烯	75-01-4	0.12	0.43	1.2	4.3	
	26	苯	71-43-2	1	4	10	40	
	27	氯苯	108-90-7	68	270	200	1000	
	28	1,2-二氯苯	95-50-1	560	560	560	560	
	29	1,4-二氯苯	106-46-7	5.6	20	56	200	
	30	乙苯	100-41-4	7.2	28	72	280	
	31	苯乙烯	100-42-5	1290	1290	1290	1290	
	32	甲苯	108-88-3	1200	1200	1200	1200	
	33	间二甲苯+对二甲苯	108-38-3,106-42-3	163	570	500	570	
	34	邻二甲苯	95-47-6	222	640	640	640	
		半挥发性有机物						
	35	硝基苯	98-95-3	34	76	190	760	
	36	苯胺	62-53-3	92	260	211	663	
	37	2-氯酚	95-57-8	250	2256	500	4500	
	38	苯并[a]蒽	56-55-3	5.5	15	55	151	
	39	苯并[a]芘	50-32-8	0.55	1.5	5.5	15	
	40	苯并[b]荧蒽	205-99-2	5.5	15	55	151	
	41	苯并[k]荧蒽	207-08-9	55	151	550	1500	
	42	蒽	218-01-9	490	1293	4900	12900	
	43	二苯并[a, h]蒽	53-70-3	0.55	1.5	5.5	15	
	44	茚并[1,2,3-cd]芘	193-39-5	5.5	15	55	151	
	45	蔡	91-20-3	25	70	255	700	

表 1.4-5 土壤环境质量标准 农用地土壤污染风险管控标准 单位: mg/kg

序号	污染物项目	风险筛选值				风险管制值			
		pH≤5.5	5.5<pH≤6.5	6.5<pH≤7.5	pH>7.5	pH≤5.5	5.5<pH≤6.5	6.5<pH≤7.5	pH>7.5
1	镉 其他	0.3	0.3	0.3	0.6	1.5	2.0	3.0	4.0
2	汞 其他	1.3	1.8	2.4	3.4	2.0	2.5	4.0	6.0
3	砷 其他	40	40	30	25	200	150	120	100
4	铅 其他	70	90	120	170	400	500	700	1000
5	铬 其他	150	150	200	250	800	850	1000	1300
6	铜 其他	50	50	100	100	/	/	/	/

7	镍	其他	60	70	100	190	/	/	/	/
8	锌	其他	200	200	250	300	/	/	/	/

1.4.2 污染物排放标准

(1) 废气

①施工期：项目施工期废气无组织排放执行《大气污染物综合排放标准》(GB16297-1996)表2标准。

表 1.4-6 大气污染物浓度排放标准

标准名称及编号	污染物	无组织排放监控浓度限值	
		监控点	浓度 (mg/m ³)
《大气污染物综合排放标准》 (GB16297-1996)	颗粒物	周界外浓度最高点	1.0

②运营期：项目生产过程中产生的废气污染物为含物料的粉尘（颗粒物）、氟化物、氨。其中颗粒物、氟化物外排执行 GB16297-1996《大气污染物综合排放标准》表2标准；氨外排执行 GB14554-93《恶臭污染物排放标准》中相应标准限值要求；污染物排放标准限值见表 1.4-7。

表 1.4-7 项目运营期废气污染物排放执行标准值

污染物	最高允许排放浓度 (mg/m ³)	最高允许排放速率 (kg/h)	无组织排放监控浓度限值	标准
颗粒物	120	5.9 (h=20m)	1.0 (周界外浓度最高点)	GB16297-1996 表 2
氟化物	9	0.17 (h=20m)	0.02 (周界外浓度最高点)	GB16297-1996 表 2
氨	/	8.7(h=20m)	1.5 (厂界)	GB14554-93

(2) 废水

项目正常生产情况下，产生的生产废水回用至厂区磷铵装置，不外排。全厂目前废水经处理后全部回用，不外排。

(3) 噪声

项目施工期厂界噪声执行《建筑施工场界环境噪声排放标准》(GB12523-2011)。

项目运营期厂界噪声执行 GB12348-2008《工业企业厂界环境噪声排放标准》3类区标准。昼间 65dB(A)，夜间 55dB(A)。

(4) 固废

一般固废执行《一般工业固体废物贮存和填埋污染控制标准》

(GB18599-2020)。

危险废物执行《危险废物贮存污染控制标准》(GB18597-2001)及其2013修改单。

1.5 评价工作等级及范围

1.5.1 评价等级

1.5.1.1 环境空气

按照《环境影响评价技术导则—大气环境》(HJ2.2—2018)要求,选择项目污染源正常排放的主要污染物及排放参数,采用附录A推荐模型中估算模型分别计算项目污染源的最大环境影响,然后按评价工作分级判定依据进行分级。

根据附录A推荐模型,分别计算项目排放主要污染物的最大地面空气质量浓度占标率 P_i 及第*i*个污染物的地面空气质量浓度达到标准限值的10%所对应的最远距离 $D_{10\%}$ 。

P_i 按下式计算:

$$P_i = \frac{C_i}{C_{0i}} \times 100\%$$

式中: P_i —第*i*个污染物的最大地面浓度占标率, %;

C_i —采用估算模式计算出的第*i*个污染物的最大地面浓度, mg/m^3 ;

C_{0i} —第*i*个污染物的环境空气质量标准, ug/m^3 。

表 1.5-1 评价工作等级判别依据

评价工作等级	评价工作分级判据
一级	$P_{\max} \geq 10\%$
二级	$1\% \leq P_{\max} < 10\%$
三级	$P_{\max} < 1\%$

本项目污染源参数见表 1.5-2~1.5-3。

表 1.5-2 项目主要废气污染源参数一览表(点源)

污染源名称	排气筒底部海拔高度(m)	排气筒参数				污染物排放速率(kg/h)				
		高度(m)	内径(m)	温度($^{\circ}\text{C}$)	流速(m/s)	F	NH_3	PM_{10}	$\text{PM}_{2.5}$	TSP
聚磷酸铵中试车间排气筒	1895.00	20.00	0.80	50.00	3.32	0.0148	0.3244	0.1020	0.051	0.1020
微粒肥	1896.0	20.0	0.80	40.00	11.06	-	-	0.0421	0.021	0.042

中试车间排气筒	0	0								1
---------	---	---	--	--	--	--	--	--	--	---

表 1.5-3 项目主要废气污染源参数一览表（圆形面源-矩形面源等效）

污染源名称	中心点坐标(°)		海拔高度(m)	面源有效排放高度(m)	初始垂向扩散参数(m)	圆形面源半径(m)	污染物排放速率(kg/h)		
	经度	纬度					PM ₁₀	PM _{2.5}	TSP
微粒肥中试车间	102.363415	24.9451	1896.00	8.00	3.72	19.55	0.0036	0.0015	0.0042
聚磷酸铵中试车间	102.364148	24.944701	1895.00	5.00	2.33	4.63	0.0005	0.0002	0.0006

估算模式中，各计算参数的选取见表 15-4。计算结果详见表 1.5-5。

表 1.5-4 估算模型参数表

参数		取值
城市农村/选项	城市/农村	城市
	人口数(城市人口数)	35.7万
最高环境温度		33.9°C
最低环境温度		-5.4°C
土地利用类型		城市
区域湿度条件		潮湿
是否考虑地形	考虑地形	是
	地形数据分辨率(m)	90
是否考虑海岸线熏烟	考虑海岸线熏烟	否
	海岸线距离/km	/
	海岸线方向°	/

 表 1.5-5 P_{max}和 D10%预测和计算结果一览表

污染源名称	评价因子	评价标准(μg/m ³)	C _{max} (μg/m ³)	P _{max} (%)	D10%(m)	下风向最大浓度出现距离 m
聚磷酸铵中试车间排气筒	F	20.0	0.5866	2.9331	/	26.0
	PM ₁₀	450.0	4.0430	0.8984	/	26.0
	PM _{2.5}	225.0	2.0215	0.8984	/	26.0
	TSP	900.0	4.0430	0.4492	/	26.0
	NH ₃	200.0	12.8583	6.4291	/	26.0
微粒肥中试车间排气筒	PM ₁₀	450.0	0.8810	0.1958	/	33.0
	PM _{2.5}	225.0	0.4405	0.1958	/	33.0
	TSP	900.0	0.8810	0.0979	/	33.0
聚磷酸铵中试车间等效圆形	PM ₁₀	450.0	2.8438	0.6320	/	6.0
	PM _{2.5}	225.0	1.1710	0.5204	/	6.0
	TSP	900.0	3.3456	0.3717	/	6.0
微粒肥中试车间等效圆形	PM ₁₀	450.0	4.5789	1.0175	/	22.0
	PM _{2.5}	225.0	1.8854	0.8380	/	22.0
	TSP	900.0	5.3869	0.5985	/	22.0

根据表 1.5-1、1.5-5 分析，本项目聚磷酸铵中试车间排气筒排放的 NH_3 Pmax 值为 6.4291%，Cmax 为 $12.8583\mu\text{g}/\text{m}^3$ 。根据《环境影响评价技术导则 大气环境》（HJ2.2-2018）评价工作等级判定原则，为二级评价；但本项目为化工行业的多源项目，因此，最终确定本项目大气环境影响评价等级为“一级”。

1.5.1.2 地表水

本项目产生的废水作为回水利用，不外排至外环境，项目建设前后厂区废水均不外排。依据《环境影响评价技术导则 地表水环境》（HJ2.3-2018），本项目废水作为厂区回用水利用，不外排，地表水环境评价工作等级为三级 B。主要针对项目废水回用的可靠性及可行性进行分析

1.5.1.3 噪声

项目所在地的声环境功能区划为《声环境质量标准》（GB3096-2008）规定中的 3 类区，且建成后厂界噪声增加量在 3dB(A)以内，根据《环境影响评价技术导则》要求，声环境影响评价按三级评价。

1.5.1.4 土壤环境

根据《环境影响评价技术导则土壤环境》（试行）附录 A 中表 A.1 土壤环境影响评价项目类别判定，本项目类别确定为“石油、化工-化学原料制造”，属于 II 类项目。

根据项目建设内容及其对土壤环境可能产生的影响，判定本项目土壤影响类型为污染影响型。

本项目拟在厂区内空地上进行建设，项目涉及装置拟占地面积为 2160m^2 ， 0.216hm^2 ，小于 5hm^2 ，占地规模属于小型。

本项目选址于安宁工业园区草铺片区，根据安宁工业园区土地利用规划图（详见附图 9），项目周边用地主要为规划为工业用地及部分公园绿地及防护绿地等。本项目位于云南天安化工有限公司厂区内，现状厂区厂界周边存在少量耕地，现状种植有少量玉米，土壤环境敏感程度为敏感。

根据《环境影响评价技术导则 土壤环境（试行）》（HJ964-2018）中“评价工作等级分级”（详见表 1.5-6），确定本项目土壤环境评价工作等级为二级。

表 1.5-6 污染影响型评价工作等级划分表

评价工作等级 环境敏感程度	I类项目			II类项目			III类项目		
	大	中	小	大	中	小	大	中	小
占地规模									

敏感	一级	一级	一级	二级	二级	二级	三级	三级	三级
较敏感	一级	一级	二级	二级	二级	三级	三级	三级	-
不敏感	一级	二级	二级	二级	三级	三级	三级	-	-
注：“-”表示可不开展土壤环境影响评价工作									

1.5.1.5 地下水

扩建项目为云南天安化工有限公司产品转型升级研发创新平台建设项目，根据 HJ610-2016《环境影响评价技术导则-地下水环境》（HJ610-2016）附录 A 判定本项目属于化学肥料制造项目，属于 I 类建设项目。

项目厂址位于安宁市草铺工业园区云南天安化工有限公司内，项目区处于 II₂₈ 青龙哨富水块段内，地下水类型以岩溶水为主，含水层岩性主要为震旦系灯影组（Z₂dn）白云质硅质灰岩、硅质灰质白云岩，岩溶水含水层为主要的地下水开采层。富水块段内岩溶水主要接受大气降雨补给，地下水总体上由东南向西北径流排泄。根据现场调查和询问，青龙哨 1#龙潭为草铺街道的集中供水井、主要为草铺街道及周边村庄的居民饮用水，青龙哨 2#龙潭为青龙哨村、水井湾村的居民饮用水，关甸心 1#水井、关甸心 2#水井为松坪村、白塔村、青龙街道的居民饮用水；项目区处于青龙哨 1#龙潭、青龙哨 2#龙潭、关甸心 1#水井、关甸心 2#的补给径流区内；且青龙哨 1#龙潭已划定饮用水水源保护区，划分为一级保护区和二级保护区，项目区不处于一级保护区和二级保护区内，但处于二级保护区以外的补给径流区内，则地下水环境敏感程度为较敏感。根据《环境影响评价技术导则-地下水环境》（HJ610-2016）中的评价工作等级划分依据（表 1.5-7），可判定本项目地下水评价工作等级为一级。

表 1.5-7 地下水评价工作等级分级表

项目类别	I类项目	II类项目	III类项目
环境敏感程度			
敏感	—	—	—
较敏感	—	—	—
不敏感	—	—	—

1.5.1.6 环境风险

根据《建设项目环境风险评价技术导则》（HJ 169-2018）表 1 建设项目环境风险评价工作等级划分（表 1.5-8）确定工作等级。

表 1.5-8 环境风险评价工作等级划分

环境风险潜势	IV、IV+	III	II	I
评价工作等级	—	二	三	简单分析 a

a 是相对于详细评价工作内容而言，在描述危险物质、环境影响途经、环境危害后果、风险防范措施等方面给出简单的说明。见附录 A。

结合本项目的所涉及的危险物质及周边环境情况，按照《建设项目环境风险评价技术导则》（HJ169-2018）中的有关规定，确定本项目环境风险潜势（详见风险评价章节 6.2），根据划分结果，本项目大气环境、地下水环境风险潜势均划分为 III，地表水环境风险潜势均划分为 II，根据导则要求，大气环境、地下水环境风险评价等级均为二级评价，地表水为三级评价。

1.5.1.6 生态环境

项目在公司厂区内现有厂区用地红线区域内建设，不新增征地。根据《环境影响评价技术导则-生态影响》（HJ19-2011），生态影响不设定等级，建设项目只做生态影响分析。

1.5.2 评价范围

(1) 环境空气评价范围：根据根据估算结果以及《环境影响评价技术导则-大气环境》（HJ2.2-2018）中关于评价范围的规定，本项目大气评价范围为以本项目厂址为中心，边长 5km 的矩形范围，评价范围见附图 1。

(2) 地表水评价范围：建设项目附近地表水体为九龙河及螳螂川，项目废水处理全部回用，不外排；因此，本项目主要对废水零排放可行性进行分析。

(3) 噪声评价范围：公司厂界外 200m 范围内。

(4) 环境风险：根据《建设项目环境风险评价技术导则》（HJ/T169-2018），大气环境、地下水环境风险评价等级均为二级评价，地表水为三级评价。根据《建设项目环境风险评价技术导则》（HJ169-2018），大气环境风险评价范围：一级、二级评价距建设项目边界一般不低于 5km，故项目风险评价范围设置为厂界外 5km 的范围；本项目采取三级防控措施，一级为装置区围堰，二级防控措施为建设“雨污分流”制排水系统，设置事故废水排放系统，一旦发生事故，消防废水及泄漏物料经收集可以进入事故废水排放系统，储存于事故池中。三级防控措施设置事故水池，收集事故状态下污染雨水、事故废水、消防废水及生产废水等，排入污水处理站处理。因此事故情况下泄漏的危险物质不会通过径流进入地表水体，因此，项目地表水环境风险评价范围主要为项目所在厂界之内；地下水环境风险评价范围参照地下水评价范围，据测算，本项目地下水评价范围约 43.04km²。

(5) 地下水环境调查评价范围

在区域水文地质资料和现场调查的基础之上，根据区域水文地质条件、项目区地形分水岭、地层界线、断层、河流、地下水流向等确定地下水环境的调查评价范围，其西侧和西北侧以地下水分水岭为界，北侧以禄脰-温泉-宗鲁箐断裂中的禄脰-曹溪寺断裂（F₁₋₁）为界，东侧以地下水分水岭为界，南侧以天安公司厂区边界外约 1km 为界，其东西长约 6.3km，南北长约 6.5km，面积约 43.04km²。地下水环境调查评价范围图见附图 6 区域水文地质图。

（6）土壤环境评价范围：本项目土壤评价等级为二级，根据《环境影响评价技术导则—土壤环境（试行）》（HJ964-2018）中的规定，再结合大气估算模式估算本项目排放的氟化物最大落地浓度位于排气筒下风向 26m 的位置。综合确定本项目土壤环境影响评价范围为项目厂区占地范围及厂区边界外 0.2km 范围内。

（7）生态评价范围：扩建项目生态环境不设评价等级，仅做简单分析，因此不设置生态评价范围。

1.6 污染控制 and 环境保护的目标

1.6.1 污染控制目标

针对项目的污染特征，确定污染控制目标为如下几点：

（1）大气环境：采取相应的废气防治措施，确保项目废气达标排放；维护项目区及其周边区域的环境空气质量，使其满足《环境空气质量标准》（GB3095-2012）二级标准及《环境影响评价技术导则 大气环境》（HJ2.2-2018）中附录 D 中的浓度限值；不降低区域环境空气质量现状功能，不影响人体健康。

（2）水污染控制目标：生产废水回用使用，厂区废水零排放，不排入周边地表水体。

（3）噪声污染控制目标：采取相应的减振、隔音措施，确保运营期噪声达标排放；维护项目区周边区域的声环境质量，使其满足《声环境质量标准》（GB3095-2008）3 类区标准，周边敏感点满足 2 类区标准。

（4）土壤、地下水污染控制目标

项目做好防渗、防漏、防腐工作，控制项目不对土壤、地下水现状使用功能产生影响。

（5）固体废弃物治理目标

对项目生产过程中产生的固体废弃物，进行 100% 处理处置，回收或合理处理处置，不对周围环境产生二次污染。

1.6.2 环境保护目标

(1) 环境空气

项目区周边环境功能执行 GB3095-2012《环境空气质量标准》二级标准，按照环境功能二类区保护。项目大气评价范围内主要环境空气保护目标见表 1.6-1。项目与周边环境保护目标位置关系示意图见附图 1。

表 1.6-1 环境空气保护目标

名称	坐标 (UTM) /m		保护对象	保护内容	环境功能区	相对厂址(天安大厂界)方位	相对天安厂界距离(m)	相对项目用地红线距离(m)
	x	y						
白土村	232509.1255	2760417.398	居住区	约 544 人	二类区	西南偏西	750	1400
小石桥	232686.9553	2761648.161	居住区	约 341 人		西北	150	605
下古屯	233228.2733	2762495.345	居住区	约 431 人		西北偏北	550	1060
上古屯	233504.5527	2762886.589	居住区	约 324 人		西北偏北	750	1370
凤麒村	232759.9465	2763219.312	居住区	约 327 人		西北	1100	1920
青龙哨	231964.005	2763364.33	居住区	约 616 人		西北	1700	2170
草铺镇	235445.3936	2760244.657	居住区	约 1305 人		东南偏东	130	1690

注：草铺镇内的小学及中学已搬迁

(2) 地表水

项目区纳污水体为九龙河，九龙河最终汇入螳螂川，根据《云南省水功能区划（2014 年修订）》，螳螂川（安宁温青闸——富民大桥）为安宁-富民过渡区，水环境功能为过渡区，2030 年水质目标为 IV 类，项目周边地表水执行《地表水环境质量标准》（GB3838-2002）IV 类标准。

项目周边地表水分布情况及保护级别详见水系见附图 4。

表 1.6-2 地表水环境保护目标

保护目标	关心项目名称	方位	与公司厂界的距离 (m)	相对项目用地红线距离 (m)	保护级别
------	--------	----	--------------	----------------	------

保护目标	关心项目名称	方位	与公司厂界的距离 (m)	相对项目用地红线距离 (m)	保护级别
地表水	螳螂川	北	4250	5195	GB3838-2002IV类标准
	九龙河	南	150(最近点)	185	GB3838-2002IV类标准

(3) 声环境

项目位于工业园区，属于 3 类声环境功能区，厂界声环境按 GB3096-2008《声环境质量标准》3 类区保护，周边声环境敏感目标按 2 类区保护。项目评价范围内声环境保护目标详见表 1.6-3。

表 1.6-3 声环境保护目标

保护目标	关心项目名称	方位	与公司厂界的距离 (m)	相对项目用地红线距离 (m)	人数	保护级别
声环境保护目标	小石桥	西北	150	890	341	按 2 类声环境功能区保护
	草铺镇	东南偏东	130(大厂界最近点)	1740	约 1209 人	

(4) 地下水

根据《地下水环境影响评价技术导则-地下水环境》(HJ610-2016)，地下水环境保护目标主要是指潜水含水层和可能受建设项目影响且具有饮用水开发利用价值的含水层，集中式饮用水水源和分散式饮用水水源地，以及《建设项目环境影响评价分类管理名录》中所界定的涉及地下水的环境敏感区。

则根据现场调查和区域水文地质资料，项目区地下水环境保护目标主要为白土村水井、青龙哨龙潭饮用水水源地（取水点为青龙哨 1#龙潭）的一级保护区和二级保护区、青龙哨 2#龙潭、关甸心 1#水井、关甸心 2#水井，以及项目场区及其下游分布的浅层孔隙水和下伏岩溶水。地下水环境保护目标见表 1.6-4。

表 1.6-4 地下水环境保护目标一览表

名称	经纬度坐标	地下水类型	与天安公司的方位及距边界距离	与项目区的上下游关系	使用功能	环境保护目标
白土村水井	102°20'49.00", 24°56'9.50"	岩溶水	西南, 距天安公司边界的最近距离约为 1160m	侧上游	白土村居民生活饮用水	《地下水质量标准》 (GB/T 14848-2017) 中 III类标准值
青龙哨龙潭饮用水水源地(取水点为青龙哨 1#龙潭)的一级保护区和二级保护区	102°20'54.36", 24°57'53.67"	岩溶水	西北, 二级保护区边界距天安公司边界的最近距离约为 1460m	下游	草铺街道集中供水井, 主要为草铺街道及周边村庄的居民饮用水	
青龙哨 2#龙潭	102°20'48.09", 24°57'53.88"	岩溶水	西北, 距天安公司边界的最近距离约为 2240m	下游	青龙哨村、水井湾村居民饮用水	
关甸心 1#水井	102°20'58.85", 24°58'34.37"	岩溶水	西北, 距天安公司边界的最近距离约为 3205m	下游	松坪村、白塔村、青龙街道居民饮用水	
关甸心 2#水井	102°21'9.19", 24°58'33.19"	岩溶水	西北, 距天安公司边界的最近距离约为 3075m	下游		
项目区及其下游分布的浅层孔隙水含水层	-	孔隙水	-	项目区及其下游	-	
项目区及其下游分布的下伏岩溶水含水层	-	岩溶水	-	项目区及其下游	-	

(5) 环境风险

建设项目环境风险保护目标详见表 1.6-5。

表 1.6-5 环境风险保护目标一览表

环境要素	保护目标及关心点	方位	距厂界距离(m)	人口(人)
环境空气	白土村	西南偏西	750	约 544 人
	小石桥	西北	150	约 341 人
	下古屯	西北偏北	550	约 431 人
	上古屯	西北偏北	750	约 324 人
	凤麒村	西北	1100	约 327 人
	青龙哨	西北	1700	约 616 人
	草铺镇	东南偏东	130	约 1305 人
	大海孜	西南	2720	约 230 人
	水井湾	西	3200	约 310 人
	松坪	西北	3280	约 285 人
	平地哨	东	3370	约 302 人
	邵九村	西南	3240	约 920 人
	石坝	西南偏南	3410	约 350 人
	大窑坝	东南	3860	约 240 人
	澄江村	东南偏东	2240	约 96 人
	麒麟村	东南偏东	3640	约 380 人
	上麒麟	东南偏东	4600	约 541 人
	大箐	西南	4185	约 106 人
	半坡	西南	4230	约 15 人
	箐木林	西南	4890	约 122 人
	小河口	西北	4190	约 120 人
	刺龙城	西北	4560	约 210 人
	下乃母	西北偏北	4880	约 180 人
却普厂	西北偏北	4800	约 310 人	
滴水阱	东	4010	约 120 人	
地表水环境	螳螂川	北	4250	GB3838-2002IV类标准
	九龙河	南	150(最近点)	GB3838-2002IV类标准
地下水	白土村水井	西南	1160m	岩溶水
	青龙哨龙潭饮用水水源地(取水点为青龙哨 1#龙潭)的一级保护区和二级保护区	西北	天安公司厂区边界距二级保护区边界的最近距离约为 1460m	岩溶水
	青龙哨 2#龙潭	西北	2240	岩溶水
	关甸心 1#水井	西北	3205	岩溶水
	关甸心 2#水井	西北	3075	岩溶水

环境要素	保护目标及关心点	方位	距厂界距离(m)	人口(人)
	项目区及其下游分布的浅层孔隙水含水层	项目区及其下游		孔隙水
	项目区及其下游分布的下伏岩溶水含水层	项目区及其下游		岩溶水

(6) 土壤

根据《环境影响评价技术导则—土壤环境（试行）》（HJ964-2018）中的规定，土壤评价范围确定为项目区所在的厂区内及厂界周边 200m 的范围，对照安宁工业园区土地利用规划，该范围内规划用地类型主要为工业用地、厂界东北侧及部分规划为防护绿地及公园绿地。根据土壤现状调查，该范围内现状厂界西侧 80m、东北侧 120m 等现状存在少量耕地，现状种植农作物为玉米，厂界周边 0.2km 范围内还存在村庄，项目土壤环境保护目标见 2.7-4。

表 2.7-4 土壤环境保护目标一览表

敏感目标	方向	距厂界距离(m)	相对项目用地红线距离	现状使用功能	环境保护目标
西侧耕地	西	80	565	旱地	《土壤环境质量 农用地土壤污染风险管控标准（试行）》（GB15618-2018）标准要求
东北侧耕地	东北	120	570	旱地	
小石桥	西北	150	605	居住区	《土壤环境质量 建设用地土壤污染风险管控标准（试行）》（GB36600-2018）第一类用地
草铺镇	东南偏东	130	1690	居住区	

1.7 环境功能区划

建设项目所处的各环境功能区划见表 1.7-1。

表 1.7-1 建设项目所处环境功能区划

序号	环境类型	功能区划	功能描述
1	环境空气	《云南省环境空气质量功能区划分（复审）》（2005 年 10 月 12 日）	草铺地区功能区为一般工业区，为二类区
2	地表水	《云南省水功能区划（2014 年修订）》（云南省水利厅，2014 年 5 月）	项目周边地表水九龙河，九龙河汇入螳螂川。 《云南省水功能区划（2014 年修订）》（云南省水利厅，2014 年 5 月）进行校核，螳螂川（安宁温青闸—富民大桥）为安宁-富民过渡区，水环境功能为过渡区，2030 年水质目标为 IV 类。
3	环境噪声	无	/

1.8 环评工作程序

本项目的环境影响评价技术工作程序大致分为三个阶段，第一阶段为准备阶段，接受委托任务后，研究各种设计文件和环保法规，进行环境现状初步调查和初步的工程分析，进行环境影响因子识别和筛选，确定建设项目环境影响评价的工作等级、范围和重点；第二阶段为正式工作阶段，进行环境现状详查、环境现状评价、工程分析、环境影响预测和评价；第三阶段为报告书编写阶段，制定环境影响减免措施、监测计划、投资估算及管理规划，得出环境影响评价结论，并在以上工作的基础上编制环境影响报告书。具体的环境影响评价工作程序见图 1.8-1。

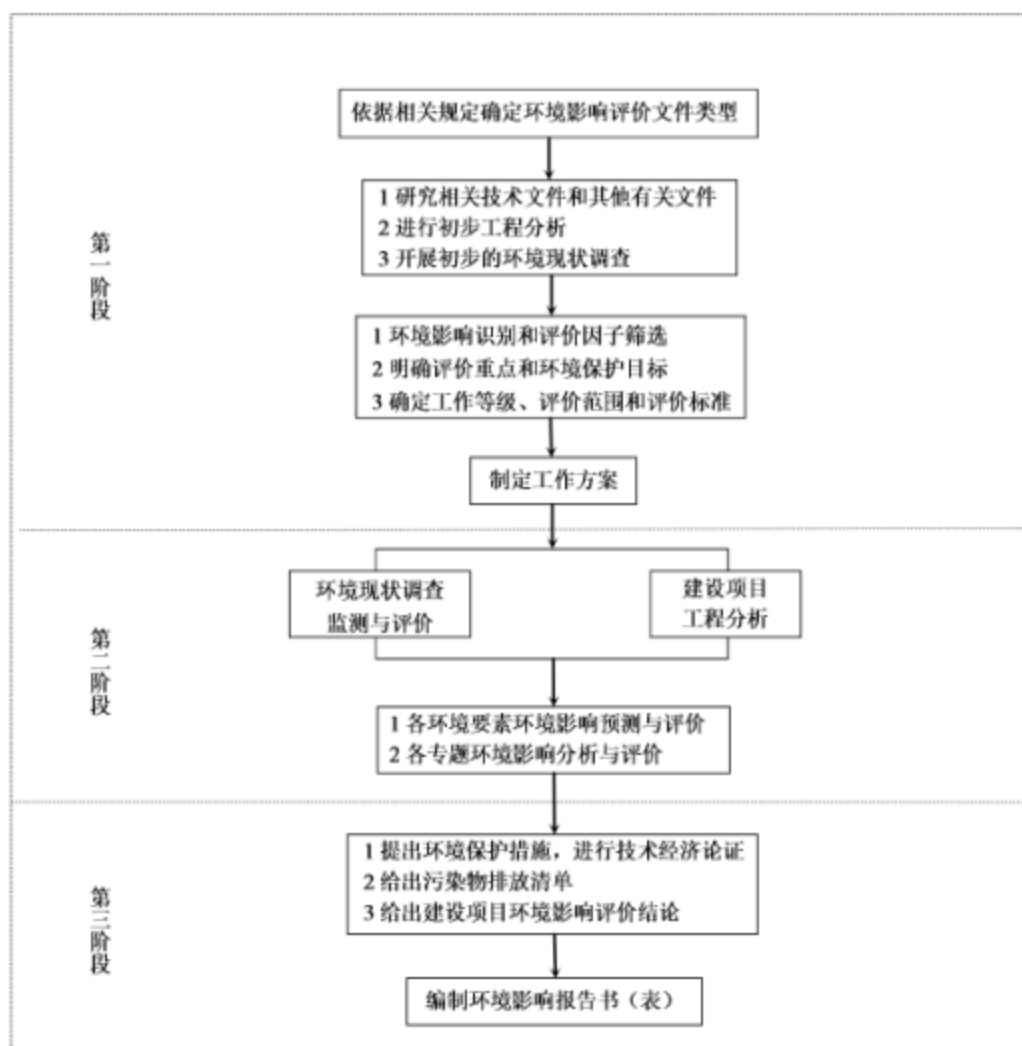


图 1.8-1 环境影响评价工作程序图

2 现有项目概况

2.1 现有全厂项目概况

2.1.1 云南天安化工有限公司概况

云南天安化工有限公司原成立于 2003 年 11 月 20 日，是云南云天化股份有限公司控股的十家分公司之一。2013 年 5 月 12 日，云南云天化股份有限公司第五届董事会第二十三次会议审议通过了《关于云南天安化工有限公司吸收合并及购买部分资产的议案》，该议案中指出：为了减少管理成本，提高运营效率，统筹协调资源，拟将昆明安宁片区经营资产进行整合；公司控股子公司云南天安化工有限公司拟吸收合并云南天达化工实业有限公司及购买云南云天化国际化工有限公司富瑞分公司全部经营性资产与负债，吸收合并完成后云南天达化工实业有限公司将予以注销。合并后的天安化工有限公司于 2013 年 7 月 1 日正式挂牌运营，公司主要组成为合成氨系统（原天安部分）、磷肥系统（原富瑞部分）、马龙黄磷系统（天达部分）和公辅设施（磨矿、货运）。

公司现共有 1 个生产区，1 个堆渣场，分别为：

（1）生产厂区

云南天安化工有限公司厂区位于昆明市西南方向 47 公里处的草铺工业园区内，中心地理坐标为东经：102°21'43.18"，北纬：24°56'36.45"，距安宁市区直线距离 12 公里，距昆明市西郊碧鸡关直线距离 25 公里。厂区占地约 52.9 公顷。公司生产厂区包括生产装置区及配套罐区和公辅设施等，厂区内生产装置情况详见 2.1.5 章节。

（2）杨家箐磷石膏堆场

杨家箐磷石膏堆场位于安宁青龙镇，距生产区直线距离 7.5 公里。北面有螳螂川、成昆铁路、水青三级公路和在建的昆广铁路通过。云南天安化工有限公司杨家箐磷石膏堆场（1 号、2 号库）均由中国石化集团南京工程有限公司（原中国石化集团南京设计院）设计。杨家箐 1 号库设计最终堆积标高 1940m，总坝高 115m，总库容 3574 万 m³，属二等库，2005 年 3 月投入使用；2 号库设计最终堆积标高 1945m，总坝高 120m，总库容约 4425.0 万 m³，属二等库，2016 年 1 月竣工投入使用。

杨家箐磷石膏堆场（1 号库）是《云南磷肥工业有限公司年产 30 万吨磷酸

及年产 60 万吨磷铵装置国产化示范工程项目》配套建设的。该项目于 2002 年 9 月 13 日取得原国家环境保护总局的环评批复（环审[2002]241 号）。2010 年 10 月 30 日，通过原云南省环境保护局组织的竣工环保验收（云环验[2010]59 号）。后由于公司发展，磷酸装置的正常生产，磷石膏库服务年限逐步缩短，公司对杨家箐磷石膏堆成进行了扩容改造，在现有杨家箐西北面紧邻的小箐（又名樱桃箐）冲沟内扩建渣场（2 号库）。2011 年 6 月 9 日，云南省环境保护厅以“云环审[2011]130 号”对《云南云天化国际化工股份有限公司富瑞分公司杨家箐磷石膏堆场扩容改造项目》进行了批复。2016 年 12 月 19 日云南滇中新区环境保护局以“滇中环复[2016]37 号”同意《云南云天化国际化工股份有限公司富瑞分公司杨家箐磷石膏堆场扩容改造项目》通过竣工环境保护验收。

杨家箐磷石膏堆场 1 号库现状子坝坝顶已达到设计标高，为方便放矿作业，1 号库在沉积滩面中部筑填了一道分隔子坝，将堆场分成东、西两区，轮流放矿作业。至 2019 年 10 月，东区磷石膏现状沉积滩顶标高为 1940.0m，已达到设计最终堆积标高 1940m。西区磷石膏现状沉积滩顶标高 1938.0m，距离设计最终堆积标高 1940m 还差 2m，西区目前作为磷石膏综合利用场地及应急预留库使用，以后择机实施清污分流。杨家箐 2 号库现状坝顶标高 1900m，距离设计最终堆积标高 1945m 还差 45m，剩余服务年限 7.3 年。

2.1.2 全厂现有产品方案及规模

重组后的云南天安化工有限公司主要由天安、富瑞、天达三个分公司组成。三个分厂生产线及建成时间，以及产品类型和规模如下表所示。目前，天达分厂的黄磷生产线停产，已拆除部分装置。

表 2.1-1 云南天安化工有限公司现有及拟建生产线及产品规模情况一览表

序号	分厂	生产线名称	建成时间	产品	生产能力 (万 t/a)	备注
1	天安分厂	合成氨	2008 年	合成氨	50	正常运行
				液氮	1.27	正常运行
				液氩	2.3	正常运行
				液氧	1.35	正常运行
2	富瑞分厂	磷酸二铵	2006 年	磷酸二铵	60×2	正常运行
3		磷酸一铵	2010 年	磷酸一铵	22	正常运行
4		重钙/多功能装置	1997 年	目前主要产品磷酸二铵	40	正常运行

5		硫酸	2004年/2006年/2015年	硫磺制硫酸	80×2+30×2	正常运行
6		磷酸	2003年/2005年/2009年	磷酸	30×2+7.5	正常运行
7		氟硅酸钠	2010年	氟硅酸钠	3.5	正常运行
8	天达分厂	电炉黄磷	1997年	黄磷	6	黄磷系统停产,已拆除部分装置
9	重组后天安	湿法磷酸初级净化装置	2019年	初级净化磷酸	67.5	正常运行
10		精制磷酸装置	拟建	85%工业级湿法净化磷酸	10	拟建

2.1.3 生产工艺及产品规格

厂区主要生产线工艺及产品规格如下表所示。

表 2.1-2 云南天安化工有限公司生产线工艺及产品规格表

分厂	产品名称	产品规格	生产工艺
天安分厂	液氨	氨含量≥99.9%；残留物含量≤0.1；水分含量≤0.1	shell 干煤粉气化工艺
富瑞分厂	磷酸一铵(主产品)	P ₂ O ₅ ≥49.0%；水溶性磷≥44.0%	传统法料浆法
	磷酸二铵(主产品)	总 N≥18%；有效 P ₂ O ₅ ≥46%；水溶性磷占有有效磷百分率≥90%；H ₂ O≤1.5%；粒度 2~4mm 占 90%。	预中和+管式反应器工艺
	重钙(主产品)	P ₂ O ₅ ≥44.0%；有效磷≥42.0%；粒度(1.0-4.0mm)≥90%	料浆法
	硫酸(中间产品)	H ₂ SO ₄ 含量 98%	硫磺制酸采用硫磺焚烧，二转二吸工艺
	磷酸(中间产品)	P ₂ O ₅ 含量 50±2%	二水法
	氟硅酸钠(副产品)	Na ₂ SiF ₆ ≥98.5%，水≤1.0%	硫酸钠法(芒硝法)
天达分厂	黄磷(已停产,并开始拆除)	含磷≥99.5%	烧矿入炉电炉法工艺
重组后天安	精制磷酸	85%H ₃ PO ₄	溶剂萃取法

2.1.4 主要原、辅料、燃料

厂内各生产线主要原料包括煤、硫磺、磷矿石，主要燃料均为煤，根据建设单位提供的企业运行资料，现有全厂主要原辅材料用量见表 2.1-4。

表 2.1-4 现有全厂主要原、辅材料消耗表

序号	名称	单位	消耗量
1	烟煤	吨/年	521257.55
2	无烟煤	吨/年	531049.64
3	焦炭	吨/年	948.99

4	石油焦	吨/年	26772.87
5	硫磺	吨/年	630800
6	磷矿石	吨/年	2326700

2.1.5 厂区主要生产装置

2.1.5.1 主体生产装置

厂区现有及拟建主体装置情况如下表所示。

表 2.1-5 全厂现有、拟建主体装置及环保手续办理情况

序号	装置名称	运行状态	环评手续	验收手续
1	50万 t/a合成氨装置	运行中	国家环保总局环审(2003)376号	国家环保部环验(2011)14号
2	7.5万 t/a湿法磷酸装置	运行中	云南省环境保护局(云环治字[1998]第 230 号)	环验[2003]09 号
3	40万 t/a重钙装置	运行中,进行多功能技改	国家环境保护局于 1988 年 3 月 14 日以(88)环建字第 093 号对“云南省磷肥工业基地环境影响报告书”给予复函;多功能技改的环评批文为安环【2010】141号	国家环境监督管理局(环监验(1999)57号),
4	80万 t/a硫酸装置 B(一期)	运行中	国家环保总局环审(2002)241号。	国家环境保护局环验(2006)201号文
5	30万 t/a湿法磷酸装置 B	运行中		
6	60万 t/a磷酸二铵装置 B	运行中		
7	30万 t/a湿磷酸期置 C	运行中	云南省环境保护局云环许准(2005)205号文;	云南省环保厅云环验(2010)62号文
8	60万 t/a磷酸二铵装置 C	运行中		
9	80万 t/a硫酸装置 C(二期)	运行中		
10	3.5万 t/a氟硅酸钠装置	运行中		

11	22万 t/a磷酸一铵(MAP)装置	运行中, 2020年进行技改	环评批文: 云南省环境保护局云环许准(2005)170号文; 技改环评批文: 云南滇中新区生态环境局滇中生环复[2020]8号);	云南省环保厅云环验(2010)6号文; 技改项目正在组织开展竣工环保验收工作
12	一期30万 t/a硫酸装置	运行中	原云南省环境保护局云环审(2004)513号;	云环许准[2005]56号
13	二期30万 t/a硫酸装置	运行中	云南省环境保护厅云环审(2012)128号文	云环验[2016]38号
14	67.5万吨湿法磷酸初级净化装置	运行中	云南滇中新区环境保护局滇中环复[2019]7号;	2020年4月20日完成竣工环境保护验收工作
15	6万 t/a黄磷装置	2017年4月已停产, 现状烟囱以及部分装置拆除, 主体装置待拆除	国家环境保护局于1988年3月14日以(88)环建字第093号对“云南省磷肥工业基地环境影响报告书”给予复函;	1999.12.24.国家环保总局验收
16	杨家箐磷石膏堆场1号库	运行中	国家环保总局环审(2002)241号	国家环境保护局环验(2006)201号文
17	杨家箐磷石膏堆场2号库	运行中	云环审[2011]130号	滇中环复[2016]37号
18	10万吨磷酸精制装置	拟建	该项目报告书现已通过了昆明市生态环境工程评估中心组织的技术评审, 现处于上报阶段	未建成

2.1.5.2 主要辅助装置

厂区现有主要辅助装置情况如下表所示。

表 2.1-6 全厂现有主要辅助装置及环保手续办理情况

序号	生产装置	建成时间	处置能力(万 t/a)	环保手续
1	磨矿装置	2003年	110万吨/年和120万吨/年	分别与厂区主体磷酸装置一起验收; 2011年与主体装置一起验收
2	循环水装置	2007年	40500m ³ /h	
3	除盐水系统	2007年	740 m ³ /h	
4	热电站及供热系统	2007年	1×25MW/3×150t/h	
5	H ₂ S 焚烧制酸及废酸焚烧处置装置	2016年	废气能力达到 4799 Nm ³ /h, 并协同处理云天化石化废酸(3.61t/h)。	2016年验收, 验收批文为安环保复[2016]123号。
6	合成氨热电站锅炉烟气脱硫装置	2016年	废气处理能力 637887 万 Nm ³ /a	

7	硫酸生产余热发电装置	2006年	12000kW	环评批文：国家环保总局环审（2002）241、（2004）349号文。 竣工验收批文：国家环境保护局环验（2006）201号文
8	事故水池项目	2009年	5000 m ³ +10000 m ³	环评批文：安宁市环保局安环保（2009）245号文； 2012年9月14日通过安宁市环境保护局竣工验收
9	石灰消和设施	2011年	16万 t/a	现已停运
10	低压蒸汽余热发电装置	2012年	12MW	环评批文：安宁市环保局安环保复（2011）90号文； 竣工验收批文：安宁市环保局安 2012年7月13日三同时验收意见
11	两套 30万 t/a 硫酸装置 SO ₂ 减排装置	2012年	年处理气量 2×180000Nm ³	环评批文：安宁市环保局安环保复（2012）108号文； 竣工验收批文：安宁市环保局安 2014年3月4日安环保复（2014）34号文。
12	硫酸低温位热（HRS）回收装置	2014年	年产 0.8MPa 低压蒸汽 45 万 t	
13	供水系统	1997年	生产供水规模 3200 m ³ /h，生活供水规模 250m ³ /h。	——
14	废水综合利用系统	2014年	由原来的 100 m ³ /h 合成氨污水处理站、200 m ³ /h 磷肥污水处理站和 100 m ³ /h 黄磷污水处理站合并改建而成，黄磷生产线目前已停产，现污水处理规模共 300m ³ /h，采用中和+多级沉淀过滤工艺。	——
15	60万吨/年磷酸二铵二期装置尾气深度治理	2019年10月	深度净化现有 60万吨/年磷酸二铵二期装置尾气	环评批文为安宁市环保局安环保复（2019）49号； 2020年5月完成验收工作
16	磷肥生产系统提高氟回收率、节能节水技术改造	正在建设	提高 I 期 30万吨/年磷酸装置氟回收效率	环评批文为安宁市环保局安环保复（2019）79号；
17	提高锅炉热效率、蒸汽系统余能回收利用节能技术改造	已建好，正在调试准备验收	①提高 3×150t/h 高温高压循环流化床锅炉热效率； ②I 期、II 期 30万吨/年湿法磷酸装置低压蒸汽余压、余热回收。	环评批文为安宁市环保局安环保复（2019）81号；

18	60万吨/年磷酸二铵(DAP)一期装置尾气深度治理	已建成	深度净化现有60万吨/年磷酸二铵一期装置尾气	环评批文为安宁市生态环境局安生环保复(2020)76号;正在准备开展竣工环保验收工作
19	22万吨/年磷酸一铵(MAP)装置尾气深度治理	已建成	22万吨/年磷酸一铵(MAP)装置尾气进行深度治理	环评批文为安宁市生态环境局安生环保复(2020)107号;正在组织开展竣工环保验收工作
20	多功能装置尾气深度治理工程项目	已建成	多功能装置(原40万吨/年重钙装置)尾气深度治理	环评批文为安宁市生态环境局安生环保复(2020)108号;正在组织开展竣工环保验收工作

2.1.6 厂区相关公辅设施情况

2.1.6.1 供排水系统

(1) 供水

现有公司生产和生活用水采用不同的供水系统。

生产水源来自鸣矣河，公司建有大汉营抽水泵站。泵站以上的径流面积897km²，常年水量15770×10⁴m³，95%保证率的特枯年水量仍有5487×10⁴m³。考虑季节水量变化悬殊，已建有1346万m³的宁湖水库(张家坝水库)进行调节，以保证均匀供水。

公司生产供水水库现供水能力3200m³/h，由宁湖抽水泵站深井泵提取加压后，经DN700mm和DN900mm的管线送到水厂，分别进入一期和二期水厂处理，通过添加混凝剂(聚合氯化铝)混凝、沉淀、过滤、消毒(液氯)、杀菌工艺处理后进入清水池，再靠重力作用经DN700mm的两条输水管线送往厂区各用户。

目前，公司水厂装置供水量约为1514.2m³/h，其中1232.2m³/h为现有全厂工艺用水，主要供给磷肥装置、硫酸装置、磷酸装置、氟盐装置、合成氨等装置。供给云南石油和石化282m³/h。

生活用水采用地下水。公司厂区现有2处地下水泵站供应生活用水，分别为厂区以西约2.6km的天安公司2#水井(青龙哨双胞胎井)泵站、厂区附近的2号深井泵站(天安公司1#水井)，生活供水能力为187.5m³/h。

目前，公司厂区生活供水系统总供水量为115m³/h，其中供给云南石油和石化45m³/h，其余供给周边企业生活用水。

(2) 排水

2014年3月20日起，天安公司生产废水和生活污水按就近原则排入污水处理系统处理后，全综合利用，全厂废水均不外排。

(3) 废水处理系统

目前公司有一套废水综合利用系统，为原来的合成氨污水处理系统(天安分厂， $100\text{m}^3/\text{h}$)、磷肥污水处理系统(富瑞分厂， $200\text{m}^3/\text{h}$)，以及黄磷系统(天达分厂， $100\text{m}^3/\text{h}$)三个污水处理站整合改造而成。目前黄磷生产线已停运，实际污水总处理规模为 $300\text{m}^3/\text{h}$ 。采用酸碱中和+多级沉淀加过滤的工艺。处理后的废水回用于均化磨矿、氟硅酸钠化盐等工序(废水产排及综合利用详见图2.1-2现有全厂水平衡图)。

2.1.6.2 供电系统

公司现有一座220/110/6kV总降压站，主变为 $2\times\text{SFPSZ9-150000/220GY}$ ，供电能力300MVA。220kV总降压站由主变侧6kV分裂电抗器供四段母线，四十三个出线。110KV电源进线2条，2条110KV供电线路均来自昆明电网的马鞍山变电站。其中，硫磷酸装置界区内设有变配电室、供电外线及道路照明。

2.1.6.3 供汽系统

云南天安化工有限公司合成氨装置动力站有3台 150t/h 流化床高压锅炉，3台高压锅炉可产 9.8MPa 、 540°C 的蒸汽 450t/h 。高压蒸汽锅炉正常2开1备，蒸汽负荷 270t/h ，其中装置用 210t/h ，富余 60t/h 用于发电或部分减温减压后供给周边用汽单位。

云南天安化工有限公司磷肥制造中心有2套80万吨/年硫酸装置和2套30万吨/年硫酸装置，产 3.5MPa 、 430°C 中压蒸汽 324t/h 和 0.6MPa 、 165°C 低压蒸汽 117t/h ，中压蒸汽主要供2台背压发电机和3台风机汽轮机使用后并入低压管网，有 10t/h 中压蒸汽减温减压至 1.0MPa 供两套DAP装置及氟盐装置等使用。低压蒸汽总量为 424t/h ，供磷酸、磷肥、硫酸等装置及拟建磷酸精制装置使用后，富余 2.8t/h 低压蒸汽。

2.1.7 现有全厂“三废”产排及处置情况

本次报告中对现有全厂项目污染物排放，以及处置情况进行简述。

天安公司无组织废气、厂界噪声排放情况引用2020年公司委托云南升环检测有限公司2020年10月开展的公司2020年度排污许可证年检委托监测资料。有组织废气排口外排废气污染物主要引用安宁市环境监测站对公司2019年第一

季度、第三季度、2020年的监督性监测报告中的相关监测数据。对于监督性监测报告中没有的废气排口监测数据引用公司2019年及2020年委托监测资料及竣工环保验收监测资料。

全厂不同生产线相关污染物产生、处置和排放情况如下所示。

2.1.7.1 废气

(1) 现有已建装置废气产生

全厂废气产生于煤粉制备、甲醇洗、热电锅炉、硫酸装置、磷酸装置、焦炭干燥窑、磷矿结烧机等，已建有组织废气共计15根排气筒。废气污染物主要有颗粒物、烟（粉）尘、SO₂、NO_x、氟化物、氨、硫酸雾、硫化氢和甲醇。

(2) 现有已建装置有组织废气

全厂有组织废气污染物排放情况主要引用安宁市环境监测站2019年一季度、三季度、2020年的监督性监测报告中的相关监测数据，对于监督性监测报告中没有的废气排口监测数据引用公司2019年及2020年委托监测资料。67.5万吨湿法磷酸初级净化装置有组织废气污染物排放情况引用竣工验收报告中的监测数据。全厂有组织污染源废气污染物排放情况详见表2.1-7、2.1-8、2.1-9。

根据监测结果可知，厂区现有锅炉排口排放的二氧化硫、颗粒物、氮氧化物满足《火电厂大气污染物排放标准》（GB 13223-2011）标准要求；一期80万吨硫酸装置尾气排口、二期80万吨硫酸装置尾气排口、2×30万吨硫酸装置尾气排口排放的二氧化硫、硫酸雾满足《硫酸工业污染源排放标准》GB26132-2010表5标准，排放的氨满足《恶臭污染物排放标准》GB14554-93表2标准；一期30万吨磷酸尾气排口、二期30万吨磷酸尾气排口、7.5万吨磷酸装置尾气排口排放的氟化物满足《大气污染物综合排放标准》GB16297-1996表2标准；40万吨重钙装置尾气排口、一期60万吨磷铵洗涤尾气废气排口、二期60万吨磷铵洗涤尾气废气排口、22万吨磷酸一铵装置尾气排口排放的颗粒物、氟化物满足《大气污染物综合排放标准》GB16297-1996表2标准，排放的氨满足《恶臭污染物排放标准》GB14554-93表2标准；磨煤粉煤收尘废气排口、3.5万吨氟硅酸钠装置尾气排口排放的颗粒物满足《大气污染物综合排放标准》GB16297-1996表2标准；低温甲醇洗尾气废气排口排放的硫化氢满足《恶臭污染物排放标准》（GB14554-93）表2标准，排放的甲醇满足《大气污染物综合排放标准》（GB16297-1996）表2二级标准；湿法磷酸净化装置尾气排口排放的硫化氢满

足《恶臭污染物排放标准》（GB14554-93）表 2 标准。厂区现有各排气口相关污染物排放均满足相应标准限值要求。

本次评价引用了安宁市环境监测站 2019 年一季度、三季度、2020 年对公司有组织废气排口监督性监测监测报告中相关数据进行达标排放分析，对监督性监测中未监测的排口，引用公司 2019 年及 2020 年年检监测报告、竣工环保验收监测报告中相关数据进行分析。根据统计结果，所有组织废气排放口外排废气污染物均不超过排污许可证规定的允许排放速率或浓度要求。

厂区现有三套硫酸装置分别安装有二氧化硫在线监测系统、锅炉排口安装有二氧化硫、氮氧化物、颗粒物在线监测系统。对于公司现有工程有组织废气污染物年排放总量，三套硫酸装置二氧化硫排放量，锅炉排口二氧化硫、氮氧化物、颗粒物排放量采用 2019 年及 2020 年在线监测装置统计最大排放数值；其他排口年排放量以 2019 年一季度、三季度、2020 年监督性监测报告，2019 年及 2020 年年检监测报告，竣工验收监测报告中各排气筒污染物最大排放速率以及年运行时间进行核算，根据监测报告，监测期间，所有装置均 100%满负荷运行。详见表 2.1-10、2.1-11。

表 2.1-10 现有主要废气污染物排污分类核算表

有组织排放源	排污分类核算																
	运行时间	氟化物		颗粒物		SO ₂		氮氧化物		氨		甲醇		硫化氢		硫酸雾	
	h/a	kg/h	t/a	kg/h	t/a	kg/h	t/a	kg/h	t/a	kg/h	t/a	kg/h	t/a	kg/h	t/a	kg/h	t/a
低温甲醇洗尾气废气排口	7920	0	0	0	0	0	0	0	0	0	0	0.3375	2.673	0.0318	0.25186	0	0
磨煤粉煤收尘废气排口	7920	0	0	1.53	12.118	0	0	0	0	0	0	0	0	0	0	0	0
3.5万吨氟硅酸钠装置尾气排口/DA011	7200	0	0	0.43	3.096	0	0	0	0	0	0	0	0	0	0	0	0
40万吨重钙装置尾气(富瑞)	7200	1.91	13.752	8.58	61.776	0	0	0	0	0	0	0	0	0	0	0	0
一期60万吨磷酸洗涤尾气废气排口/DA008	7200	0.37	2.664	9.26	66.672	0	0	0	0	0.81	5.832	0	0	0	0	0	0
二期60万吨磷	7200	1.66	11.952	11.1	79.92	0	0	0	0	1.2	8.64	0	0	0	0	0	0

有组织排放源	排污分类核算																
	运行时间	氟化物		颗粒物		SO ₂		氮氧化物		氨		甲醇		硫化氢		硫酸雾	
	h/a	kg/h	t/a	kg/h	t/a	kg/h	t/a	kg/h	t/a	kg/h	t/a	kg/h	t/a	kg/h	t/a	kg/h	t/a
铵洗涤尾气废气排口/DA009																	
22万吨磷酸一铵装置尾气排口/DA012	7200	0.61	4.392	7.3	52.56	0	0	0	0	1.04	7.488	0	0	0	0	0	0
一期80万吨硫酸装置尾气废气排口	7920	0	0	0	0	/	144.18	0	0	1.03	8.158	0	0	0	0	1.25	9.9
二期80万吨硫酸装置尾气/DA003	7920	0	0	0	0	/	169.36	0	0	0.58	1.594	0	0	0	0	2.69	21.305
30万吨硫酸装置尾气废气排口	7920	0	0	0	0	/	142.39	0	0	0.3	2.376	0	0	0	0	1.36	10.771
一期30万吨磷酸尾气排口/DA006	7200	0.12	0.864	0	0	0	0	0	0	0	0	0	0	0	0	0	0
二期30万吨磷酸尾气排口/DA007	7200	0.06	0.432	0	0	0	0	0	0	0	0	0	0	0	0	0	0
7.5万吨磷酸洗涤尾气废气排口/DA013	7200	0.02	0.144	0	0	0	0	0	0	0	0	0	0	0	0	0	0
锅炉排口/DA004	7920	0	0	/	41.56	/	165.59	/	405.52	0	0	0	0	0	0	0	0
湿法磷酸净化装置尾气排口/DA014	7200	0	0	0	0	0	0	0	0	0	0	0	0	0.0366	0.26352	0	0
合计	/		34.2	/	317.702	/	621.52	/	405.52	/	34.088	/	2.673	/	0.51538	/	41.976

有组织排放源	排污分类核算																
	运行时间	氟化物		颗粒物		SO ₂		氮氧化物		氨		甲醇		硫化氢		硫酸雾	
	h/a	kg/h	t/a	kg/h	t/a	kg/h	t/a	kg/h	t/a	kg/h	t/a	kg/h	t/a	kg/h	t/a	kg/h	t/a
备注：全厂装置污染物核算中 I 期 80 万吨硫酸装置、II 期 80 万吨硫酸装置排口二氧化硫排放量为 2019 年在线监测装置统计排放数值，2×30 万吨硫酸装置排口二氧化硫排放量、锅炉排口排口二氧化硫、氮氧化物、颗粒物排放量采用 2020 年在线监测装置统计排放数值；其他装置污染物排放核算采用公司 2018 年~2020 年公司委托进行的排污许可证监测报告中的相关数据进行核算得到。																	

表 2.1-11 厂区现状废气污染源主要污染物排放量核算统计表

序号	项目	单位	现有排放量核算
1	硫化氢	t/a	0.51538
2	甲醇	t/a	2.673
3	颗粒物	t/a	317.702
4	氟化物	t/a	34.2
5	氨	t/a	34.088
6	硫酸雾	t/a	41.976
7	二氧化硫	t/a	621.52
8	氮氧化物	t/a	405.52

(3) 现有无组织废气

1、厂区无组织污染物排放情况

天安化工有限公司现有主装置包括：合成氨装置、磷酸装置、硫酸装置、磷铵装置、重钙装置、氟硅酸钠装置、湿法磷酸初级净化装置等。全厂生产过程中无组织废气主要考虑氨、氟化物、硫酸雾、颗粒物、硫化氢。

全厂主要无组织污染源排放情况汇总如下：

表 2.1-12 全厂无组织废气污染物排放总量一览表

废气污染物	排放源	排放速率 (kg/h)	面源尺寸 (m)	排放高度 (m)
氨	合成氨装置区	0.315	175m×104m	5
	液氨球罐区	0.004	67m×22.6m	5
	常压液氨罐区	0.0065	63m×22.6m	5
氟化物	7.5万吨磷酸装置罐区及磷酸罐区	0.007	87m×58m	5
	2×30万吨磷酸装置罐区及磷酸罐区	0.058	337m×90m	5
硫酸雾	2×80万吨硫酸装置区	2.02	191m×76m	5
	I期 30万吨硫酸装置区	0.38	69m×52m	5
	II期 30万吨硫酸装置区	0.38	62m×53m	5
	硫酸罐区	0.2	73m×73m	5
颗粒物	露天煤堆场	1.53	210m×90m	5
硫化氢	67.5万吨湿法磷酸净化装置	0.0003	14m×58m	10

2、污染物厂界无组织监测结果

云南升环检测有限公司于 2020 年 10 月 28 日对公司厂界废气无组织排放的污染物进行了一期的环境质量现状监测，详见附件。

·采样地点：现有厂界废气无组织监测布设 4 个监测点，一个上风向点、2 个侧风向点，一个下风向点。

·采样频率：四个监测点对厂界硫化氢、氟化物、氨、二氧化硫、颗粒物进

行了监测，4次/天，每次连续采样1小时，取小时均值。

·监测分析方法：按照国家相关规定、标准和规范进行采样和分析。

·监测结果统计和分析：

涉密……删除

根据统计的监测结果，废气无组织排放现有厂界四个监测点的氨、硫化氢达 GB14554-93《恶臭污染物排放标准》中相应标准限值要求；颗粒物、二氧化硫、氟化物达 GB16297-1996《大气污染物综合排放标准》表2周界无组织排放监控限值要求。

(4) 厂区拟建项目废气排放情况

建设单位拟在厂区内闲置土地上建设 100kt/a (85% H_3PO_4) 湿法磷酸精制项目，根据《100kt/a (85% H_3PO_4) 湿法磷酸精制项目环境影响报告书》(报批稿，2021年9月)，厂区拟建项目废气污染物排放情况如下：

表 2.1-16 厂区拟建项目废气污染物排放情况汇总表

污染源	污染因子	废气量 m^3/h	污染物排放情况			处理措施、排放去向	
			kg/h	mg/m^3	t/a		
有组织废气	罐区及预处理工序尾气 G1	氟化物	7000	0.035	5	0.252	进入预处理尾气洗涤塔(水洗塔)洗涤后预处理区 26m 高排气筒排放
	净化工段尾气 G2	氟化物	1800	0.0084	4.67	0.0605	进入净化工段尾气洗涤塔(水洗塔)洗涤后净化工序区 26m 高排气筒排放
	脱重脱色工序尾气 G3	H_2S	12000	0.25	20.83	1.8	进入脱重尾气洗涤塔(填料碱洗塔)洗涤后浓缩装置区 30m 高排气筒排放
无组织废气	预处理及净化装置区	氟化物	/	0.00029	/	0.0021	/
	浓缩装置区	H_2S	/	0.005	/	0.036	

2.1.7.2 废水

项目厂区废水有生活污水和生产废水。

厂区生活污水来源于厂区生产办公区及管理办公楼，全厂生活污水产生量为 $63m^3/h$ ，先排入厂区污水缓冲槽，后与厂区生产废水一并排入废水综合利用系统，经处理处置后回用于厂区生产装置。

生产废水主要为生产装置过滤洗涤废水、脱盐废水、脱硫塔废水等，污染物

主要为 SS、pH、氨氮、总磷等，其中脱硫废水污染物含有汞、铅、镉、砷重金属。目前，进入污水处理系统的生产废水量一共约 $166\text{m}^3/\text{h}$ （为进入污水处理站生产废水量，不包括装置直接回用水量）。

污水处理系统采用酸碱中和和多级沉淀加过滤处理工艺，根据天安公司提供的运行资料，全厂废水经处理后主要回用于硫酸脱盐水装置、磨矿装置、磷酸装置和氟盐装置，废水综合利用系统处理后的废水水质能满足回用要求。

（2）废水处置方式

目前全厂废水经废水综合利用系统中和及沉淀处理后，引入磷肥系统用于均化磨矿、氟硅酸钠化盐等工序综合利用，全厂无废水外排。现污水处理系统处理能力为 $300\text{m}^3/\text{h}$ ，日常处理规模为 $229\text{m}^3/\text{h}$ （生产废水 $166\text{m}^3/\text{h}$ ，生活废水 $63\text{m}^3/\text{h}$ ），仍有一定的富余。

（3）事故水、初期雨水收集与处置措施

厂区现有 10000m^3 事故水池 1 座， 5000m^3 初期雨水收集池 1 座（正常情况下厂区事故水池处于空置状态，事故水池留一层水保护底部防渗层，不下雨情况初期雨水收集池处于空置状态，底部留一层水保护底部防渗层），事故水池容积可以满足公司同时发生火灾时消防水收集的需要。初期雨水收集池容积满足初期雨水收集需求。

初期雨水和事故废水经废水缓冲槽逐步导入污水综合利用系统处理后，作为工艺水回用于均化磨矿、氟硅酸钠化盐等。

（4）水平衡

现有全厂水平衡如下图所示。

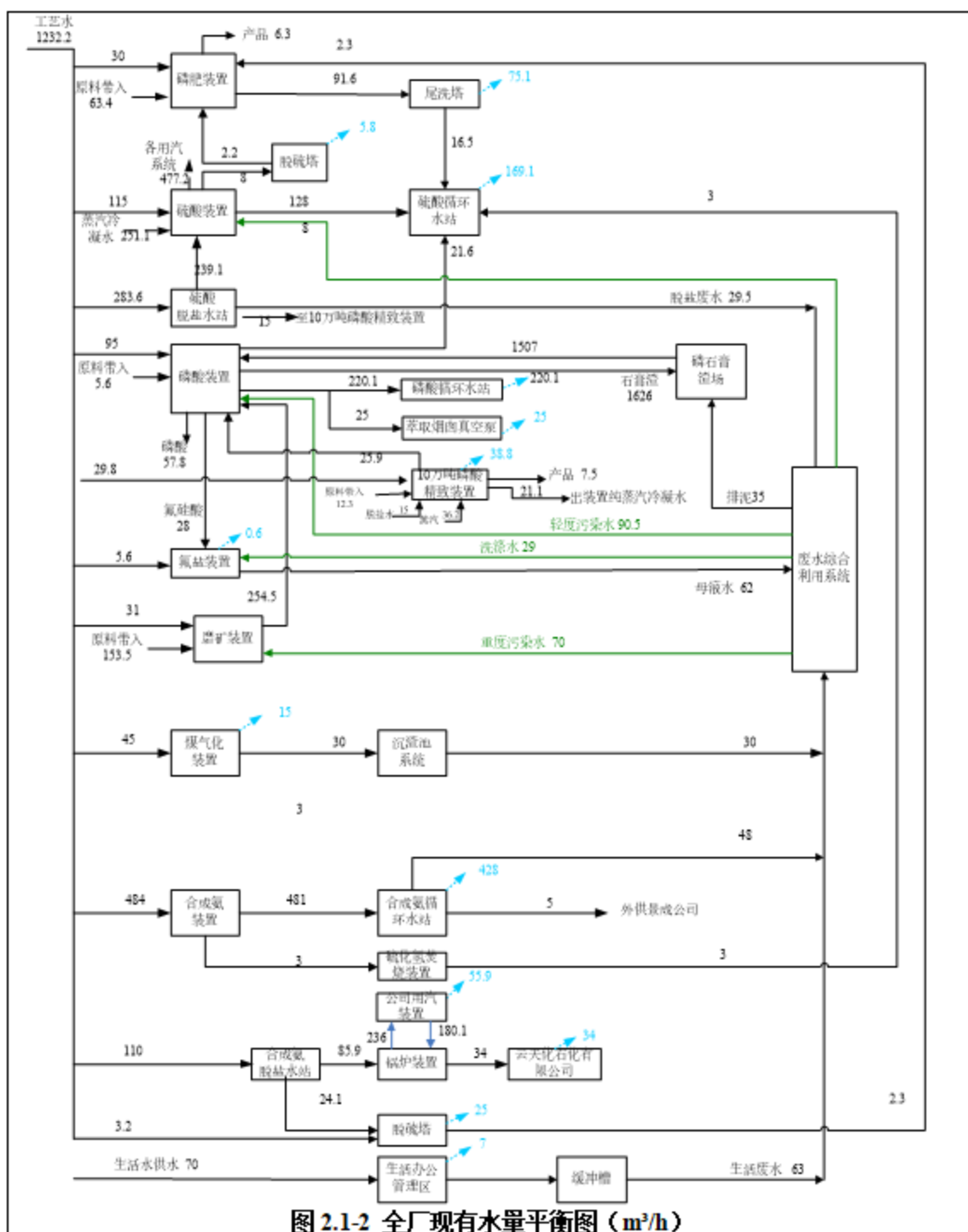


图 2.1-2 全厂现有水量平衡图 (m³/h)

2.1.7.3 固废

现有全厂固体废弃物有一般工业固体废弃物、危险废物及日常生活垃圾。一般工业固体废弃物有气化炉及锅炉灰渣、煤泥、污泥和磷石膏。危险废物为催化剂（钴钼、钒触媒）和废机油。

目前厂区气化炉及锅炉灰渣委托云南柏瑞矿业有限公司综合利用、煤泥安宁瑞新商贸有限公司综合利用，污泥返回锅炉焚烧，磷石膏渣送公司现有的杨家箐

磷石膏堆场安全填埋。

目前厂区硫磺渣委托安宁金源工贸有限公司进行处置；废机油委托云南新昊环保科技有限公司进行处置；废催化剂委托云南大地丰源环保有限公司处置、废弃的铅蓄电池委托云南振兴集团资源利用有限公司处置。生活垃圾由环卫部门清运处置。

表 2.1-17 现有全厂固废产生、分类及处置情况表

类别	固废名称		综合产生量 t/a	综合处 置率	综合处置方式
一般固体 废弃物	生产固废	气化炉、锅炉灰 渣	382302.1	100%	委托云南柏瑞矿业有 限公司综合利用（目 前厂区已签订相关综 合利用处置合同，详 见附件）
		煤泥	22422.46	100%	委托安宁湍新商贸有 限公司综合利用（目 前厂区已签订相关综 合利用处置合同，详 见附件）
		废水处理污泥	1	100%	返回锅炉焚烧
		磷石膏（富瑞）	3800000	100%	杨家箐磷石膏渣库堆 存
		硫磺渣	3300	100%	委托安宁金源工贸有 限公司处置（目前厂 区已签订相关处置合 同，详见附件）
	生活垃圾	生活垃圾	164	100%	委托当地环卫部门
危险废物	废机油/HW08		37.1	100%	委托云南新昊环保科 技有限公司处置
	废弃的铅蓄电池		13.14	37.1	委托云南振兴集团资 源利用有限公司处置
	天安废催化剂（钴钼）/HW06		16.28	100%	委托云南大地丰源环 保有限公司处理处置
	富瑞废催化剂（钒触媒） /HW06		40.98	100%	

2.1.7.4 噪声

项目噪声源主要为风机、压缩机和泵类等，噪声强度在 85~105dB（A）。对这些高噪声，设备采取了安装机座减振器、消音器等设备消声降噪措施，并设置花格墙式厂房等专用机房，削减噪声对外的传播，通过设备消声、建筑隔声及距离衰减作用，减降噪声的影响。公司厂界噪声现状引用 2020 年排污许可证年检监测报告中的相关数据。

2020 年 10 月 28 日，公司委托云南升环检测有限公司于对现有厂区厂界声环境质量进行了现状监测。监测结果详见表 2.1-18，根据噪声监测结果，厂界监测

点昼间及夜间的噪声现状均满足 GB12348-2008《工业企业厂界环境噪声排放标准》3类标准。

涉密……删除

2.1.8 现有主要环保工程设施概况

2.1.8.1 废气处置设施

至 2021 年 3 月，云南天安化工有限公司全厂已建主要废气环保设施情况如下表 2.1-19 所示。

表 2.1-19 全厂现有主要废气环保设施一览表

序号	名称	处理对象	产生源	处理方法	设计处理能力
一、合成氨系统					
1	1#、2#、3#锅炉除尘、脱硫	废气	锅炉	炉内加石灰石粉脱硫、布袋除尘、低温燃烧	84.9 万 Nm ³ /h
2	燃料煤转运收尘	废气	燃料煤转运	布袋除尘器	0.28 万 Nm ³ /h
3	原料煤转运收尘	废气	原料煤转运	布袋除尘器	0.28 万 Nm ³ /h
4	磨煤粉煤收尘（原中速磨收尘）	废气	中速磨磨煤	高效长袋低压大型脉冲喷吹高浓度煤粉袋收尘	4.25 万 Nm ³ /h
5	粉煤仓收尘	废气	粉煤储存	高效袋式过滤器除尘	0.5 万 Nm ³ /h
6	低温甲醇洗（原 CO ₂ 汽提塔处理）	废气	甲醇洗	H ₂ S 焚烧，甲醇洗涤	11.36 万 Nm ³ /h
二、磷肥系统					
7	30万吨硫酸装置纤维除雾器	废气	硫酸装置	纤维除雾器、氨法吸收	15 万 Nm ³ /h
8	7.5万吨磷酸装置尾气洗涤系统	废气	磷酸装置	文丘里洗涤、喷雾洗涤	2 万 Nm ³ /h
9	40万吨重钙装置尾气洗涤系统	废气	重钙装置	旋风除尘、文丘里洗涤	35 万 Nm ³ /h
10	一期 80万吨硫酸装置纤维除雾器	废气	硫酸装置	纤维除雾器、氨法吸收	29.5 万 Nm ³ /h
11	一期 30万吨磷酸装置尾气洗涤系统	废气	磷酸装置	文丘里洗涤、喷雾洗涤	10 万 Nm ³ /h
12	一期 60万吨磷铵装置尾气洗涤系统	废气	磷铵装置	旋风除尘、文丘里洗涤	45.7 万 Nm ³ /h
13	二期 80万吨硫酸装置纤维除雾器	废气	硫酸装置	纤维除雾器、氨法吸收	29.5 万 Nm ³ /h
14	二期 30万吨磷酸装置尾气洗涤系统	废气	磷酸装置	文丘里洗涤、喷雾洗涤	9 万 Nm ³ /h
15	二期 60万吨磷铵装置尾气洗涤系统	废气	磷铵装置	旋风除尘、文丘里洗涤	45.7 万 Nm ³ /h
16	22万吨磷酸一铵装置尾气除尘/洗涤系统	废气	磷铵装置	酸洗、水洗/布袋除尘器	20 万 Nm ³ /h

序号	名称	处理对象	产生源	处理方法	设计处理能力
17	3.5万吨氟硅酸钠装置尾气洗涤系统	废气	氟硅酸钠装置	布袋除尘	2万 Nm ³ /h
18	67.5万吨湿法磷酸初级净化装置	废气	磷酸净化装置	碱液吸收法	4.2万 Nm ³ /h

2.1.8.2 废水处置设施

现有全厂建有一套废水综合利用系统，为原来的合成氨污水处理系统、磷肥污水处理系统，以及黄磷系统三个污水处理站整合改造而成。现状污水总处理规模为 300m³/h。采用酸碱中和加多级沉淀加过滤的工艺。

2.1.8.3 工业固废处置设施

公司于安宁青龙镇距生产区直线距离 7.5 公里处建有杨家箐渣库，为一般工业固体废弃物（II类）贮存场。

渣库于 2003 年 3 月开始建设，于 2005 年 3 月投入使用。2015 年 3 月对渣库进行了改建扩容，在现有的渣库以北的小箐冲沟内扩建了一座磷石膏堆场（小箐渣场），扩容的渣库设计库容 4520 万 m³，年堆存能力 380 万吨磷石膏堆渣，服务年限 11.56 年。目前，公司杨家箐磷石膏堆场正常运行。

杨家箐磷石膏堆场 1 号库现状子坝坝顶已达到设计标高，为方便放矿作业，1 号库在沉积滩面中部筑填了一道分隔子坝，将堆场分成东、西两区，轮流放矿作业。至 2019 年 10 月，东区磷石膏现状沉积滩顶标高为 1940.0m，已达到设计最终堆积标高 1940m。西区磷石膏现状沉积滩顶标高 1938.0m，距离设计最终堆积标高 1940m 还差 2m，西区目前作为磷石膏综合利用场地及应急预留库使用，以后择机实施清污分流。杨家箐 2 号库现状坝顶标高 1900m，距离设计最终堆积标高 1945m 还差 45m，剩余服务年限 7.3 年。

2.2 公司排污许可证

目前，天安公司已申请有排污许可证，编号为：915300007535923114001P（许可证有效期 2020 年 06 月 24 日至 2025 年 06 月 23 日）。

2.2.1 污染物排放限值

(1) 废气

目前，全厂已建装置共 15 根排气筒。公司排污许可证核定的厂内各有组织排气口相关废气排放限值及达标要求如下。

表 2.2-1 排污许可证（编号：915300007535923114001P）核定有组织废气限值要求

编号	排气筒(烟囱)名称	高度(m)/内径(m)	污染物	许可排放浓度限值 mg/m ³	许可排放速率限值 kg/h	排放标准
主要排口						
1	二期 80 万吨硫酸装置尾气 DA003	100m/2.8m	硫酸雾	30	/	二氧化硫、硫酸雾执行《硫酸工业污染源排放标准》GB26132-2010 表 5 标准；
			二氧化硫	400	/	
2	锅炉排口 DA004	120m/6m	二氧化硫	200	/	火电厂大气污染物排放标准 GB 13223-2011
			氮氧化物	200	/	
			颗粒物	30	/	
			汞及其化合物	0.03	/	
			林格曼黑度	1 级	/	
3	一期 30 万吨磷酸尾气排口 DA006	40m/1.4m	氟化物	9	1.0	执行《大气污染物综合排放标准》GB16297-1996 表 2 标准
4	二期 30 万吨磷酸尾气排口 DA007	40m/1.4m	氟化物	9	1.0	执行《大气污染物综合排放标准》GB16297-1996 表 2 标准
5	一期 60 万吨磷酸装置尾气排口 DA008	60m/3.4m	氟化物	9	2.2	颗粒物、氟化物《大气污染物综合排放标准》GB16297-1996 表 2 标准；氨执行《恶臭污染物排放标准》GB14554-93 表 2 标准
			颗粒物	120	85	
6	二期 60 万吨磷酸装置尾气排口 DA009	60m/3.4m	氨(氨气)	/	75	执行《恶臭污染物排放标准》GB14554-93 表 2 标准
			颗粒物	120	85	
			氟化物	9	2.2	
7	40 万吨重钙装置尾气排口 DA010	120m/6.0m	氟化物	9	9.45	《大气污染物综合排放标准》GB16297-1996 表 2 标准，氨执行《恶臭污染物排放标准》GB14554-93 表 2 标准；
			颗粒物	120	340	
			氨(氨气)	/	75	
8	3.5 万吨氟硅酸钠装置尾气排口 DA011	43.073m/1.1m	颗粒物	120	32.6	执行《大气污染物综合排放标准》GB16297-1996 表 2 标准
9	22 万吨磷酸一铵装置尾气排口 DA012	37m/2.5m	颗粒物	120	34.2	颗粒物、氟化物《大气污染物综合排放标准》GB16297-1996 表 2 标准；氨执行《恶臭污染物排放标准》GB14554-93 表 2 标准
			氨(氨气)	/	27	
			氟化物	9	0.877	
10	7.5 万吨磷酸装置尾气 DA013	40m/0.9m	氟化物	9	1.0	执行《大气污染物综合排放标准》GB16297-1996 表 2 标准
11	一期 80 万吨硫酸装置尾气 DA015	100m/2.8m	硫酸雾	30	/	《硫酸工业污染源排放标准》GB26132-2010；
			二氧化硫	400	/	
12	2×30 万吨硫酸装置尾气 DA016	60m/1.85m	硫酸雾	30	/	《硫酸工业污染源排放标准》GB26132-2010；
			二氧化硫	400	/	
一般排口						
1	低温甲醇洗尾气 DA002	80m/1.0m	甲醇	190	177.78	硫化氢执行《恶臭污染物排放标准》(GB14554-93) 表 2 标准，甲醇执行《大气污染物综合排放标准》(GB16297-1996) 表 2 二级标准。
			硫化氢	/	9.3	
2	磨煤粉煤收	90m/0.9m	颗粒物	120	191.25	《大气污染物综合排放标

	尘废气 DA005					准》(GB 16297-1996)表 2 二级标准
3	湿法磷酸净 化装置尾气 排口 DA014	36m/0.924m	硫化氢	/	1.8	执行《恶臭污染物排放标准》 (GB14554-93)表 2 标准,

纳入排污许可证(编号: 915300007535923114001P)管理的有组织废气核定
排放总量详见表 2.2-2。

表 2.2-2 排污许可证(编号: 915300007535923114001P)核定有组织废气排放总量表

污染物	年允许排放量 (t/a)
主要排放口合计	
颗粒物	765.593000
SO ₂	2613.92300
NO _x	936.223000
VOCs	/
硫酸雾	/
甲醇	/
硫化氢	/
氟化物	80.380000
氨(氨气)	/
一般排放口合计	
颗粒物	/
SO ₂	/
NO _x	/
VOCs	/
硫酸雾	/
甲醇	/
硫化氢	/
氟化物	/
氨(氨气)	/
全厂有组织废气排放总计	
颗粒物	765.593000
SO ₂	2613.92300
NO _x	936.223000
VOCs	/
硫酸雾	/
甲醇	/
硫化氢	/
氟化物	80.380000
氨(氨气)	/

(2) 废水

云南天安化工有限公司排污许可证核准外排废水总量指标为零,即厂区废水
要求零排放。

(3) 噪声

排污许可证核准厂界噪声允许值为昼间(6:00~22:00) 65dB(A), 夜间
(22:00~6:00) 55dB(A)。

(4) 固废

排污许可证核准厂区一般固体废弃物和危险废弃物处置率均为 100%, 即厂

区固体废弃物根据其属性按相关规范全部妥善处理处置，无外排。

2.2.2 污染物排放限值达证情况

一、废水

根据 2.1 章节，公司厂区产生的废水经处理后能够全部回用，厂区废水零排放能满足排污许可证要求。

二、有组织废气

从 2019 年及 2020 年监测情况及 2.1.7 章节厂区有组织废气污染物排放统计分析，公司现状全厂各有组织污染源均满足排污许可证要求达标排放，详见下表。

表 2.2-3 排污许可证核定的全厂废气主要污染物允许排放量及年检达标情况

序号	项目	单位	允许排放量（排污许可证核定量）	已建项目 2018~2020 年核算各污染物最大排放量	达标情况
1	颗粒物	t/a	765.593	317.702	达标
2	SO ₂	t/a	2613.923	621.52	达标
3	NO _x	t/a	936.223	405.52	达标
4	VOCs	t/a	/	/	/
5	硫酸雾	t/a	/	41.976	/
6	甲醇	t/a	/	2.673	/
7	硫化氢	t/a	/	0.51538	/
8	氟化物	t/a	80.38	34.2	达标
9	氨（氨气）	t/a	/	34.088	/

三、无组织废气

根据 2020 年 10 月 28 日对公司厂界废气无组织排放的污染物现状监测结果，现状厂界颗粒物、氨、硫化氢、硫酸雾、氟化物满足相应周界无组织排放监控限值要求。

四、噪声

根据 2020 年 10 月 28 日对公司厂界噪声现状监测结果，厂界四个方位的昼间和夜间的噪声能满足排污许可证要求。

因此，公司现状全厂污染源均满足排污许可证要求达标排放。

2.3 厂区现状遗留的环境问题

根据本次项目现场踏勘并结合 2019 年企业“三磷排查”环境问题清单及 2021 年 7 月云南省生态环境综合执法现场检查笔录，梳理厂区遗留的环境问题。

一、2019 年企业“三磷排查”环境问题清单及整改情况

2019 年企业“三磷排查”环境问题遗留的环境问题主要为以下几个方面：

- 1、厂区雨、污、回用水管道标识不清晰；初期雨水池标识牌信息不全；
- 2、磷酸生产中的氟吸收工段有吸收液滴漏现象；
- 3、一期磷酸二铵生产装置的反应造粒尾气未进行定期监测；
- 4、黄磷分厂已停产，需补充停产拆除情况及污染物清消情况说明；
- 5、磷矿石等粉、粒料堆场的“三防措施”待进一步完善；
- 6、初期雨水收集闸阀系统不完善；

针对存在的问题，公司编制了“一企一策”整改方案，对上述存在的问题逐步整改。具体整改措施如下：

- 1、磷肥生产片区雨污分流已完成改造：

投资 119 万元，修复地下管网，把生活污水与雨水分开，生活性污水单独配管送至污水处理站后处理回用，确保不下雨时雨水排水系统无水。针对初步验收意见中专家提出：“完善雨水、污水、回用水管网标识走向”的问题，建设单位安环部管理人员查阅相关标准（《工业管道的基本识别色、识别符号和安全标识》GB7231-2003）后已经制作相应标识进行了整改，目前已完成整改。

- 2、磷矿堆场已完成整改措施：

投资 321 万元对其堆场道路进行修复硬化以减少运矿车辆运行产生的扬尘；对未作业堆放的磷矿抑尘网全覆盖抑制扬尘；修复堆场已损坏的围墙，并对厂界内修建完善雨水收集沟渠以防止磷矿雨水渗滤液外排，雨水沟渠收集的雨水经重力沉淀处理后回用于均化磨矿和堆场洒水抑尘，目前已完成整改。

- 3、磷酸生产加强巡检管理，跑冒滴漏现象对法兰、阀门、管道及时进行修复而消除渗漏风险。

- 4、一期 60 万吨/年磷酸二铵装置造粒尾气排口进行定期监测，现状已安装颗粒物在线监测系统。

- 5、黄磷系统现状烟囱以及部分装置已进行拆除。

2020 年 1 月 21 日，初步验收组成员现场对企业整改情况进行了检查，根据检查情况，企业针对昆明市、安宁市排查整治问题已进行了整改；黄磷分厂已于 2017 年 3 月停产。企业应进一步加强初期雨水收集、处理、回用等各个环节的管理，加强厂区物料堆场“三防”工作；强化企业达标排放管理。

初步验收组对企业本次整改情况提出了以下初步验收意见：

- 1、同意该企业通过初步验收，下一步应完善管理制度，将排查整治工作纳

入日常环境管理工作；持续完善整改工作。

2、杜绝全厂涉磷污水外排，强化厂区原辅材料、产品、中间产品的堆存管理，禁止露天堆放。

3、加强初期雨水收集、输送、处理系统管理及巡查。完善管道走向及标识，明确污水、雨水、回用水管网布设情况。

4、完善厂区物料堆场“三防”管理。

5、认真对照《长江“三磷”专项排查整治技术指南》，查缺补漏，立行整改，压实责任，确保顺利完成后期验收任务。

根据初步验收组对企业本次整改情况提出的初步验收意见，企业基本对“三磷排查”环境问题清单中的问题进行了整改，整改效果基本满足验收要求，通过初步验收。但企业后期运营过程中仍应完善管理制度，将排查整治工作纳入日常环境管理工作；持续完善整改工作。

根据《昆明市级验收组对安宁市“三磷”磷化工企业验收情况报告 2020年8月4日》（详见附件），云南天安化工有限公司已同意通过核查验收。

二、2021年7月云南省生态环境综合执法现场检查情况

根据2021年7月4日云南省生态环境综合执法检查组对企业开展现场检查情况，厂区需整改的环保问题包括如下：

1、加强磷矿堆场无组织扬尘管理及时清扫内部道路积尘加强洒水降尘；

2、尽快完成3.5万吨氟硅酸钠装置排口颗粒物在线监测系统验收，确保在线监测系统及数据上传正常。

针对上述问题，企业进行了整改。具体整改措施如下：

1、对公司均化装置区域道路定时开展人工清扫，配置多功能洒水车对路面进行洒水抑尘，磷矿堆配置安装防尘喷枪、旋转喷头进行矿堆洒水抑尘，堆场北侧矿区和中间堆料场设置挡料墙，阻挡磷矿外溢污染路面，设置自动洗车系统避免倒运车辆夹带泥土污染路面，提高降尘抑尘工作效率。

2、对磷矿石堆不常用面进行抑尘覆盖，每次取用完毕后第一时间覆盖；对常用矿堆作业面及道路加大洒水抑尘频次；强化日常管理，每天对路面进行冲洗，科学合理布置磷矿堆场，减少不必要的铲装倒运作业，减少作业扬尘的发生。

3、2021年7月10日已组织专家对公司氟硅酸钠装置尾气在线监测系统开

展验收，目前已完成相关验收。

根据建设单位提供的相关资料及现场踏勘，厂区内未发现与本次项目相关的厂区现状遗留的环境问题。

3 扩建项目概况及工程分析

3.1 基本情况

3.1.1 项目名称、建设单位、性质

- 项目名称：云南天安化工有限公司产品转型升级研发创新平台建设项目；
- 建设单位：云南天安化工有限公司；
- 项目建设地点：安宁工业园区云南天安化工有限公司现有厂区内；
- 建设性质：扩建（备案证）。

3.1.2 建设地点、占地面积

建设项目厂址：草铺街道云南天安化工有限公司厂区内空地上，项目拟占地面积为 2160m²（备案证），项目占地属于云南天安化工有限公司厂区范围内，项目建设不新增征用地。

本项目总投资：2948 万元（备案证）。

3.1.3 项目建设目标

云南天安化工有限公司产品转型升级研发创新平台建设项目是根据云天化发展肥料的精细化、特种化和专业化的发展规划提出的项目，云南天安化工有限公司是云南云天化股份有限公司高浓度磷复肥生产基地，云南天安化工有限公司围绕磷复肥产品结构调整和市场需求背景，提出产品转型升级研发创新平台的建设，项目通过建立新型肥料研发及技术创新平台，增强云天化增效 DAP、增效复混肥、微粒肥、磷酸淤渣综合应用、土壤调理剂应用、生态肥料开发等的研究能力。

项目建设目标主要依托于公司的原料优势，开发新型聚磷酸铵肥料及其连续法生产工艺，同时有利于实现传统基础肥的升级，开发微粒肥，对于实现公司肥料产品结构调整，增强新技术、新产品的产业化技术转化，支撑公司肥料产业发展，项目建设后主要以新型高效肥料的研发及基础肥功能升级开发为主，生产为辅，本项目为中试开发项目，项目中试内容包括：5000t/a 聚磷酸铵中试示范项目，300t/a 连续法聚磷酸铵中试试验研究及产业化技术开发项目（为试验研究项目），3000t/a 微粒肥中试试验项目。

项目建成后前期 1~3 年主要以中试试验为主，项目中试周期最短期为一年，后续根据市场及研发需要开展，项目中试试验结束后，将根据公司实际需要转成

固定生产。

3.1.4 规模、产品方案和规格

(1) 生产规模及产品方案

生产规模：本项目为中试开发项目，本次项目建设新增生产装置最大可年产 5000 吨聚磷酸铵、年产 300 吨连续法聚磷酸铵、年产 3000 吨特种微粒肥。

产品方案：项目建设后最大可生产主产品：5000 吨/年聚磷酸铵、300 吨/年连续法聚磷酸铵、3000 吨/年微粒肥。

表 3.1-1 项目产品方案一览表

产品名称		产量	备注
产品	粉状聚磷酸铵（肥料级）	5300t/a	包含聚磷酸铵中试示范项目及连续法聚磷酸铵试验研究项目
	微粒肥（复混肥料）	3000t/a	/

(2) 产品规格

项目建设的各生产装置建成后可生产产品包括肥料级聚磷酸铵及微粒肥，肥料级聚磷酸铵目前尚无国家和行业标准，本产品质量执行云天化企业标《聚磷酸铵肥料》中的优等品。

项目生产的微粒肥（复合肥料）执行《复混肥料（复合肥料）》（GB15063-2009）中的高浓度指标。

3.1.5 建设项目主要建设内容

本项目拟建场地位于云南天安化工有限公司厂区重钙散存库西侧的空地上，本项目主要建设内容包括：聚磷酸铵中试车间（包括 5000t/a 聚磷酸铵中试装置和 300t/a 连续法聚磷酸铵中试装置）、3000t/a 微粒肥中试车间主体工程及相关的公用工程及辅助生产设施等，项目部分公用辅助及环保工程依托厂区现有设施。

项目建设内容及依托工程内容见表 3.1-4。

表 3.1-4 项目建设内容一览表

工程	内容	项目建设内容	备注
主体工程	聚磷酸铵中试车间	建设聚磷酸铵中试厂房一栋，占地面积约 504m ² 。厂房三层布置，车间内建设内容主要包括 5000t/a 聚磷酸铵中试装置和 300t/a 连续法聚磷酸铵中试装置相关主要设备。	新建
	微粒肥（复混	建设复混肥中试车间一间，占地面积约 1440m ² 。一层布置，车间内建设内容包括 3000t/a 微粒肥中试装置相关主要设备。	新建

工程	内容	项目建设内容	备注
	肥)中试车间		
辅助及公用工程	成品库	建设项目成品库 1 间, 占地面积为 324m ² , 1 层。主要用于存放项目产生出的成品。	新建
	供热系统	厂区现有热电站及供热系统。本项目自厂区 0.5MPa 的蒸汽管网上接管供汽。本项目所需蒸汽量, 可通过减少发电机发电量来保证项目蒸汽的供应。	依托公司现有供热系统
	供排水系统	厂区已有完善的供水系统, 本项目供水系统为厂区内已有的供水系统。厂区现状生产供水规模 3200m ³ /h。 厂区有完善的污水处理系统、初期雨水、事故废水、消防废水收集处理系统。项目装置区产生的生产废水在厂区内现有 MAP 装置回用, 不外排。	依托
	供配电系统	厂区已有配套的供电线路和变电所、低压配电室和机柜间, 项目建设用电按双回路供电考虑, 本项目在项目区内新建一个配电室/控制室(占地面积约 270m ²), 配电室内设置项目配电装置, 供项目各类设备用电。	依托+新增
环保工程	废气处理系统	聚磷酸铵中试车间内: 建设含尘尾气布袋除尘器一个, 建设一套尾气洗涤塔(酸洗除沫+水洗除沫+除雾器)+20m 高内径 0.8m 的 1#排气筒, 建设一套尾气在线监测装置, 在线监测颗粒物	新建
		复混肥中试车间内: 建设含尘尾气布袋除尘器一个+20m 高内径 0.8m 的 2#排气筒, 建设一套尾气在线监测装置, 在线监测颗粒物	新建
	污水处理回用系统	项目装置设备及地坪冲洗废水、尾气洗涤系统排水排至公司现有 MAP 装置回用;	依托
		项目聚磷酸铵中试车间设置地下槽 1 个(3.4m ³)用于收集项目产生的污水。	新建
	危废暂存间	生产过程中产生的废机油收集后, 暂存于厂区危险废物暂存间后委托处置, 厂区内目前已建 5 间危险废物暂存间(20m ² /间)其中 1 间为废机油暂存间, 目前厂区危险废物暂存间地面已按照《危险废物贮存污染控制标准》要求建设, 地面已进行防渗, 暂存间门口已张贴标准规范的危险废物标识和危废信息板, 屋内张贴企业《危险废物管理制度》。	依托
初期雨水、消防废水收集系统	厂区现建有 5000m ³ 初期雨水收集池 1 座, 10000m ³ 事故水池 1 座。厂区污水处理规模共 300m ³ /h(位于厂区初期雨水池西侧), 采用中和+多级沉淀过滤工艺。	依托	

工程	内容	项目建设内容	备注
	地下水 污染防 控	<p>针对项目涉及的不同区域，按地下水评价章节提出的防渗要求进行防渗。</p> <p>①对于重点防渗区，按照《环境影响评价技术导则-地下水环境》（HJ610-2016）中重点防渗区的防渗要求进行防渗设计，防渗层的防渗性能应等效于厚度$\geq 6\text{m}$，渗透系数$\leq 1.0 \times 10^{-7}\text{cm/s}$的黏土层的防渗性能。</p> <p>②对于一般防渗区，按照《环境影响评价技术导则-地下水环境》（HJ610-2016）中一般防渗区的防渗要求进行防渗设计，防渗层的防渗性能应等效于厚度$\geq 1.5\text{m}$，渗透系数$\leq 1.0 \times 10^{-7}\text{cm/s}$的黏土层的防渗性能。</p>	新建
		利用厂区现有钻孔设置 4 组监控井，并对青龙哨龙潭饮用水水源保护区取水点进行定期监测，建立项目区地下水环境监控体系	依托
	风险	<p>①聚磷酸铵中试车间一层四周设置围堰（$300\text{m}^2 \times 1.5\text{m}$）。</p> <p>②项目主要储槽设置在线液位监测仪表和事故应急柜，信号送 DCS 系统，输送管线安装在线流量监测仪表，信号送 DCS 系统；</p>	新建

3.1.6 主要生产设备

本项目主要设备详见表 3.1-5。

涉密……删除

3.1.7 依托厂区现有工程及依托可靠性分析

本项目原辅材料：磷酸、液氨、MAP（磷酸一铵）等，蒸汽供应，污水处理等需要对公司现有部分工程进行依托。项目依托可行性分析如下：

(1) 厂区湿法磷酸装置

云南天安化工现有三套湿法磷酸装置，两套 30 万吨（ P_2O_5 ）/年和一套 7.5 万吨（ P_2O_5 ）/年湿法磷酸生产装置，生产能力总计 67.5 万吨/年。可为本项目生产提供所用的磷酸。

公司厂区内根据订单及磷酸平衡灵活合理的进行磷酸的调配（目前公司厂区磷肥订单量低时，厂区富余的磷酸外售，当厂区磷酸装置磷酸供应不足时厂区磷肥生产所需磷酸可由云天化股份内部进行调配）。因此本项目建设所需原料磷酸可保障供应。

(2) 厂区拟建磷酸精制装置

厂区拟建 100kt/a（ $85\%\text{H}_3\text{PO}_4$ ）湿法磷酸精制项目可副产萃余磷酸 10.3 万吨/年（ $43\%\text{P}_2\text{O}_5$ ），该项目计划 2021 年 11 月开始施工，2023 年 2 月竣工，可为本项目生产提供所用的浓缩萃余磷酸，在磷酸精制装置未建成前项目采用的酸为上述湿法磷酸装置提供磷酸，待厂区磷酸精制装置建成后项目主要使用萃余磷

酸。

(3) 公司合成氨装置

公司厂区现有 50 万吨/年合成氨装置，厂区现有两个 6000m³液氨球罐储存生产的液氨，厂区合成氨装置日产量约 1667 吨；目前公司消耗：公司磷肥装置全部运行消耗量在 1300 吨；其余外售。

本项目所需液氨通过厂区现有综合罐区氨泵输送进入项目装置区内，项目最大液氨用量 2.05 吨/天，因此本项目液氨用量也能得到保证。

(4) 厂区 MAP 装置

厂区内现有 22 万吨/年 MAP 装置，为多功能装置，可生产 12 万吨/年肥料级粉状 MAP 和 10 万吨/年农业用水溶性 MAP；可为本项目连续法聚磷酸铵生产提供所需水溶性磷酸一铵，微粒肥生产提供所需肥料级粉状 MAP。

厂区内现有 22 万吨/年 MAP 装置生产在配酸过程需原料磷酸及洗涤水等进行进行调酸，本项目产生的少量装置及地坪冲洗水、尾气洗涤系统排水收集后送至厂区 MAP 装置调酸槽进行调酸，厂区现有 22 万吨/年 MAP 装置在调酸过程除回用该装置的冷凝水和洗涤水外仍还需补充 8.16m³/h 的工艺新鲜水进行调酸。

本项目装置及地坪冲洗水、尾气洗涤系统排水最大产生量约为 2.9m³/h，废水中污染物主要为 SS 和磷酸铵等，从水质可满足现有 MAP 装置调酸用水要求，从水量上来说也可以通过减少工艺水的补充量来达到回用的目的。因此，本项目产生装置及地坪冲洗水、尾气洗涤系统排水可排至送至厂区 MAP 装置调酸槽进行调酸。

(5) 全厂蒸汽供应系统

云南天安化工有限公司合成氨装置动力站设置 3 台 150t/h 流化床高压锅炉，3 台高压锅炉可产 9.8MPa、540°C 的蒸汽 450t/h。高压蒸汽锅炉正常 2 开 1 备，蒸汽负荷 270t/h，其中装置用 210t/h，富余 60t/h 用于发电。另云南天安化工有限公司有 2 套 80 万吨/年硫酸装置和 2 套 30 万吨/年硫酸装置，产 3.5MPa、430°C 中压蒸汽 324t/h 和 0.6MPa、165°C 低压蒸汽 117t/h，中压蒸汽主要供 2 台背压发电机和 3 台风机汽轮机使用后并入低压管网，有 10t/h 中压蒸汽减温减压至 1.0MPa 供两套 DAP 装置及氟盐装置等使用。低压蒸汽总量为 424t/h，供磷酸、磷肥、硫酸等装置及在建磷酸精制装置使用后，富余 2.8t/h 低压蒸汽。

本项目蒸汽总用量为 1.1t/h，由云南天安化工有限公司附近低压蒸汽管网提

供，就近接入，可通过减少发电机发电量来保证项目蒸汽的供应。

(6) 初期污染雨水及消防排水系统

项目在云南天安化工有限公司厂区内闲置工业用地基础上进行建设，项目区域周边已建初期雨水收集系统。项目装置区内露天装置设置了围堰，围堰内的初期雨水经收集后可回用至装置区作为生产工艺补水，其他区域地面雨水通过雨水沟收集排至厂区现有雨水排放系统。厂区现有 5000m³初期雨水收集池 1 座，厂区现状初期雨水收集池容积满足初期雨水收集需求。项目在现有厂区内进行建设，不新增用地，项目建设后厂区收集的初期雨水量没有发生变化。厂区现有 10000m³事故水池 1 座，事故水池和初期雨水收集池通过管道相连，事故水池容积可以满足公司同时发生火灾时消防水收集的需要。初期雨水收集池容积满足初期雨水收集需求。初期雨水和事故废水经废水缓冲槽逐步导入污水综合利用系统处理后，作为厂区工艺水回用于均化磨矿、氟硅酸钠化盐等。因此本项目建设后依托厂区初期污染雨水及消防排水系统可行。

3.1.8 年生产时数和定员

(1) 运行时数

项目建成后前期 1~3 年主要以中试试验为主，项目中试周期最短期为一年，后续根据市场及研发需要开展，项目中试试验结束后，将根据公司实际需要转成固定生产。

项目建成后前期 1~3 年装置不定时开车，开车率较低。待项目中试试验结束转成固定生产后建设项目生产装置最大年操作日为 300 天；最大年操作小时 7200 小时。

(2) 生产班制

实行“四班三运转”制，其它生产管理机构实行白班工作制。

(3) 劳动定员

本项目劳动定员 25 人，其中其中生产工人 20 人，管理人员 5 人，工作人员由公司内部调整，整个公司不新增工作人员的数量。

3.1.9 项目总投资和环保投资

本项目总投资为 2948 万元，环保投资为 274 万元，约占总建设投资的 9.29%。

3.1.10 综合技术经济指标

涉密……删除

3.1.11 总平面布置

本项目总平面布置的原则是：

(1) 遵守国家有关总图运输规范、规定和标准，满足安全卫生和环境保护等要求。

(2) 总平面布置尽量紧凑，功能分区明确，工艺流程顺畅，运输线路合理。

(3) 总平面布置考虑到企业的现状，根据工艺、水、电等各专业的要求及条件，结合拟建厂址的自然地形和特征确定。

(4) 总平面布置考虑到公司的现状，根据工艺、水、电等各专业的要求及条件，统筹考虑，合理布局，节约用地。

(5) 从环保和安全的角度考虑新建生产装置与原构筑物的间距设置，充分考虑风向、朝向、通风、排水的影响。

(6) 充分利用场地的地形、地貌，减少土方工程量。

(7) 充分依托厂区原各项公用工程设施，同时利用区域社会服务功能，降低项目总投资。

本项目在云南天安化工有限公司现有厂区空地内进行建设，项目位于厂区重钙散存库西侧的空地上，项目区域内中部主要布置聚磷酸铵中试车间，项目区域北面布置产品库、南侧布置配电室/控制室，配电室西侧布置复混肥中试车间。项目不再新建办公楼、分析化验室、倒班宿舍、食堂、浴室等生产生活设施，利用公司原有设施。详见附图 2 项目总平面布置图。

3.1.12 项目进度安排

本项目的建设周期规划为四个阶段：

(1) 前期工作（立项、可研、报批）	按实际时间
(2) 施工图设计	3 个月
(3) 土建工程施工	3 个月
(4) 设备材料订货	3 个月
(5) 设备安装（包括工艺管道及电气仪表等）	3 个月
(6) 单机、联动试车	1 个月
(7) 化工投料试车	2 个月

项目自施工设计开始直至投料试车,各阶段交叉工作,建设周期总计9个月。项目计划2022年1月开始施工,项目竣工时间为2022年9月,目前,项目还没有开始土建施工建设。

项目项目实施规划进度安排见表3.1-7。

表3.1-7 项目项目实施规划进度表

序号	实施项目	项目实施进度月								
		1	2	3	4	5	6	7	8	9
1	施工图设计	■								
2	土建工程施工			■						
3	设备材料定货		■							
4	设备安装			■						
5	单机、联动试车							■		
6	化工投料试车								■	

3.2 主要原材料、辅料、能源

3.2.1 主要原辅材料、能源用量

项目建成后前期1~3年主要以中试试验为主,项目中试周期最短期为一年,后续根据市场及研发需要开展,项目中试试验结束后,将根据公司实际需要转成固定生产。

项目前期中试期间装置开车时段较少,装置开车率低,年原辅料消耗量较小。因此项目主要原辅材料及能源消耗,按照装置中试结束后设定年生产规模所需的最大消耗量进行评价。

根据建设单位提供的相关资料,项目建成后最大所需的原材料、辅料见表3.2-1。

涉密……删除

3.2.2 主要原辅材料技术规格

涉密……删除

3.3 公用工程

3.3.1 供排水

3.3.1.1 供水

厂区已建成完整的供水管网,天安公司生产用水有两套供水装置,总供水能

力为 $3200\text{m}^3/\text{h}$ ，目前厂区现有装置正常用水量约为 $1514.2\text{m}^3/\text{h}$ ，还有约 $1685.6\text{m}^3/\text{h}$ 的供水余量，能满足本项目的供水需求。

(1) 生产用水

本项目生产工艺用水主要来源于厂区新鲜补充水。项目建设后运营期生产新鲜用水量最大为 $5\text{m}^3/\text{h}$ ，全部由公司统一协调使用。

① 尾气洗涤系统用水

根据设计本项目聚磷酸铵中试车间尾气洗涤系统新鲜水补充量为 $1\text{m}^3/\text{h}$ ($24\text{m}^3/\text{h}$)，主要采用新鲜水补充。

② 装置设备及地坪冲洗用水

根据建设单位提供的相关资料，项目微粒肥中试车间地面主要进行清扫，不需进行冲洗，项目装置设备及地坪冲洗废水主要涉及聚磷酸铵中试车间，本项目聚磷酸铵中试车间装置设备及地坪冲洗用水量约为 $3\text{m}^3/\text{次}$ ，主要采用新鲜水。

③ 循环冷却系统补水

项目聚磷酸铵中试车间三层设置闭式凉水塔，为本项目提供循环冷却水，循环水量为 $50\text{m}^3/\text{h}$ ，进/出塔水温为 $40^\circ\text{C}/32^\circ\text{C}$ ，水压 0.40MPa 。项目循环水冷却系统需补水量为 $1\text{m}^3/\text{h}$ ($24\text{m}^3/\text{h}$)，采用新鲜水补充。

(2) 生活用水

建设项目劳动定员 25 人，均从公司现有工作人员中调配，不新增工作人员，不新增全厂生活用水的水量。

(3) 消防用水

本项目装置拟建于厂区内，消防水接自厂区原消防给水系统，消防水主要供装置内发生火灾时的消防用水，要求供水至交接点的供水压力 $\geq 0.35\text{MPa}$ 。正常生产时供水量为 $30\text{m}^3/\text{h}$ ，最大给水量为 $60\text{m}^3/\text{h}$ 。本项目拟建主装置厂址在厂区内。消防设施主要依托现有的消防设施，本项目的消防系统依托厂区原消防管网，新建消防管网引自原有厂区消防管网，消防水量可满足新建项目的消防需要。

3.3.1.2 排水

本项目按清污分流设计，排水系统分为生产污水排水系统、生活排水系统、清净排水系统、初期污染雨水及消防排水系统。

(1) 生活污水系统

建设项目生活污水为员工卫生间冲厕排水，运营期工作人员共计 25 人。本

工程工作人员均从公司现有员工中调配，不新增工作人员，因此，本工程运营不新增全厂生活污水量。

(2) 生产污水系统

本项目生产装置区产生的生产污水量最大为 $2.9\text{m}^3/\text{h}$ ，收集后进入地下槽，最终进入厂区 MAP 装置调酸槽进行回用调酸。

① 尾气洗涤系统排水

项目聚磷酸铵中试车间内产生的废气通过管道收集后排至尾气洗涤系统（酸洗除沫—水洗除沫）。聚磷酸铵尾气首先进入酸洗文丘里洗涤器，用磷酸或萃余酸循环喷淋洗涤后，气液混合物进酸洗除沫塔分离、除沫后，气体再经尾气风机加压进入水洗文丘里，用循环水喷淋洗涤后，经水洗除沫塔分离、除沫，洗涤水在尾气洗涤槽和洗涤塔之间大量循环洗涤，其中有少部分排出，尾气洗涤系统废水产生量为 $0.5\text{m}^3/\text{h}$ （ $12\text{m}^3/\text{d}$ ），收集后进入地下槽，最终进入厂区 MAP 装置调酸槽进行回用调酸。

② 装置设备及地坪冲洗废水

本项目聚磷酸铵中试车间装置设备及地坪冲洗用水量约为 $3\text{m}^3/\text{次}$ ，约 5 天冲洗进行冲洗一次，冲洗废水量为 $2.4\text{m}^3/\text{次}$ ，收集后进入地下槽，最终进入厂区至厂区 MAP 装置调酸槽进行回用调酸。

(3) 清净排水系统

厂区蒸汽管道供给项目装置区的原生蒸汽（ $1.1\text{m}^3/\text{h}$ ），除 $0.04\text{m}^3/\text{h}$ 直接进入生产工艺外，其他蒸汽在装置区内全部属于间接供热，不与物料接触，换热后产生的蒸汽冷凝水为清净水，项目清净蒸汽冷凝水产生量为 $1.06\text{m}^3/\text{h}$ ，进入厂区回用水系统回用。

(4) 初期污染雨水及消防排水系统

项目在云南天安化工有限公司现有厂区空地建设，厂区现已设初期雨水收集系统。

根据《中国城市新一代暴雨强度公式》（中国建筑工业出版社），昆明市暴雨强度公式：

$$i = \frac{8.7143 + 6.93074 \lg T}{(t + 10.5675)^{0.6946}}$$

式中：i-- 设计暴雨强度，mm/min；

T-- 设计重现期 (a)，(a 取 2 年)；

t-- 降雨历时 (t 取 15 分钟)。

根据上式计算， $i=1.6$

新一代暴雨强度公式暴雨强度为 i ，与原暴雨强度换算关系为 $q=166.7i$ ，则 $q=1.6*166.7=266.72L/s \cdot hm^2$ 。

根据《室外排水设计规范 (2016 版)》(GB50014-2006)，雨水汇水量根据下面计算公式：

$$Q = q \cdot \psi \cdot F$$

式中：Q-- 雨水流量，L/s；

Ψ -- 径流系数 (取 0.9)；

q-- 设计暴雨强度，L/s· hm^2 ；

F-- 汇水面积，(2160 m^2 ，0.2160 hm^2 ，包括项目新增建筑占地、项目道路。

T——收水时间，按 15min 计算。

计算可得，项目建设后暴雨强度下项目生产装置区最大初期雨水 (前 15 分钟) 需收集量约为 51.85 m^3 /次。

项目建设后装置区域地面雨水通过雨水沟收集排至厂区现有雨水排放系统。厂区现有 5000 m^3 初期雨水收集池 1 座，厂区现状初期雨水收集池容积满足初期雨水收集需求。

初期雨水经废水缓冲槽逐步导入污水综合利用系统处理后，回用至厂区回用水系统。

项目在现有厂区用地建设，不新增用地，项目建成前后厂区收集的初期用水量没有发生变化。

根据设计资料本项目消防给水系统沿用原室外消火栓给水系统，消防用水量 15L/s，生产装置发生火灾次数为一次，火灾持续时间为 2 小时，一次灭火用水量为 108 吨。产生的消防废水，原用厂区消防排水系统。厂区现有 10000 m^3 事故水池 1 座，事故水池容积可以满足项目发生火灾时消防水收集的需要。事故废水经废水缓冲槽逐步导入污水综合利用系统处理后，作为工艺水回用于厂区均化磨矿、氟硅酸钠化盐等。

3.3.1.3 水量平衡

根据本项目用排水情况，本项目项目建成后项目区水量平衡图详见图 3.3-1。

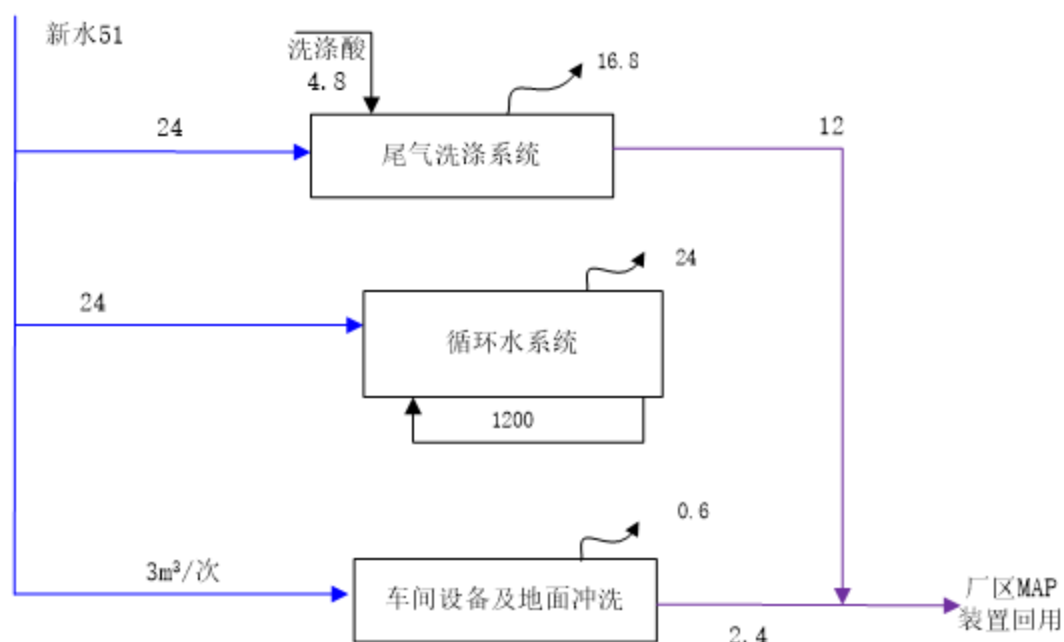


图 3.3-1 建设项目装置水量平衡图 (单位: t/d)

3.3.2 污水处理方案

一、生活污水系统

本项目装置区工作人员均从公司现有职工中进行调配，因此不新增生活污水排放。企业对生活污水有相对完善的处理系统，建设项目运营期职工产生的生活污水经管道收集后排至现有污水处理站进行处理后回用。

二、生产污水系统

项目装置区内生产污水主要有尾气洗涤系统排水，装置设备及地坪冲洗废水收集于项目区污水槽后，回用厂区 MAP 装置，作为工艺水，不外排。

三、清净排水系统

厂区蒸汽管道供给项目装置区的原生蒸汽大部分在装置区内全部属于间接供热，不与物料接触，间接换热后产生的蒸汽冷凝水为清净水，项目清净蒸汽冷凝水产生量为为 $1.06\text{m}^3/\text{h}$ ，进入厂区回用水系统回用。

四、初期雨水

建设项目采取雨污分流制排水系统，厂区雨水经雨水排水系统收集后排至公司废水处理回用装置回用。

建设项目初期雨水主要是收集生产装置区域及运输道路的初期雨水量，属于

间歇性排水。前 15 分钟初期雨水由阀门切换从雨水管网排入到废水处理回用装置。后期清洁经由阀门控制，由公司原有的沟道排至废水处理回用装置，根据水量情况，回用于公司厂区或者是排放。本次建设项目在现有厂区内进行建设，不新增用地，初期雨水收集依托现有收集设施。

3.3.3 供电

本工程位于云南天安化工有限公司内，天安公司现有 220kV 变电站一座，两台主变 220/110/6.3kV，2x150MVA 及两台滤波变压器 110/35/33.3kV，2x38MVA。220/110/6.3kV，2x150MVA 主变 6.3kV 侧经分裂电抗器构成两个 6.3kV 单母线分段接线，以 6.3kV 的配电电压向厂内供电。天安公司先有总负荷 5 万 kW 左右。

主变 110kV 侧向 110/35/33.3kV，2x38MVA 滤波变压器供电，滤波变压器 33.3kV 侧接滤波装置，35kV 侧为单母线分段接线。

余热电站工程已建一座 35/6.3kV，2x16MVA 降压站一座，双回路 35kV 电源进线分别引自 110/35/33.3kV，2x38MVA 滤波变压器 35kV 不同母线段。35/6.3kV，2x16MVA 降压站 6.3kV 侧为单母线分段接线。一期 12MW 发电机已与厂区 35/6kV 降压站的 6kVI 段母线联网，并向其供电。

项目建设用电按双回路供电考虑，本项目在项目区内集中新建一个配电室/控制室（占地面积约 270m²），配电室内设置项目配电装置，供项目各类设备用电。

3.3.4 供汽

云南天安化工有限公司合成氨装置动力站设置 3 台 150t/h 流化床高压锅炉，3 台高压锅炉可产 9.8MPa、540°C 的蒸汽 450t/h。高压蒸汽锅炉正常 2 开 1 备，蒸汽负荷 270t/h，其中装置用 210t/h，富余 60t/h 用于发电。另云南天安化工有限公司有 2 套 80 万吨/年硫酸装置和 2 套 30 万吨/年硫酸装置，产 3.5MPa、430°C 中压蒸汽 324t/h 和 0.6MPa、165°C 低压蒸汽 117t/h，中压蒸汽主要供 2 台背压发电机和 3 台风机汽轮机使用后并入低压管网，有 10t/h 中压蒸汽减温减压至 1.0MPa 供两套 DAP 装置及氟盐装置等使用。低压蒸汽总量为 424t/h，供磷酸、磷肥、硫酸等装置及拟建磷酸精制装置使用后，富余 2.8t/h 低压蒸汽。

本项目蒸汽总用量为 1.1t/h，由云南天安化工有限公司附近低压蒸汽管网提供，就近接入，可通过减少发电机发电量来保证项目蒸汽的供应。

项目装置区蒸汽平衡见图 3.3-2。

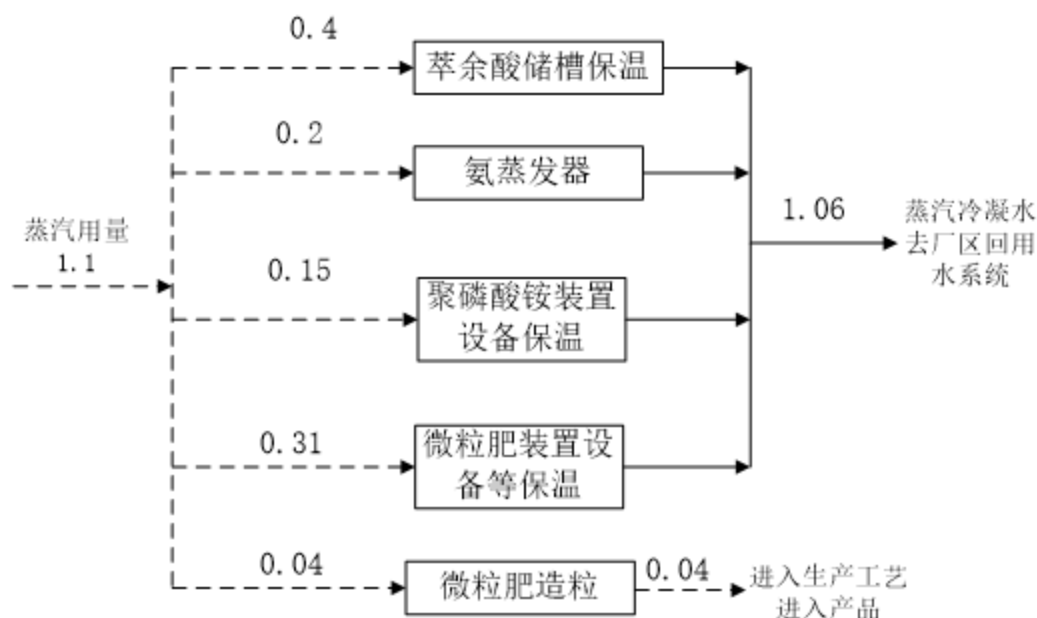


图 3.3-2 项目装置区蒸汽平衡图 (单位: t/h)

3.4 主要生产工艺流程和污染流程

本项目为云南天安化工有限公司产品转型升级研发创新平台建设项目，项目在云南天安化工有限公司现有厂区空地建设，本项目为中试开发项目，项目建设内容包括 5000t/a 聚磷酸铵中试示范项目，300t/a 连续法聚磷酸铵中试试验研究项目，3000t/a 微粒肥中试试验项目。

项目工艺技术来源于云南云天化以化磷业研究技术有限公司及云南云天化股份有限公司研发中心，针对聚磷酸铵生产工艺云南云天化以化磷业研究技术有限公司已进行相关小试实验，得出相关的原料配比参数，根据小试实验，得出实验结论以萃余酸为原料生产聚磷酸铵肥料其工艺路线可行。试验获得的 APP 肥料养分含量可以达到或优于 64%DAP，水有比高，水不溶物含量低，产品规格调整空间大。项目微粒肥中试生产是一个物理混合，按理论进行配料，不涉及化学法生产。

本次评价对该项目建设按照各中试装置产品生产工艺流程进行叙述。

3.4.1 聚磷酸铵中试示范装置生产工艺流程

根据云南云天化以化磷业研究技术有限公司聚磷酸铵工艺技术，结合聚磷酸铵技术发展趋势和天安化工实际，聚磷酸铵中试示范装置研究确定的原料路线为：以萃余磷酸、氨和农用尿素为原料，生产粉状聚磷酸铵。聚磷酸铵中试示范

装置采用间歇法生产粉状聚磷酸铵，生产工艺主要包括预中和工序、聚合工序、冷却破碎筛工序及产品包装工序等。

涉密……删除

3.4.2 连续法聚磷酸铵试验装置生产工艺流程

连续法聚磷酸铵装置为试验研究项目，目的是研究聚磷酸铵的连续法生产工艺并完成产业化开发。

涉密……删除

3.4.3 微粒肥中试装置生产工艺流程

涉密……删除

3.4.4 产污环节及污染因子

根据本项目生产工艺情况，分析出本项目产污环节及污染因子如下：

表3.4-1 项目工艺产污环节及污染因子

污染类型	产污编号	名称	主要污染因子(成分)	产污环节	处置措施
废气	G _{A1}	聚磷酸铵中试示范装置尾气	颗粒物、氨、氟化物	中和反应器，聚合反应器，产品冷却、筛分/破碎及包装	产品冷却、筛分/破碎及包装过程产生的含尘尾气经过布袋收尘后与中和反应器尾气和聚合反应器尾气一同进入尾气洗涤系统（酸洗除沫+水洗除沫+除雾器）洗涤后经过 20m 高 1#排气筒排放
	G _{B1}	连续法聚磷酸铵试验装置尾气	颗粒物、氨、氟化物	一阶、二阶、三阶反应器	进入聚磷酸铵中试示范装置尾气洗涤系统洗涤后经过 20m 高 1#排气筒排放
	G _{C3}	微粒肥中试装置尾气	颗粒物	粉碎、混合、干燥、筛分及冷却	进入布袋除尘器收尘后进 20m 高 2#排气筒排放
		聚磷酸铵中试车间无组织	颗粒物	聚磷酸铵中试车间少量颗粒物无组织逸散	连续、封闭式生产，装置设备基本处于密闭状态下生产，物料输送为管道密闭输送，各废气产生节点有组织收集处理定期检查各设备、管道接口处的密封。
		复混肥中试车间无组织	颗粒物	复混肥中试车间下料、包装等过程少量颗粒物无组织逸散	各产尘产生节点有组织收集处理定期检查各设备接口处的密封。
废水	W1	尾气洗涤系统排水	含 SS、磷、氟化物、氨氮等	聚磷酸铵尾气洗涤	进入项目区地下槽收集后进入厂区 MAP 装置调酸槽进行调酸

污染类型	产污编号	名称	主要污染因子(成分)	产污环节	处置措施
	W2	聚磷酸铵中试车间装置及地坪冲洗废水	含 SS、磷、氨氮等	聚磷酸铵中试车间装置及地坪冲洗	
		蒸汽冷凝水(原蒸汽冷凝)	清净水	装置蒸汽间接换热过程	进入厂区回用水系统回用
		生活污水	COD _{cr} 、BOD ₅ 、氨氮、SS	项目劳动定员洗手等	送至厂区现有生活污水处理站处理回用,不外排,项目劳动定员从公司现有员工中调配,不新增厂区生活污水
	S1	废包装袋	/	原料拆包及项目成品包装过程	收集暂存后,出售给相应的物资回收部门回收利用
	S2	废机油	废机油	装置区设备检修	收集暂存,委托有资质单位处置
噪声	N	各类设备噪声	噪声	本项目新增各类动力设备产生的噪声	选用低噪声设备、隔声、减震、半封闭厂房

3.5 相关平衡

涉密……删除

3.6 施工期环境影响因素及控制措施

本项目在云南天安化工有限公司现有厂区内空地上进行建设,项目主要建设内容包括聚磷酸铵中试车间、复混肥中试车间、产品库、配电室/控制室,项目不再新建办公楼、分析化验室、倒班宿舍、食堂、浴室等生产生活设施,利用公司原有设施。

根据建设单位提供相关资料,项目建设新增装置区拟占地面积为 2160m²,在云南天安化工有限公司现有厂区内空地内进行建设,项目不新征用地。本工程所在地目前处于平整地块,项目主要在地块上进行厂房及设备装置的安装建设,项目挖填方不大,施工难度系数小,施工期施工人员约 30 人。项目管道焊接以氩弧焊为主,电焊为辅。项目施工期较短且产生的污染物较少,在施工期间会产生少量的废水、废气、噪声和固废的污染,主要污染源如下:

3.6.1 施工废水

施工期产生的废水包括施工废水、施工生活污水及雨天地表径流。

(1) 施工废水

项目主要进行主体装置安装建设,施工废水主要为施工工具清洗及设备安装

调试产生的清洗废水，产生量为 2t/d，主要污染物为 SS。在项目施工场地设置临时沉淀池（2m³）沉淀后回用施工器具清洗或用于场地洒水降尘。

（2）施工生活污水

项目施工期施工人员 30 人，不在项目内住宿，生活用水量按 50L/d·人计，则施工期施工人员生活用水量为 1.5m³/d，产污系数以 0.8 计，生活污水产生量为 1.2m³/d。生活污水中主要污染物为 COD、BOD₅、NH₃-N、SS 等。依托厂区现有生活污水处理设施处理后回用等。

（3）雨天地表径流

项目装置区内施工期当在一定的降雨强度和降雨历时的条件下将形成雨季地表径流。产生量与降雨强度相关，受天气的影响比较大，雨水水质成分较简单，主要含 SS，若直接外排，对环境会产生一定的影响。项目在云南天安化工有限公司现有厂区内空地内进行建设。本项目施工区地表径流，经临时沉淀池（2m³）收集沉淀后，依托厂区排水沟排至厂区现有初期雨水收集池后经废水缓冲槽逐步导入厂区污水综合利用系统处理后回用，不外排。

3.6.2 废气

施工期产生的废气主要为挖填方作业、材料运输装卸、设备安装调试中产生的扬尘和设备及管网焊接产生的废气、汽车尾气等。

项目施工过程中土方开挖量较小，在土方开挖及临时堆放、材料运输装卸、设备安装调试等施工活动都会产生少量无组织排放扬尘。无组织排放扬尘的产生量取决于施工强度和气象条件等因素，一般情况下风速大于 2.5m/s 时易产生粉尘，影响区域主要集中在施工区域周围 100m 范围内，影响程度下风向大于上风向。主要采取措施为：项目土方开挖后及时回填或临时堆放过程中采用篷布覆盖；施工场地及时清理洒落物料并经常洒水降尘。

项目设备及管网在安装过程将产生少量焊接废气，项目焊接氩弧焊为主，电焊为辅。设备运输采汽车运输，运输车辆以汽油、柴油为燃料，有燃油尾气的排放尾气。

3.6.3 噪声

施工期噪声主要来源于施工过程中各种施工机械、汽车运输等施工活动，设备安装调试阶段噪声源主要有打孔机、切割机、焊接设备等，多属于肪冲噪声，

无明显指向性。

3.8.4 固体废弃物

施工期固体废物主要为开挖土方、施工建筑废料及少量的生活垃圾。项目开挖量不大，土开挖土方回填于场地内，挖填方平衡无弃土产生。施工建筑废料其种类比较多，包括施工中砖、水泥、钢材产生的废料，本项目建筑垃圾产生量约为 5t。建筑垃圾及其装修垃圾要分类收集及时清运、还有价值的应加以利用或外售，无利用价值建筑垃圾按照昆政办〔2011〕88 号《昆明市人民政府办公厅关于转发昆明市城市建设垃圾管理实施办法实施细则的通知》的要求，委托昆明市建筑垃圾处置单位清运处置，防止其因长期堆放而产生扬尘；生活垃圾产生量为 25kg/d，依托厂区现有垃圾收集设施收集后，同厂区现有生活垃圾一同处置。

3.7 项目运营期污染物核算

3.7.1 废气

项目运营期生产过程中将排放废气污染物，主要以有组织的形式排放。项目生产装置运营期正常生产过程中废气污染物核算如下：

（一）有组织

建设项目运营期产生的有组织排放的废气主要有：聚磷酸铵生产尾气、微粒肥中试装置尾气。其中聚磷酸铵生产尾气包括聚磷酸铵中试示范装置尾气及连续法聚磷酸铵试验装置尾气，该两套装置尾气收集后共用一套尾气洗涤系统洗涤后经过聚磷酸铵中试车间 20m 高 1#排气筒排放。微粒肥中试装置尾气经布袋除尘后经过微粒肥中试 20m 高 2#排气筒排放，项目有组织废气污染物产排污核算方法，参考《污染源强核算技术指南 化肥工业》（HJ994-2018）采用物料核算及产排污系数法进行核算。

（1）聚磷酸铵生产尾气

①聚磷酸铵中试示范装置尾气（G_{A1}）

聚磷酸铵中试示范装置生产过程产生的尾气主要包括和中和反应器及聚合反应器收集尾气，产品冷却、筛分/破碎及包装产生的含尘尾气，产品冷却、筛分/破碎及包装过程产生的含尘尾气经过布袋收尘后与中和反应器尾气和聚合反应器尾气一同进入尾气洗涤系统（酸洗除沫+水洗除沫+除雾器）洗涤后经过 20m 高 1#排气筒排放。聚磷酸铵中试示范装置生产过程产生的尾气主要含颗粒物、

氨、氟化物。

颗粒物：聚磷酸铵中试示范装置产生的颗粒物根据生态环境部 2021 年 6 月发布的《排放源统计调查产排污核算方法和系数手册》中的 2624 复混肥料制造行业系数手册中的相关系数进行核算，聚磷酸铵中试示范装置聚磷酸铵的生产主要采用料浆法进行生产，根据 624 复混肥料制造行业系数手册中料浆法生产颗粒物的产污系数为 13.8kg 千克/吨产品，聚磷酸铵的最大生产规模为 5000t/a，因此聚磷酸铵中试示范装置尾气中颗粒物的产生量为 69000kg/a，9.583kg/h，进入尾气洗涤系统洗涤后排放，尾气洗涤系统对颗粒物的去除效率 99%。

氟化物：原料萃余磷酸中含有少量的氟化物，因此在生产过程中将会有少量氟化物逸出。根据氟平衡，采用物料衡算法项目聚磷酸铵中试示范装置尾气中氟化物的产生量为 0.278kg/h，进入尾气洗涤系统洗涤后排放，根据设计资料尾气洗涤系统对氟化物的去除效率 95%。

氨：项目聚磷酸铵中试示范装置生产使用原料液氨，因此在生产过程中将会有氨逸出，同时在聚合反应过程会有氨产生，根据 N 平衡，采用物料衡算法项目聚磷酸铵中试示范装置尾气中氨的产生量为 14.79kg/h，进入尾气洗涤系统洗涤后排放，根据设计资料尾气洗涤系统对氨的去除效率 98%。

②连续法聚磷酸铵试验装置尾气（G_{B1}）

连续法聚磷酸铵试验装置生产过程产生的尾气主要包括一阶、二阶、三阶反应器产生的废气同上述聚磷酸铵中试示范装置尾气进入尾气洗涤系统（酸洗除沫+水洗除沫+除雾器）洗涤后经过 20m 高 1#排气筒排放。项目连续法聚磷酸铵试验装置生产主要有两个方案，方案一采用的原料为磷酸、气氨、尿素，方案二采用的原料为 MAP 及尿素。根据设计及相关平衡采用方案一生产过程产生的颗粒物及氟化物污染物相对方案二较大。本次评价主要根据各污染物最大产生情况的方案进行核算，连续法聚磷酸铵试验装置生产过程产生的尾气主要含颗粒物、氨、氟化物。

颗粒物：连续法聚磷酸铵试验装置产生的颗粒物根据生态环境部 2021 年 6 月发布的《排放源统计调查产排污核算方法和系数手册》中的 2624 复混肥料制造行业系数手册中的相关系数进行核算，连续法聚磷酸铵试验装置的生产主要采用料浆法进行生产，根据参考 624 复混肥料制造行业系数手册中料浆法生产颗粒物的产污系数 13.8kg 千克/吨产品，连续法聚磷酸铵试验装置聚磷酸铵的最大生

产规模为 300t/a，因此尾气颗粒物的产生量为 4140kg/a，0.575kg/h，进入尾气洗涤系统洗涤后排放，尾气洗涤系统对颗粒物的去除效率 99%。

氟化物：原料萃余磷酸中含有少量的氟化物，因此在生产过程中将会有少量氟化物逸出。根据氟平衡，采用物料衡算法连续法聚磷酸铵试验装置采用方案一生产尾气中氟化物的产生量为 0.017kg/h，进入尾气洗涤系统洗涤后排放，根据设计资料尾气洗涤系统对氟化物的去除效率 95%。

氨：项目连续法聚磷酸铵试验装置生产过程在聚合反应过程会有氨产生，根据 N 平衡，采用物料衡算法项目连续法聚磷酸铵试验装置采用方案二生产尾气中氨的产生量为 1.43kg/h，进入尾气洗涤系统洗涤后排放，根据设计资料尾气洗涤系统对氨的去除效率 98%。

③小结

根据上述分析项目聚磷酸铵生产尾气中颗粒物的最大产生量为 10.158kg/h，氟化物最大产生量为 0.295kg/h，氨最大产生量为 16.22kg/h，进入尾气洗涤系统洗涤后排放，废气量采用尾气洗涤系统设计的排放量为 6000m³/h 进行核算，根据设计资料尾气洗涤系统对颗粒物的去除效率 99%，氟化物的去除效率 95%，氨的去除效率 98%，因此计算得项目聚磷酸铵生产尾气排气筒（1#排气筒）中：颗粒物外排速率为 0.102kg/h 外排浓度为 17mg/m³，氟化物外排速率为 0.0148kg/h 外排浓度为 2.467mg/m³，氨外排速率为 0.3244kg/h 外排浓度为 54.07mg/m³。外排颗粒物、氟化物浓度及速率可以满足《大气污染物综合排放标准》（GB16297-1996）二级标准。外排氨速率可以满足 GB14554-93《恶臭污染物排放标准》中相应标准限值要求。

（2）微粒肥中试装置尾气

项目微粒肥中试装置选用固体团粒法工艺路线，生产过程主要进行物理混合造粒等，生产过程中无化学反应。微粒肥中试装置尾气经布袋除尘后经过微粒肥中试车间 20m 高 2#排气筒排放，废气量采用微粒肥中试装置尾气设计的排放量为 20000m³/h 进行核算，项目微粒肥中试装置尾气主要含颗粒物采用产排污系数法进行核算。

根据生态环境部 2021 年 6 月发布的《排放源统计调查产排污核算方法和系数手册》中的 2624 复混肥料制造行业系数手册中的相关系数进行核算，微粒肥中试装置的生产主要采用固体团粒法进行生产，根据 624 复混肥料制造行业系数

手册中团粒法生产颗粒物的产污系数为 10.1kg 千克/吨产品，微粒肥的最大生产规模为 3000t/a，因此微粒肥中试装置尾气中颗粒物的产生量为 30300kg/a，4.208kg/h，进入布袋除尘器除尘后排放，布袋除尘器对颗粒物的去除效率 99%。，因此计算得项目微粒肥中试装置尾气颗粒物外排速率为 0.0421kg/h，外排浓度为 2.105mg/m³。外排颗粒物浓度及速率可以满足《大气污染物综合排放标准》（GB16297-1996）二级标准。

根据上述分析核算，项目建设后装置区污染物产排情况见表 3.7-1。

表 3.7-1 装置生产区有组织废气排污核算表

名称	聚磷酸铵中试车间尾气			微粒肥中试装置尾气
	废气量 (m ³ /h)	6000		
污染物	颗粒物	氟化物	氨	颗粒物
产生速率 (kg/h)	10.158	0.295	16.22	4.208
产生浓度 (mg/Nm ³)	1693.00	49.17	2703.33	210.4
治理或处置措施	布袋除尘、尾气洗涤系统（酸洗除沫+水洗除沫+除雾器）			布袋除尘器
综合治理效率 (%)	99%	95%	98%	99%
排放浓度(mg/m ³)	17	2.467	54.07	2.105
排放速率(kg/h)	0.102	0.0148	0.3244	0.0421
排放量 (t/a)	0.7344	0.10656	2.33568	0.30312
操作时间 (h/a)	7200			7200
排气筒高度(m)	20			20
排气筒内径 (m)	0.8			0.8
排气温度 (°C)	50°C			40°C
排放规律	连续	连续	连续	连续
使用标准	GB16297-1996 表 2	GB16297-19 96 表 2	2GB145 54-93	GB16297-1996 表
允许排放浓(mg/Nm ³)	120	9	/	120
允许排放速率(kg/h)	5.9	0.17	8.7	5.9
达标情况	达标排放	达标排放		达标排放

(2) 无组织

①聚磷酸铵中试车间无组织

本项目聚磷酸铵中试车间严禁跑、冒、滴、漏现象发生，装置设备基本处于密闭状态下生产，装置区物料输送主要为管道密闭输送，在装置内各产尘点均有集气系统收集含尘气体，然后分别经布袋收尘或洗涤装置。因此聚磷酸铵中试车间氨及粉尘等无组织的逸散量极少。

本次评价聚磷酸铵中试车间无组织废气主要考虑连续法聚磷酸铵试验装置生产过程固态物料下料及包装过程产生的无组织颗粒物，无组织逸散的粉尘绝大

部分在厂房内沉降下来仅有少量的粉尘以无组织形式扩散出去，无组织颗粒物的产生量参照连续法聚磷酸铵试验装置有组织颗粒物产生量的 1‰计，即颗粒物：0.0006kg/h。

①微粒肥中试车间无组织

本项目微粒肥中试车间严禁跑、冒、滴、漏现象发生，物料输送采用密闭输送皮带输送，在装置内各产尘点均有集气系统收集含尘气体，然后经布袋收尘。

本次评价微粒肥中试车间无组织废气主要考虑生产过程固态物料下料及包装过程产生的无组织颗粒物，无组织逸散的粉尘绝大部分在厂房内沉降下来仅有少量的粉尘以无组织形式扩散出去，无组织颗粒物的产生量参照微粒肥中试车间有组织颗粒物产生量的 1‰计，即颗粒物：0.0042kg/h。

建设项目运营期无组织废气排放情况详见表 3.7-2。

表 3.7-2 建设项目运营期无组织废气排放情况表

排放源	废气污染物	排放速率 (kg/h)	排放总量 (t)	面源尺寸 (m)	排放高度 (m)
聚磷酸铵中试车间	颗粒物	0.0006	0.00043	8.2×8.2	5
微粒肥中试车间	颗粒物	0.0042	0.03024	60×20	8

项目装置区在公司现有厂区内，无组织排放的废气污染物量较小，无组织逸散的污染物在厂界可达标，对环境的影响较小。

(3) 本项目废气污染物排放核算汇总

①有组织排放量核算：本项目运营期有组织排放量核算详见下表。

表 3.7-3 大气污染物有组织排放量核算表

序号	排放口编号	污染物	核算排放浓度 (mg/m ³)	核算排放速率 (kg/h)	核算年排放量 (t/a)
主要排放口					
1	聚磷酸铵中试车间尾气排气筒 1#	颗粒物	17	0.102	0.7344
		氟化物	2.467	0.0148	0.1066
		氨	54.07	0.3244	2.3357
2	微粒肥中试车间尾气排气筒 2#	颗粒物	2.105	0.0421	0.3031
主要排放口合计		颗粒物			1.0375
		氟化物			0.1066
		氨			2.3357
有组织排放总计		颗粒物			1.0375
		氟化物			0.1066
		氨			2.3357

②无组织排放量核算：本项目运营期无组织排放量核算详见下表。

表 3.7-4 项目运营期大气污染物无组织排放量核算表

序号	排放口编号	产污环节	污染物	主要污染防治措施	国家或地方污染物排放标准		年排放量 (t/a)
					标准名称	浓度限值 (mg/m ³)	
1	Gm-1	聚磷酸铵中试车间	颗粒物	废气有组织收集, 设备处于密闭状态下生产, 物料输送为密闭输送	《大气污染物综合排放标准》(GB16297-1996)	1.0	0.00043
2	Gm-2	微粒肥中试车间	颗粒物	废气有组织收集, 设备处于密闭状态下生产, 物料输送为密闭输送	《大气污染物综合排放标准》(GB16297-1996)	1.0	0.03024
无组织排放总计							
无组织排放总量		颗粒物				0.03067	

③大气污染物年排放量核算表: 本项目运营期大气污染年排放量核算详见下表。

表 3.7-5 大气污染年排放量核算表

序号	污染物	年排放量 (t/a)
1	颗粒物	1.06817
2	氟化物	0.1066
3	氨	2.3357

3.7.2 废水

项目产生的废水主要有尾气洗涤系统排水、装置设备及地坪冲洗废水、纯蒸汽冷凝水, 在废水处理上做到“清污分流”。

项目装置区生产过程中废水产排情况说明如下:

1、生产废水

①尾气洗涤系统排水 (W1)

项目聚磷酸铵中试车间内产生的废气通过管道收集后排至尾气洗涤系统(酸洗除沫-水洗除沫)。聚磷酸铵尾气首先进入酸洗文丘里洗涤器, 用磷酸或萃余酸循环喷淋洗涤后, 气液混合物进酸洗除沫塔分离、除沫后, 气体再经尾气风机加压进入水洗文丘里, 用循环水喷淋洗涤后, 经水洗除沫塔分离、除沫, 洗涤水在尾气洗涤槽和洗涤塔之间大量循环洗涤, 其中有少部分排出, 尾气洗涤系统废水产生量为 0.5m³/h (12m³/d), 主要污染物为 SS、磷、氟化物、氨氮等, 收集后进入污水地下槽, 最终进入厂区 MAP 装置调酸槽进行回用调酸。

②装置设备及地坪冲洗废水 (W2)

根据建设单位提供的相关资料，项目微粒肥中试车间地面主要进行清扫，不需进行冲洗，项目装置设备及地坪冲洗废水主要涉及聚磷酸铵中试车间，本项目聚磷酸铵中试车间装置设备及地坪冲洗用水量约为 $3\text{m}^3/\text{次}$ ，约 5 天冲洗进行一次，冲洗废水量为 $2.4\text{m}^3/\text{次}$ ，主要污染物为 SS、磷等，收集后进入污水地下槽，最终进入厂区 MAP 装置调酸槽进行回用调酸。

2、纯蒸汽冷凝水

厂区蒸汽管道供给项目装置区的原生蒸汽 ($1.1\text{m}^3/\text{h}$)，除 $0.04\text{m}^3/\text{h}$ 直接进入生产工艺外，其他蒸汽在装置区内全部属于间接供热，不与物料接触，换热后产生的蒸汽冷凝水为清净水，项目清净蒸汽冷凝水产生量为 $1.06\text{m}^3/\text{h}$ ，进入厂区回用水系统回用。

3.7.3 固废

根据《固体废物鉴别标准 通则》(GB34330-2017)，固废废物是指在生产、生活和其他活动中产生的丧失原有利用价值或者虽未丧失利用价值但被抛弃或者放弃的固态、半固态和置于容器中的气态的物品、物质以及法律、行政法规规定纳入固体废物管理的物品、物质。

本项目装置区聚磷酸铵生产过程产生的不合格品返回生产过程加入聚合反应釜进行生产。微粒肥项目主要是一个物理混合，及时对配料电子皮带秤进行校验，按理论配料，如不合格返回继续配料，因此项目生产工艺过程无固体废弃物产生。项目装置区运营期最大工作人员共计 25 人，均从公司现有员工中调配，不新增工作人员，因此项目建设后全厂不新增生活垃圾。根据项目生产工艺等分析，本项目建设后装置区新增的固废主要包括原料拆包及项目成品包装过程产生废包装袋 (S1) 及项目设备检修废机油 (S2)。

(1) 废包装袋

本项目生产在固态原料拆包及项目成品包装过程会产生少量废包装袋，项目废包装袋最大产生量约为 2.5t/a ，为一般固废，收集暂存成品库后，定期出售给相应的物资回收部门回收利用。

(2) 废机油

项目装置区在设备维护期间会产生少量的废机油，实际运行过程中该部分废机油不定期产生，预计项目年产生量为 0.2t/a ，属于《国家危险废物名录》(2021 版) 中 HW08 非特定行业中 (900-214-08) 类，本次评价要求建设单位应将废矿

物油按照相关要求收集暂存，依托厂区现有废机油暂存间，暂存后同厂区其他装置产生的废机油定期委托有资质单位处置（厂区目前已签订废矿物油处置协议）。

3.7.4 噪声

项目噪声主要源自于项目生产设备以及各类机泵产生的噪声，噪声源强度在80-95dB之间，详见表3.7-6。

表 3.7-6 项目装置区主要噪声排放一览表（单位：dB）

序号	位置	主要噪声源	设备台数	噪声源强 dB (A)	噪声类型	降噪措施
1	聚磷酸铵中试车间	各类泵（进料、出料泵）	12	85	机械、电磁噪声	选用低噪声设备、基础减震
2		储槽等带搅拌机	5	80	机械、电磁噪声	选用低噪声设备、基础减震
3		破碎机	1	90	机械、电磁噪声	选用低噪声设备、基础减震
4		输送机	1	85	机械、电磁噪声	选用低噪声设备、基础减震
5		提升机	1	85	机械、电磁噪声	选用低噪声设备、基础减震
6		尾气风机	1	90	机械、电磁噪声	选用低噪声设备、基础减震
7		凉水塔	1	95	机械、电磁噪声	选用低噪声设备、基础减震
8		包装机	1	90	机械、电磁噪声	选用低噪声设备、基础减震
9	微粒肥中试车间	破/粉碎机	3	90	机械、电磁噪声	选用低噪声设备、基础减震
10		搅拌机	1	85	机械、电磁噪声	选用低噪声设备、基础减震
11		提升机	2	85	机械、电磁噪声	选用低噪声设备、基础减震
12		造粒机	1	90	机械、电磁噪声	选用低噪声设备、基础减震
13		输送机	1	85	机械、电磁噪声	选用低噪声设备、基础减震
14		鼓风机	1	90	机械、电磁噪声	选用低噪声设备、基础减震
15		抽风机	1	90	机械、电磁噪声	选用低噪声设备、基础减震
16		包装机	1	90	机械、电磁噪声	选用低噪声设备、基础减震

3.7.5 污染物排放汇总

根据上述分析，本项目营运期污染物排放情况汇总详见表 3.7-7。

表 3.7-7 本项目营运期污染物排放情况汇总表

污染类型	污染源	污染因子	产生情况	排放情况			措施	
				速率 (kg/h)	浓度 (mg/m ³)	排放量 (t/a)		
废气	有组织排放	聚磷酸铵中试车间尾气	颗粒物 6000m ³ /h	0.102	17	0.7344	布袋除尘、尾气洗涤系统（酸洗除沫+水洗除沫+除雾器）	
		NH ₃		0.3244	2.467	0.10656		
		氟化物		0.0148	54.06	2.33568		
	无组织排放	微粒肥中试装置尾气	颗粒物	20000m ³ /h	0.0421	2.105	0.30312	布袋除尘器
		聚磷酸铵中试车间	颗粒物	0.00043t/a	0.0006	/	0.00043	废气有组织收集，设备处于密闭状态下生产，物料输送为密闭输送
		微粒肥中试车间	颗粒物	0.0042t/a	0.0042	/	0.03024	
废水	尾气洗涤系统排水	0.5m ³ /h (12m ³ /d)	0			收集后进入污水地下槽，最终进入厂区 MAP 装置调酸槽进行回用调酸		
	装置设备及地坪冲洗废水	2.4m ³ /次	0					
	蒸汽冷凝水	1.06m ³ /h	0				为纯净水，返回进入厂区回用水系统回用	
固体废物	废包装袋	2.5t/a	0			收集暂存成品库后，定期出售给相应的物资回收部门回收利用		
	废机油	0.2t/a	0			厂区现有废机油暂存间暂存同厂区其他装置产生的废机油定期委托有资质单位处置		
噪声	新增设备机械噪声	约 80~95dB(A)	<85dB (A)			消声、减振、厂房隔声，距离衰减及绿化降噪		

3.7.6 非正常排放

(1) 废气非正常排放

本次评价主要考虑废气的非正常排放，公司对生产装置制定了详细的操作规范，用以避免事故情况下的非正常排放。

①开、停车操作规范。装置开车前需先开启环保设施，待循环正常后，再开车。停车时，先关闭生产设施，待装置不再产生污染物（废气、废水）后，再关闭环保设施。因此开停车一般不会产生非正常排放。

②失电情况下，物料均封闭在设备内，风机等也都停止，因此废气污染物不会逸出。

本次评价，建设项目装置运营期废气非正常排放主要考虑的还是废气污染源环保设施运行不正常情况下效率降低后的非正常排放。本次评价，废气非正常情况设定的条件为装置区废气治理设施效率下降到 50%的情景，项目非正常排放情况持续时间小于 1.0 小时。

非正常情况下废气外排详细情况见表 3.7-8，项目污染源非正常排放量核算详见表 3.7-9。

表 3.7-8 项目废气污染物非正常排放情况

序号	污染源	污染物名称	废气量 (m ³ /h)	排放浓度 mg/m ³	排放量 (kg/h)	排放参数	非正常条件
1	聚磷酸铵中试车间尾气排气筒	颗粒物	6000	846.5	5.079	高 20m, 内径 0.8m, 温度 50°C	废气治理设施效率下降到 50%
		NH ₃		1351.7	8.11		
		氟化物		24.6	0.1475		
2	微粒肥中试车间排气筒	颗粒物	20000	105.2	2.104	高 20m, 内径 0.8m, 温度 40°C	

表 3.7-9 污染源非正常排放量核算表

序号	污染源	非正常排放原因	污染物	非正常排放浓度 mg/m ³	非正常排放速率 kg/h	单次持续时间	年发生频次/次	应对措施
1	聚磷酸铵中试车间尾气排气筒	废气污染源环保设施运行不正常, 废气治理设施效率下降到 50%	颗粒物	846.5	5.079	≤1	≤2	停车检修
			NH ₃	1351.7	8.11			
			氟化物	24.6	0.1475			

2	微粒肥中试车间排气筒	废气污染源环保设施运行不正常,废气治理设施效率下降到 50%	颗粒物	105.2	2.104	≤1	≤2	停车检修
---	------------	--------------------------------	-----	-------	-------	----	----	------

(2) 废水非正常排放

项目聚磷酸铵中试车间一楼四周设有围堰,厂区建设有事故池,收集事故状态下的排水,设置有消防水池,收集消防事故状态下的消防废水可保证事故状态下废水不外排。

3.8 项目建成后全厂“三本帐”核算

建设项目运营期生产过程中产生及排放的废气污染物为颗粒物、氟化物、硫氨,排放量核算主要来自于产排污系数核算、设计资料和物料衡算。本次评价“三本帐”核算以全厂污染物排放为基础,对项目建设前后,全厂污染物产排情况进行“三本帐”核算分析。

本项目为厂区内新增装置,项目建设后装置区有组织废气污染物排放情况为:颗粒物:1.0375t/a,氟化物:0.1066t/a,氨:2.3357t/a。

厂区现状厂区内产生的废水全部回用,公司全厂目前已实现废水零排放,本项目建设后,装置区污水全部回用厂区其他装置,不外排,全厂废水零排放。

项目建设前后,全厂污染物排放变化情况详见表 3.8-1。

表 3.8-1 项目建设前后厂区污染物“三本帐”

类别	污染物	单位	厂区现有总排放量(已建及在建)	项目新增排放量	“以新带老”削减量	项目建成后全厂总排放量	建成后增减变化量
废气	废气量	万 m ³ /a	1571770.008	18720	0	1590490.008	+18720
	颗粒物	t/a	317.702	1.0375	0	318.7395	+1.0375
	氟化物	t/a	34.5125	0.1066	0	34.6191	+0.1066
	氨	t/a	34.088	2.3357	0	36.4237	+2.3357
	二氧化硫	t/a	621.52	0	0	621.52	0
	氮氧化物	t/a	405.52	0	0	405.52	0
	硫化氢	t/a	2.31538	0	0	2.31538	0
	甲醇	t/a	2.673	0	0	2.673	0
	硫酸雾	t/a	41.976	0	0	41.976	0
废水	总量	万 t/a	0	0	0	0	0
	COD	t/a	0	0	0	0	0
	NH ₃ -N	t/a	0	0	0	0	0
固废			100%处置				

3.9 碳排放核算

3.9.1 核算边界

本项目建设地点位于安宁工业园区云南天安化工有限公司现有厂区内，本项目为扩建项目，本次核算的碳排放范围包括云南天安化工有限公司生产厂区内现有工程及本次新增项目相关内容。

天安公司生产厂区内现有已建工程已进行碳排放核算，主要来源《云南天安化工有限公司 2019 年度温室气体排放核查报告》（核查机构为深圳华测国际认证有限公司，2020 年 7 月 28 日）。本次评价厂区现有已建工程的碳排放核算来源企业 2019 年度温室气体排放核查报告中的相关内容，厂区内在建的 100kt/a（85% H_3PO_4 ）湿法磷酸精制项目的碳排放核算来源与《100kt/a（85% H_3PO_4 ）湿法磷酸精制项目环境影响报告书》（报批稿，2021 年 9 月）中该项目的碳排放相关核算。

本次评价主要针对本项目产生的碳排放进行进一步核算。

3.9.2 核算依据

天安公司生产厂区内现有已建工程碳排放来源《云南天安化工有限公司 2019 年度温室气体排放核查报告》（核查机构为深圳华测国际认证有限公司，2020 年 7 月 28 日）在建项目碳排放来源《100kt/a（85% H_3PO_4 ）湿法磷酸精制项目环境影响报告书》（报批稿，2021 年 9 月）。

本项目主要按照中国化工生产企业温室气体排放核算方法与报告指南（试行）进行核算。

3.9.3 厂区现有工程碳排放情况

根据《云南天安化工有限公司 2019 年度温室气体排放核查报告》（核查机构为深圳华测国际认证有限公司，2020 年 7 月 28 日）、《100kt/a（85% H_3PO_4 ）湿法磷酸精制项目环境影响报告书》（报批稿，2021 年 9 月），云南天安化工有限公司厂区现有工程二氧化碳排放情况如下：

表 3.9-1 厂区现有边界内二氧化碳排放情况汇总表（ tCO_2 ）

序号	类别	厂区现有已建工程	厂区在建项目
1	化石燃料燃烧排放量 tCO_2	678262.24	/
2	工业生产过程排放量 tCO_2	1832859.3	1147.26

3	CO ₂ 的回收利用 tCO ₂	48204.54	/
4	企业净购入电力和热力消费引起的的 CO ₂ 排放	149501.67	19542.06
5	企业二氧化碳排放总量 tCO ₂	2708828	20689.32
合计		2729517.32	

根据核算结果，企业现有项目（已建及在建项目）年碳排放量为 2729517.32tCO₂。

3.9.4 本项目碳排放情况

根据《中国化工生产企业温室气体排放核算方法与报告指南（试行）》，核算的排放源类别和气体种类包括：燃料燃烧排放、工业生产过程排放、CO₂回收利用以及净购入的电力和热力消费引起的排放。

根据识别本项目不涉及化石燃料燃烧及 CO₂ 回收利用，本项目主要涉及工艺过程排放 CO₂ 及企业净购入的电力和热力消费引起 CO₂ 排放。

根据核算结果，本项目生产碳排放量为 6873.74t/a。

3.9.5 本项目建设后核算边界内碳排放情况

核算边界内碳排放情况见下表：

表 3.9-2 核算边界内二氧化碳排放情况汇总表 (tCO₂)

序号	类别	厂区现有（已建+在建）工程	本项目新增
1	化石燃料燃烧排放量 tCO ₂	678262.24	/
2	工业生产过程排放量 tCO ₂	1834006.56	856.39
3	CO ₂ 的回收利用 tCO ₂	48204.54	/
4	企业净购入电力和热力消费引起的的 CO ₂ 排放	169043.73	6017.35
5	企业二氧化碳排放总量 tCO ₂	2729517.32	6873.74
合计		2736391.06	

根据核算结果，企业现有项目年碳排放量为 2729517.32tCO₂，本项目年碳排放量为 6873.74 tCO₂。项目建设后全厂年碳排放量为 2736391.06 tCO₂。

建议建设单位按照国家对碳排放控制和碳市场管理的要求，采取并探索进一步采区相应节能措施减少碳排放，进一步降低企业碳排放强度。

4 建设项目周围地区环境概况

4.1 自然环境

4.1.1 地理位置与交通

本次建设项目在云南天安化工有限公司现有厂区内进行，云南天安化工有限公司现有厂址位于安宁主城区西南方的草铺镇，行政区划隶属安宁市草铺镇管辖。项目厂区距离安宁市市区公路 13km，距离昆明市区 41km，320 国道及安楚高等级公路穿境而过，总面积 171km²；东邻连然镇，南接县街乡，西靠易门县，北连青龙及温泉两镇。

安宁位于云南省会城市昆明以西 28 公里，市域面积 1321 平方公里。草铺镇隶属于昆明市安宁，距安宁市区 12 公里，东接连然镇，西连禄脰镇和易门县，南北分别与县街乡和青龙镇相邻，320 国道及安楚高等级公路穿境而过，是通往滇西的主要通道和重要站口。

建设项目位于安宁市草铺镇云南天安化工有限公司现有厂区内空地上建设，项目装置区中心点地理坐标为东经：102°21'49.34"，北纬：24°56'41.66"。

项目地理位置见附图 3。

4.1.2 地形地貌

安宁地处滇中高原中部，滇池断陷湖盆西部，境内地表起伏不大，高原面发育较为完整。整个地形南窄北宽，东南高西北低。拥有连然、八街、禄脰三个大小不一的山间谷盆，其余均为山区、半山区。境内群山环绕，盆岭相间。属山地、中山、中切割地貌。市内西南部黑风洞为安宁市最高点，海拔约为 2617.7m，最低点位于草铺镇王家滩村委会红河流域扒河出安宁境处鲁家山河谷处，海拔约为 1680m，相对高差为 937.7m。

项目所在地位于安宁草铺工业园区云南天安化工有限公司现有厂区内，厂区周边北面地面平坦，南面、东面和西面均存在山丘，属于山间小盆地。

4.1.3 气候

安宁市处于低纬度、高海拔地区，属亚热带高原季风温凉气候。主要受西南季风影响，形成冬春干旱、夏季多雨，四季无寒暑、遇雨变成冬的气候特点。多年平均气温 15.4℃，高于昆明市多年平均气温(14.5℃)的 0.9℃，多年平均地面温度 18℃，近二十年，地面温度有略升高的趋势。多年平均降水 881.6mm，低于

昆明市多年平均降水量（1035.3mm）148.8mm。

每年5至10月，热带大陆气团和海洋季风在安宁市境内交替，形成全市的海洋性气候，11月至次年4月是大陆性气候。同时安宁境内地区海拔相差近千米，盆岭相间的地形和起伏的地貌等自然地理因素使气候在同一环流形势的影响下，存在着明显的空间差异和地形小气候的特征。

根据安宁市气象站（56863，国家一般气象站，102°29′51.61″E，24°55′35.16″N）提供的2001年~2020年20年的主要气候资料统计。安宁市多年平均气温16.05℃，统计极端最高气温31.7℃（极值33.9℃），统计极端最低气温-1.6℃（极值-4.6℃）；多年平均相对湿度68.6%，多年平均气压813.1hPa；多年平均降水量为852.0mm，最大年降水量为1087.2mm，最小年降水量为560.6mm。近20年平均风速1.7m/s，三月平均风速最大，为2.3m/s，八月、九月、十月、十一月最小，平均1.3m/s。近20年主要风向为C和W、WSW、E，占49.0%，其中以静（C）风为主风向，占到全年21.1%左右。近20年年日照时数无明显变化趋势，2020年年日照时数最长（3294.1h），2007年年日照时数最短（1678.7h）。

4.1.4 地表水系水文特征

本项目区域河流属金沙江水系，为滇中高原的一部分。新构造运动显著，加之河流向源侵蚀、原始的高原面多被破坏，其间镶嵌着条带状谷地和山间盆地。主要河流有螳螂川、禄脬河、鸣矣河、九龙河等，其它河流距路线相对较远。项目区周边主要涉及的地表水体为螳螂川、九龙河，九龙河从公司南侧流过最终汇入螳螂川。

普渡河上游的螳螂川为滇池排泄口，螳螂川受季节性集中降雨水量变化较大。螳螂江是安宁市主要河流之一，是长江流域金沙江右岸的一级支流，源头位于滇池泄流口，长148.65km，纵坡降0.29%，属宽谷型壮年期河流。螳螂江径流量受滇池排水和降水量的控制，年变化和季节变化较大，最大达150m³/s，最小为0.20m³/s，一般为10m³/s左右，螳螂江在项目区南部经安宁、富民等地，由南向北蜿蜒汇入金沙江。

九龙河发源于草铺镇权甫水库，流经青龙哨至青龙镇小河口汇入螳螂川，流域面积51.65km²，流程12.2km，多年平均径流770万m³。目前，权甫水库下游的九龙河河段实际上为灌溉渠道功能，农灌季节，由泵从权甫水库抽水至九龙河输送到灌区；非农灌季节，九龙河权甫水库下游河段无水流。

螳螂川流量的大小主要受滇池海口中滩闸和西园隧洞闸门人为控制。海口中滩闸在非汛期人为控制泄放维持下游用水要求的流量，中滩闸放水流量不大，因此螳螂川的流量不大；在汛期，视滇池水位和降雨情况，西园隧洞闸门和中滩闸门打开泄放洪水，最大泄流量约为 $20\text{m}^3/\text{s}$ 。滇池多年平均出流量 $8.48\text{m}^3/\text{s}$ ，丰水期平均流量 $11.4\text{m}^3/\text{s}$ ，枯水期平均流量 $4.31\text{m}^3/\text{s}$ 。螳螂川提供和接纳沿岸冶金、磷矿、化工、机械等多种行业的工业用水的排放废水及农业用水，是当地群众和下游群众发展工农业生产的重要资源，根据《云南省地表水水环境功能区划（2010~2020年）》，并结合《云南省水功能区划（2014年修订）》（云南省水利厅，2014年5月）进行校核，螳螂川（安宁温青闸——富民大桥）为安宁-富民过渡区，水环境功能为过渡区，水功能区划为IV类。

项目区水系图见附图4。

4.1.5 土壤植被

安宁市的土壤分为4个土类、7个亚属、14个土属、50个土种，其中：

红壤是安宁市的主要土壤类型，多分布于与海拔1700~2400米的八街、县街、青龙、太平、草铺和温泉等镇，多为林地、草地和部分轮歇地。紫色土类是中生代以紫色为主的岩类发育而成，是安宁市第二大类土壤，与红壤交错分布于海拔1800~2200米的坝子边缘及中山缓坡地带。以县街、连然、八街、草铺较多。水稻土类是长期水耕熟化与旱耕熟化交替进行而发育成的特殊土壤类型。石灰岩土类是跨地带土壤类型，属岩成土。集中分布于八街龙洞一带。项目区黄色和黄褐色粘土为主。

该区位于滇中，地处亚热带北部，原生植被以常绿阔叶林为代表类型。由于人类的长期影响，该区的常绿阔叶林已所剩无几，主要为次生的群落类型如云南松、云南松华山松混交林、青冈栎类混交林、地盘松灌丛、稀树禾草灌丛，具有较高经济价值的种很少。评价区的动物系处于东洋界东印亚界西南区系，由于人类活动的影响，该区动物种类及数量较少。该区未发现珍稀动物、植物。

本项目在现有厂区内建设，不新增占地，不会破坏周围的动植物资源。

4.1.6 矿产资源和地震烈度

安宁全市盐矿储量136亿吨，砷矿储量73.3亿吨，磷矿储量6亿吨，铁矿储量5200亿吨，还有锡、锌、硅、石英沙、石灰石、白云石及花岗岩等诸多矿藏。

项目区位于波罗湾-丰收厂断裂次级断裂的北侧，主断裂长 6km，近直立，右旋，呈舒缓波状延伸，属于平移断层。次级断裂长约 1.7km，北端进入选址区南部边缘。项目区属于建筑抗震的一般地段。根据《建筑抗震设计规范》GB 50011 和《中国地震动参数区划图》GB 18306 及第 1 号修改单，场区所在区域抗震设防烈度为 8 度，设计基本地震加速度值为 0.20g，设计地震分组为第二组。

4.1.7 区域地质构造

根据 1:50000《中华人民共和国地质图（安宁县幅）》（云南地质矿产局第一水文地质工程地质大队区调分队，1993 年 12 月），评价区位于杨子准地台西部，川滇台北斜南段，属武定-石屏隆断束，峨山台穹，受汤郎-易门断裂控制。汤郎-易门断裂走向 10°，断层面 280°∠47°~63°，上盘上升，下盘下降，属逆断层，左旋，长 10km，断裂带宽约 100m，断距巨大，控制着红色盆地的后期改造，东距评价区约 10km。评价区位于波罗湾-丰收厂断裂（走向 60°）次级断裂的北侧，主断裂长 6km，近直立，右旋，呈舒缓波状延伸，属于平移断层。次级断裂长约 1.7km，走向北北西，倾向北东东。

4.2 环境质量现状

4.2.1 环境空气质量现状评价

4.2.1.1 区域空气质量达标区判定

本项目环境空气影响评价范围涉及的行政区为安宁市，根据昆明市生态环境局发布的《2020 年度昆明市生态环境状况公报》：2020 年，各县（市）区环境空气质量总体保持良好，全年环境空气质量均达到二级标准；

根据《环境影响评价技术导则 大气环境》（HJ2.2-2018）统计判定，项目所在区域安宁市环境空气质量为达标区。

4.2.1.2 区域环境空气质量现状

根据《环境影响评价技术导则 大气环境》（HJ2.2-2018），项目所在区域基本污染物环境空气质量现状数据采用安宁连然街道环境空气自动监测点的 2020 年逐日监测数据进行分析。

本次评价收集安宁市连然连然街道环境空气自动监测点 2020 年 1 月 1 日-2020 年 12 月 31 日的监测数据，根据收集的资料统计分析，结果如下：

由表 4.2-1 可知，项目所在区域大气环境 SO₂、NO₂、PM₁₀、PM_{2.5} 的年平均质量浓度及保证率日平均质量浓度均满足《环境空气质量标准》（GB3095-2012 及其修改单）二级标准限值要求。CO 的保证率日平均和 O₃ 的最大 8 小时保证率平均质量浓度均满足《环境空气质量标准》（GB3095-2012 及其修改单）二级标准限值要求。

4.2.1.3 区域其他污染物环境质量补充监测现状

云南升环检测技术有限公司于 2021 年 5 月 29 日~6 月 5 日对厂区周围评价区域范围的环境空气进行监测。

(1) 监测点位及监测因子

根据《环境影响评价技术导则 大气环境》（HJ 2.2-2018），在本项目厂址主导风向下风向 5km 范围内设置了 1 个环境空气监测点位，监测因子主要包含厂区内现有项目及本项目其他特征污染物：氟化物、硫化氢、氨、甲醇、硫酸雾、TSP。大气监测点位基本信息见表 4.2-2 和附图 5。

涉密……删除

根据监测统计分析结果，监测期间，项目区厂址下风向约 1km 处的氟化物小时值和日均值、TSP 日均值均能满足 GB3095-2012《环境空气质量标准》二级标准要求；硫化氢和氨小时值、硫酸雾和甲醇的小时及日均值均能够满足 HJ2.2-2018《环境影响评价技术导则 大气环境》附录 D 中其他污染物空气质量浓度参考限值要求。

4.2.2 地表水环境质量现状评价

4.2.2.1 地表水环境质量公报

项目区周边地表水体为螳螂川、九龙河，九龙河最终汇入螳螂川。根据《云南省水功能区划（2014 年修订）》（（云南省水利厅，2014 年 5 月）进行校核，螳螂川（安宁温青闸——富民大桥）为安宁-富民过渡区，水环境功能为过渡区，水功能区划为 IV 类。本次评价收集了昆明市近 3 年生态环境状况公报。具体如下：

根据《昆明市生态环境状况公报（2018 年）》，螳螂川-普渡河：中滩闸门断面水质类别为 V 类，与 2017 年相比，中滩闸门水质类别由劣 V 类升为 V 类；温泉大桥断面水质类别为劣 V 类，与 2017 年相比，水质类别无变化；富民大桥断面水质类别为劣 V 类，与 2017 年相比，水质类别无变化；普渡河桥断面水质类别为 V 类，与 2017 年相比，水质类别由 III 类降为 V 类。

根据《2019年昆明市生态环境状况公报》，螳螂川-普渡河：中滩闸断面水质类别为V类，与2018年相比，水质保持不变；温泉大桥断面水质类别为V类，与2018年相比，水质保持不变；富民大桥断面水质类别为V类，与2018年相比，水质显著好转；普渡河桥断面水质类别为IV类，与2018年相比，水质显著好转。

根据《2020年度昆明市生态环境状况公报》，螳螂川-普渡河：中滩闸断面水质类别为劣V类，污染程度明显加重；温泉大桥、富民大桥断面水质类别为V类，与2019年相比，水质类别均保持不变；富民大桥断面水质类别为V类，与2018年相比，水质显著好转；普渡河桥断面水质类别为III类，与2019年相比，水质类别由IV类提升为III类，污染程度明显减轻。

由上述统计可知，近三年（2018年~2020年）螳螂川中滩闸断面在2018年和2019年水质为V类，但2020年为劣V类；温泉大桥断面在2018水质为劣V类，2019年和2020年均为V类；富民大桥断面在2018年水质为劣V，2019年和2020年均为V类；普渡河桥断面在2018年水质为为V类，2019年水质有所好转提升为IV类，2020年水质由IV类提升为III类。

项目所在区域处于温泉大桥和富民大桥段之间，这两个断面水质为V类或劣V类，不能满足《地表水环境质量标准》（GB3838-2002）IV类标准，因此本次评价地表水环境判定为不达标区。

4.2.2.2 地表水环境质量现状资料

本次评价收集了昆明市生态环境局安宁分局生态环境监测站2020年12月对螳螂川及九龙河的水质监测数据，统计结果见表4.2-4及4.2-5。

从统计结果可以看出，2020年12月螳螂川安宁大桥断面COD、总磷、总氮超标，其余各监测因子均满足《地表水环境质量标准》(GB3838-2002)中IV类标准。螳螂川温泉大桥断面BOD₅、氨氮、总氮、粪大肠菌群超标，其余各监测因子均满足《地表水环境质量标准》(GB3838-2002)中IV类标准。螳螂川青龙峡断面BOD₅、总磷、总氮、粪大肠菌群超标，其余各监测因子均满足《地表水环境质量标准》(GB3838-2002)中IV类标准。

九龙河小河口断面总磷、总氮超标，其余各监测因子均满足《地表水环境质量标准》(GB3838-2002)中IV类标准。

总体来说，区域地表水体不能满足区划的功能要求，主要超标污染物为COD、BOD₅、总磷、总氮、氨氮、粪大肠菌群，造成地表水体超标原因是由于河流沿线较多的农业及生活面源分布，再就是受滇池出水等的影响。

4.2.3 地下水质量现状

4.2.3.1 地下水水位调查

根据资料收集和现场调查，在现场调查期间对项目厂区内及周边的水井、泉点和地下水监测井进行水位调查，调查时间为 2021 年 4 月（枯水期）及 2021 年 7 月（丰水期），水井、泉点和地下水监测井的地下水水位调查结果见表 4.2-6。

涉密……删除

根据项目区及周边的水井、泉点和地下水监测井的地下水水位调查结果可知，枯水期岩溶水水位为 1815-1885.99m，丰水期岩溶水水位为 1815.2-1887.19m。

4.2.3.2 地下水水质现状调查监测

（1）枯水期地下水水质监测

涉密……删除

根据表 4.2-7~4.2-13 地下水水质现状监测结果可知，结合地下水质量 III 类标准，总体来说评价区枯水期地下水大部分指标符合标准，个别监测项超标。枯水期天安监测井 K1 的总大肠菌群超标，天安监测井（K5、K6、K7）、青龙哨 1#水井、白土村水井的总大肠菌群和菌落总数有超标，松坪村 1#水井的菌落总数有超标，其它监测因子符合《地下水质量标准》（GB/T14848-2017）III 类标准要求。总大肠菌群、菌落总数的超标原因可能为评价区内人畜活动，生活污水和牲畜粪便排放有关。

（2）丰水期地下水环境质量现状监测

涉密……删除

根据表 4.2-14~4.2-20 地下水水质现状监测结果可知，结合地下水质量 III 类标准，总体来说评价区丰水期地下水大部分指标符合标准，个别监测项超标。丰水期天安监测井（K1、K5）及白土村水井的总大肠菌群、菌落总数超标，天安监测井（K6、K7）的菌落总数超标，其它监测因子符合《地下水质量标准》（GB/T14848-2017）III 类标准要求，青龙哨 1#水井、松坪村 1#水井的全部监测因子均符合《地下水质量标准》（GB/T14848-2017）III 类标准要求。项目区域的内部分点位总大肠菌群、菌落总数的超标原因可能为为评价区内人畜活动，生活污水和牲畜粪便排放有关。

4.2.4 项目区包气带环境现状

中国冶金地质总局昆明地质勘查院测试中心于 2021 年 5 月 12 日及 5 月 14 日，对项目厂区场地包气带进行污染调查和监测，初步掌握项目场区包气带污染现状，作为项目场区包气带背景值。在项目厂区取 2 个土样进行监测，监测深度分别为 0~20cm、20~80cm，监测因子为 pH、氨氮、磷酸盐、硫酸盐、氟化物、总磷、砷，共 7 项，监测方法为固体废物浸出毒性浸出方法水平振荡法。监测结果见表 4.2-21。

涉密……删除

4.2.5 声环境质量现状

为了解项目厂界及其周边声环境质量现状，云南健牛生物科技有限公司对现有厂界周边声环境进行了为期 2 天的监测。

监测点位：共设 9 个监测点位，厂界设置 11 个监测点（南厂界 1#、南厂界 2#、东厂界 3#、东厂界 4#、北厂界 5#、北厂界 6#、北厂界 7#、西厂界 8#、西厂界 9#）、小石桥村 10#、草铺镇 11#。

监测因子：LeqdB(A)。

监测时间：2021 年 7 月 1 日~2 日

监测频率：共 2 天，昼夜各一次。

监测结果详见表 5.2-22。

涉密……删除

根据表 5.2-23，项目厂界监测点昼间夜间声环境质量现状监测结果噪声均满足《声环境质量标准》（GB3096-2008）3 类标准要求，项目所在厂区厂界 200m 范围内的 2 个敏感点噪声监测结果均满足《声环境质量标准》（GB3096-2008）2 类标准要求。

4.2.6 土壤环境质量现状

中国建筑材料工业地质勘查中心云南总队对厂址区域及周边土壤进行采样，委托中国冶金地质总局昆明地质勘查院测试中心对项目区域及周边土壤进行监测，采样时间为 2021 年 5 月 12~16 日。

(1) 监测布点及监测因子

根据本项目的建设类型占地规模及周边土壤敏感程度，依据《环境影响评价技术导则 土壤环境（试行）》（HJ964-2018）本项目土壤环境评价工作等级为

二级，根据本项目区域土壤类型分布图（附图 7），本项目厂区及厂界西、南侧分布的主要土壤类型为红壤，厂界北、东分布的主要土壤类型为紫色土。

本项目在云天安化工现有厂区内建设，土壤监测点分布见表 4.2-23 和附图 1。

(2) 土壤质量现状监测结果

厂区共布设表层监测点 7 个，柱状监测点 5 个，共取样 22 个。对监测结果进行统计分析，详见表 4.2-24~4.2-28

涉密……删除

从表 4.2-24~4.2-26 中的监测分析结果可知，项目厂界内土壤监测点监测结果均能低于《土壤环境质量 建设用地土壤污染风险管控标准（试行）》（GB36600-2018）第二类用地风险筛选值标准要求。

从表 4.2-27 中的监测分析结果可知，厂界外 4 个土壤样品监测点的土壤环境质量参照《土壤环境质量 农用地土壤污染风险管控标准》（GB15618-2018）（试行）中表 1 农用地土壤污染风险筛选值，根据监测结果，各污染物浓度均低于《土壤环境质量 农用地土壤污染风险管控标准》（GB15618-2018）（试行）中表 1 农用地土壤污染风险筛选值要求。

4.3 周边在建污染源调查

草铺工业区现状周围企业数量较多，根据调查结果，项目周边在建或者是已批复未建的与项目排放的污染物相关的其它项目有：云南煤业能源股份有限公司 200 万吨/年焦化环保搬迁转型升级项目、武钢集团昆明钢铁股份有限公司推进供给侧结构性改革实施环保搬迁转型升级项目和云南氟磷电子科技有限公司磷肥副产氟硅资源综合利用项目一期年产 2 万吨电子级氢氟酸项目、云南氟磷电子科技有限公司磷肥副产氟硅资源综合利用项目二期年产 5000 吨六氟磷酸锂项目。

云南煤业能源股份有限公司 200 万吨/年焦化环保搬迁转型升级项目为新建项目，目前还未建成，根据该项目环评报告，该项目排放的与本项目相关污染物主要有：颗粒物、氨。

武钢集团昆明钢铁股份有限公司推进供给侧结构性改革实施环保搬迁转型升级项目为搬迁新建项目，目前还未建成投运，根据该项目环评报告，该项目排放的与本项目相关污染物主要有：颗粒物、氨、氟化物。

云南氟磷电子科技有限公司磷肥副产氟硅资源综合利用项目一期年产 2 万吨电子级氢氟酸项目为新建项目，目前还未建成投运，根据该项目环评报告，

该项目排放的与本项目相关污染物主要有：氟化物。

云南氟磷电子科技有限公司磷肥副产氟硅资源综合利用项目二期年产5000吨六氟磷酸锂项目为新建项目，目前还未建成，根据该项目环评报告，该项目排放的与本项目相关污染物主要有：颗粒物、氟化物。

5 环境影响预测与评价

5.1 环境空气质量影响预测与评价

5.1.1 施工期

施工期废气主要为挖填方作业、材料运输装卸、设备安装调试中产生的扬尘和设备及管网焊接产生的废气、汽车尾气等。

(1) 扬尘

施工期的扬尘主要来自于土、石方工程，建材的运输、装卸、露天堆放等过程。现有厂区内闲置区域内进行建设，本工程所在地目前处于平整地块。涉及土建量及基础加固工程量不大，因此施工期扬尘影响范围局限于厂区内，施工期厂界可达《大气污染物综合排放标准》（GB16297-1996）中规定的厂界无组织粉尘排放标准限值要求，即 $1.0\text{mg}/\text{m}^3$ ，对环境影响很小。

(2) 其它废气

其它废气主要为设备运输安装产生的汽车尾气和焊接废气，主要污染物为 NO_x 、 CO 及 THC 化合物等。运输车辆以汽油、柴油为燃料，有燃油尾气的排放，但它们使用期短，尾气排放量也较少，且项目建设地点位于厂区内部，周围环境开阔，远离环境敏感点，故对环境空气影响较小。

项目施工期较短，施工废气的影响随着施工的结束而结束，施工废气对环境影响较小。

5.1.2 运营期大气环境影响预测与评价

涉密……删除

(1) 达标区环境可接受性

项目所在区域属于达标区，项目评价范围不涉及环境空气一类区。

本项目建成后正常排放情况下，项目排放基本污染物 PM_{10} 、 $\text{PM}_{2.5}$ 短期浓度贡献值最大浓度占标率均 $< 100\%$ ；其它污染物 TSP 、 NH_3 、 F 短期浓度贡献值的最大浓度占标率均 $< 100\%$ ；基本污染物 PM_{10} 、 $\text{PM}_{2.5}$ 年均浓度贡献值的最大浓度占标率 $< 30\%$ ；

项目排放 TSP 、 PM_{10} 、 $\text{PM}_{2.5}$ 、氟化物叠加拟建、在建污染源及现状监测值后预测值满足《环境空气质量标准》（GB3095-2012）二级标准要求；项目排放 NH_3 叠加拟建、在建污染源及现状监测值后预测值满足《环境影响评价技术导则

大气环境》(HJ 2.2-2020)附录 D。

项目排放的颗粒物、氟化物、氨符合《大气污染物综合排放标准》(GB16297-1996)中厂界浓度限值和《恶臭污染物排放标准》(GB14554-93)表 1 厂界标准值；

大气防护距离计算中污染源排放的 TSP、PM₁₀、PM_{2.5}、氟化物满足《环境空气质量标准》(GB3095-2012)中标准限值，氨满足《环境影响评价技术导则 大气环境》(HJ 2.2-2018)附录 D)中标准限值。因此，本项目不需要设置大气环境防护距离；

综上所述，本项目实施后，大气环境影响可以接受。

(2) 大气环境影响自查表

本次大气环境影响评价完成后，对大气环境影响评价主要内容与结论进行自查，详见下表。

表 5.1-31 大气环境影响评价自查表

工作内容		自查项目							
评价等级与评价范围	评价等级	一级 <input checked="" type="checkbox"/>		二级 <input type="checkbox"/>		三级 <input type="checkbox"/>			
	评价范围	边长=50km <input type="checkbox"/>		边长 5~50km <input checked="" type="checkbox"/>		边长=5km <input type="checkbox"/>			
评价因子	SO ₂ +NO _x 排放量	≥2000t/a <input type="checkbox"/>		500~2000t/a <input type="checkbox"/>		<500t/a <input checked="" type="checkbox"/>			
	评价因子	其他污染物(TSP、氟化物、氨)				包括二次 PM _{2.5} <input type="checkbox"/> 不包括二次 PM _{2.5} <input checked="" type="checkbox"/>			
评价标准	评价标准	国家标准 <input checked="" type="checkbox"/>		地方标准 <input type="checkbox"/>	附录 D <input checked="" type="checkbox"/>		其它标准 <input type="checkbox"/>		
现状评价	环境功能区	一类区 <input type="checkbox"/>		二类区 <input checked="" type="checkbox"/>		一类区和二类区 <input type="checkbox"/>			
	评价基准年	2020 年							
	环境空气质量现状调查数据来源	长期例行监测数据 <input type="checkbox"/>		主管部门发布的数据 <input checked="" type="checkbox"/>		现状补充监测 <input checked="" type="checkbox"/>			
	现状评价	达标区 <input checked="" type="checkbox"/>			不达标区 <input type="checkbox"/>				
污染源调查内容	调查内容	新建项目正常排放源 <input checked="" type="checkbox"/> 新建目非正常排放源 <input checked="" type="checkbox"/> 现有污染源 <input checked="" type="checkbox"/>		技改前污染源 <input type="checkbox"/>	其他在建、拟建项目污染源 <input checked="" type="checkbox"/>		区域污染源 <input type="checkbox"/>		
大气环境影响预测与评价	预测模型	AERMOD <input checked="" type="checkbox"/>	ADMS <input type="checkbox"/>	AUSTAL2 000 <input type="checkbox"/>	EDMS/A EDT <input type="checkbox"/>	CALPUFF <input type="checkbox"/>	网格模型 <input type="checkbox"/>	其他 <input type="checkbox"/>	
	预测范围	边长≥50km <input type="checkbox"/>		边长 5~50km <input checked="" type="checkbox"/>		边长=5km <input type="checkbox"/>			
	预测因子	预测因子(氟化物、H ₂ S)				包括二次 PM _{2.5} <input type="checkbox"/> 不包括二次 PM _{2.5} <input checked="" type="checkbox"/>			
	正常排放短期浓度贡献值	C _{新建项目} 最大占标率≤100% <input checked="" type="checkbox"/>				C _{新建项目} 最大占标率>100% <input type="checkbox"/>			
	正常排放年均浓度贡献值	一类区	C _{新建项目} 最大占标率≤10% <input type="checkbox"/>		C _{新建项目} 最大占标率>10% <input type="checkbox"/>				
二类区		C _{新建项目} 最大占标率≤30% <input checked="" type="checkbox"/>		C _{新建项目} 最大占标率>30% <input type="checkbox"/>					

	非正常排放 1h 浓度贡献值	非正常持续时长 (1) h	$C_{非正常}$ 占标率 $\leq 100\%$ <input checked="" type="checkbox"/>	$C_{非正常}$ 占标率 $> 100\%$ <input type="checkbox"/>
	保证率日平均浓度和年平均浓度叠加值	$C_{全年}$ 达标 <input checked="" type="checkbox"/>		$C_{全年}$ 达标 <input type="checkbox"/>
	区域环境质量的整体变化情况	$K \leq -20\%$ <input type="checkbox"/>		$K > -20\%$ <input type="checkbox"/>
环境监测计划	污染源监测	监测因子: 氟化物、 H_2S	有组织废气监测 <input checked="" type="checkbox"/>	无监测 <input type="checkbox"/>
		监测因子: (氟化物、 H_2S)	无组织废气监测 <input checked="" type="checkbox"/>	
	环境质量监测	监测因子: 氟化物、 H_2S	监测点位数 (1)	无监测 <input type="checkbox"/>
评价结论	环境影响	可以接受 <input checked="" type="checkbox"/>		不可以接受 <input type="checkbox"/>
	大气环境防护距离	距厂界最远 (0) m		
	污染源年排放量	SO_2 : 0	NO_x : 0	颗粒物: 1.0375 VOCs: 0

5.2 地表水环境影响分析

5.2.1 施工期

施工期废水污染源主要为施工区的生产废水、施工队伍的生活污水及雨天地表径流。

施工废水主要为施工工具清洗及设备安装调试产生的清洗废水，产生量为 2t/d，主要污染物为 SS，废水经沉淀处理后回用施工期施工器具清洗或用于场地洒水降尘混等，不外排。

生活污水主要来自现场施工人员产生的生活污水，产生量 1.5m³/d，施工人员施工过程产生的少量生活污水依托厂区现有生活污水收集处理设施处理后回用，不外排。因此施工期废水不会对周边地表水环境影响造成影响。

项目在云南天安化工有限公司现有厂区内空地内进行建设。本项目施工区地表径流，经临时沉淀池 (2m³) 收集沉淀后，依托厂区排水沟排至厂区现有初期雨水收集池后经废水缓冲槽逐步导入厂区污水综合利用系统处理后回用，不外排。

5.2.2 运营期

5.2.2.1 厂区现状排水情况

项目厂区现在已经全厂废水零排放，原总排口采用砖砌予以封堵。同时根据全厂水平衡可以看出，公司通过采取一系列的处理措施，从水量和水质上能够做到零排放。同时初期雨水、工艺事故水和消防水均能保证回收不外排。

5.2.2.2 项目装置区正常情况下排水

(1) 装置区废水产生及处置情况

建设项目运营期产生的废水主要有：尾气洗涤系统排水、装置设备及地坪冲洗废水、纯蒸汽冷凝水。

•生产废水

①尾气洗涤系统排水（W1）

项目聚磷酸铵中试车间内产生的废气通过管道收集后排至尾气洗涤系统（酸洗除沫—水洗除沫），尾气洗涤系统废水产生量为 $0.5\text{m}^3/\text{h}$ （ $12\text{m}^3/\text{d}$ ），主要污染物为 SS、磷、氟化物、氨氮等，收集后进入污水地下槽，最终进入厂区 MAP 装置调酸槽进行回用调酸。

②装置设备及地坪冲洗废水（W2）

本项目聚磷酸铵中试车间装置设备及地坪冲洗用水量约为 $3\text{m}^3/\text{次}$ ，约 5 天冲洗进行冲洗一次，冲洗废水量为 $2.4\text{m}^3/\text{次}$ ，主要污染物为 SS、磷等，收集后进入污水地下槽，最终进入厂区 MAP 装置调酸槽进行回用调酸。

•纯蒸汽冷凝水

厂区蒸汽管道供给项目装置区的原生蒸汽（ $1.1\text{m}^3/\text{h}$ ），除 $0.04\text{m}^3/\text{h}$ 直接进入生产工艺外，其他蒸汽在装置区内全部属于间接供热，不与物料接触，换热后产生的蒸汽冷凝水为纯净水，项目纯净蒸汽冷凝水产生量为 $1.06\text{m}^3/\text{h}$ ，进入厂区回用水系统回用。

（2）废水零排放可行性分析

项目装置区运营期生产过程中产生的生产废水包括：尾气洗涤系统排水（ $0.5\text{m}^3/\text{h}$ ）、装置设备及地坪冲洗废水（ $3\text{m}^3/\text{次}$ ）。

本项目装置及地坪冲洗水、尾气洗涤系统排水最大产生量约为 $2.9\text{m}^3/\text{h}$ ，主要污染物 SS、磷、磷铵及少量氟化物等，经装置区内污水地下槽（容积 3.4m^3 ）收集后送厂区内现有 22 万吨/年 MAP 装置生产配酸。

厂区内现有 22 万吨/年 MAP 装置生产在配酸过程需原料磷酸及洗涤水等进行调酸，本项目产生的少量装置及地坪冲洗水、尾气洗涤系统排水收集后送至厂区 MAP 装置调酸槽进行调酸，厂区现有 22 万吨/年 MAP 装置在调酸过程除回用该装置的冷凝水和洗涤水外仍还需补充 $8.16\text{m}^3/\text{h}$ 的工艺新鲜水进行调酸。

本项目装置及地坪冲洗水、尾气洗涤系统排水最大产生量约为 $2.9\text{m}^3/\text{h}$ ，废水中污染物主要为 SS 和磷酸铵等，从水质可满足现有 MAP 装置调酸用水要求，从水量上来说也可以通过减少工艺水的补充量来达到回用的目的。因此从水量及

水质来考虑均是可行的。

项目间接换热产生的蒸汽冷凝水，仍为纯净水，进入厂区回用水系统回用继续生产蒸汽。减少厂区新鲜水的用量。

综上，从水质及水量上分析，项目产生的生产废水的处置是可行的，项目产生的废水在厂区内也可以全部处理，不外排至外环境。

(3) 废水非正常排放影响

根据工程分析，项目聚磷酸铵中试车间一楼四周设有围堰，微粒肥中试车间不涉及液态物料，厂区建设有事故池，收集事故状态下的排水，设置有消防水池，收集消防事故状态下的消防废水可保证事故状态下废水不外排。

因此，项目废水非正常情况下可在厂区内全部收集，可保证不出厂界，不会对周边地表水体产生影响。

5.2.2.3 小结

根据分析，项目生产废水可全部在厂区内实现回用，项目正常情况下，废水均不直接排至地表水体。

综上，项目废水均能妥善处置，对环境的影响较小。

表 5.2-1 建设项目地表水环境影响评价自查表

工作内容		自查项目		
影响识别	影响类型	水污染影响型 <input checked="" type="checkbox"/> ; 水文要素影响型 <input type="checkbox"/>		
	水环境保护目标	饮用水水源保护区 <input type="checkbox"/> ; 饮用水取水口 <input type="checkbox"/> ; 涉水的自然保护区 <input type="checkbox"/> ; 重要湿地 <input type="checkbox"/> ; 重点保护与珍稀水生生物的栖息地 <input type="checkbox"/> ; 重要水生生物的自然产卵地及索饵场、越冬场和洄游通道、天然渔场等水体; 涉水的风景名胜区分区 <input type="checkbox"/> ; 其他 <input checked="" type="checkbox"/>		
	影响途径	水污染影响型	水文要素影响型	
		直接排放 <input type="checkbox"/> ; 间接排放 <input type="checkbox"/> ; 其他 <input checked="" type="checkbox"/>	水温 <input type="checkbox"/> ; 径流 <input type="checkbox"/> ; 水域面积 <input type="checkbox"/>	
影响因子	持久性污染物 <input type="checkbox"/> ; 有毒有害污染物 <input type="checkbox"/> ; 非持久性污染物 <input type="checkbox"/> ; pH 值 <input type="checkbox"/> ; 热污染 <input type="checkbox"/> ; 富营养化 <input type="checkbox"/> ; 其他 <input checked="" type="checkbox"/>	水温 <input type="checkbox"/> ; 水位 (水深) <input type="checkbox"/> ; 流速 <input type="checkbox"/> ; 流量 <input type="checkbox"/> ; 其他 <input type="checkbox"/>		
评价等级	水污染影响型	水文要素影响型		
	一级 <input type="checkbox"/> ; 二级 <input type="checkbox"/> ; 三级 A <input type="checkbox"/> ; 三级 B <input checked="" type="checkbox"/>	一级 <input type="checkbox"/> ; 二级 <input type="checkbox"/> ; 三级 <input type="checkbox"/>		
现状调查	区域污染源	调查项目	数据来源	
		已建 <input type="checkbox"/> ; 在建 <input type="checkbox"/> ; 拟建 <input type="checkbox"/> ; 其他 <input type="checkbox"/> ; 拟替代的污染源 <input type="checkbox"/>	排污许可证 <input type="checkbox"/> ; 环评 <input type="checkbox"/> ; 环保验收 <input type="checkbox"/> ; 即有实测 <input type="checkbox"/> ; 现场监测 <input type="checkbox"/> ; 入河排放口数据 <input type="checkbox"/> ; 其他 <input checked="" type="checkbox"/>	
	受影响水体水环境质量	调查时期	数据来源	
		丰水期 <input type="checkbox"/> ; 平水期 <input type="checkbox"/> ; 枯水期 <input type="checkbox"/> ; 冰封期 <input type="checkbox"/> ; 春季 <input type="checkbox"/> ; 夏季 <input type="checkbox"/> ; 秋季 <input type="checkbox"/> ; 冬季 <input type="checkbox"/>	生态环境保护主管部门 <input checked="" type="checkbox"/> ; 补充监测 <input type="checkbox"/> ; 其他 <input type="checkbox"/>	
	区域水资源开发利用状况	未开发 <input type="checkbox"/> ; 开发量 40% 以下 <input type="checkbox"/> ; 开发量 40% 以上 <input type="checkbox"/>		
	水文情势调查	调查时期	数据来源	
丰水期 <input type="checkbox"/> ; 平水期 <input type="checkbox"/> ; 枯水期 <input type="checkbox"/> ; 冰封期 <input type="checkbox"/> ; 春季 <input type="checkbox"/> ; 夏季 <input type="checkbox"/> ; 秋季 <input type="checkbox"/> ; 冬季 <input type="checkbox"/>		水行政主管部门 <input type="checkbox"/> ; 补充监测 <input type="checkbox"/> ; 其他 <input checked="" type="checkbox"/>		
补充监测	监测时期	监测因子	监测断面或点位	
	丰水期 <input type="checkbox"/> ; 平水期 <input type="checkbox"/> ; 枯水期 <input type="checkbox"/> ; 冰封期 <input type="checkbox"/> ; 春季 <input type="checkbox"/> ; 夏季 <input type="checkbox"/> ; 秋季 <input type="checkbox"/> ; 冬季 <input type="checkbox"/>	()	监测断面或点位个数 () 个	
评价范围	河流: 长度 () km; 湖库、河口及近岸海域: 面积 () km ²			
评价因子	pH、DO、COD _{Cr} 、硫化物、氟化物、总磷、总氮、挥发酚、氰化物、氨氮、BOD ₅ 、总砷、石油类、六价铬、汞、铅、镉、铜、锌、硒、粪大肠菌群			
评价标准	河流、湖库、河口: I类 <input type="checkbox"/> ; II类 <input type="checkbox"/> ; III类 <input type="checkbox"/> ; IV类 <input checked="" type="checkbox"/> ; V类 <input type="checkbox"/> ; 近岸海域: 第一类 <input type="checkbox"/> ; 第二类 <input type="checkbox"/> ; 第三类 <input type="checkbox"/> ; 第四类 <input type="checkbox"/> 规划年评价标准 ()			
评价时期	丰水期 <input type="checkbox"/> ; 平水期 <input type="checkbox"/> ; 枯水期 <input type="checkbox"/> ; 冰封期 <input type="checkbox"/> ; 春季 <input type="checkbox"/> ; 夏季 <input type="checkbox"/> ; 秋季 <input type="checkbox"/> ; 冬季 <input type="checkbox"/>			
评价结论	水环境功能区或水功能区、近岸海域环境功能区水质达标状况: 达标 <input type="checkbox"/> ; 不达标 <input checked="" type="checkbox"/>		达标区 <input type="checkbox"/>	

工作内容		自查项目 水环境控制单元或断面水质达标状况 <input type="checkbox"/> ：达标 <input type="checkbox"/> ；不达标 <input type="checkbox"/> 水环境保护目标水质状况 <input type="checkbox"/> ：达标 <input type="checkbox"/> ；不达标 <input type="checkbox"/> 对照断面、控制断面等代表性断面的水质状况 <input type="checkbox"/> ：达标 <input type="checkbox"/> ；不达标 <input type="checkbox"/> 底泥污染评价 <input type="checkbox"/> 水资源与开发利用程度及其水文情势评价 <input type="checkbox"/> 水环境质量回顾评价 <input type="checkbox"/> 流域（区域）水资源（包括水能资源）与开发利用总体状况、生态流量管理要求与现状满足程度、建设项目占用水域空间的水流状况与河湖演变状况 <input type="checkbox"/>			不达标区 <input checked="" type="checkbox"/>
影响预测	预测范围	河流：长度（ ）km；湖库、河口及近岸海域：面积（ ）km ²			
	预测因子	（ ）			
	预测时期	丰水期 <input type="checkbox"/> ；平水期 <input type="checkbox"/> ；枯水期 <input checked="" type="checkbox"/> ；冰封期 <input type="checkbox"/> ； 春季 <input type="checkbox"/> ；夏季 <input type="checkbox"/> ；秋季 <input type="checkbox"/> ；冬季 <input type="checkbox"/> 设计水文条件 <input type="checkbox"/>			
	预测情景	建设期 <input type="checkbox"/> ；生产运行期 <input type="checkbox"/> ；服务期满后 <input type="checkbox"/> 正常工况 <input type="checkbox"/> ；非正常工况 <input type="checkbox"/> 污染控制可减缓措施方案 <input type="checkbox"/> 区（流）域环境质量改善目标要求情景 <input type="checkbox"/>			
	预测方法	数值解 <input type="checkbox"/> ；解析解 <input type="checkbox"/> ；其他 <input type="checkbox"/> 导则推荐模式 <input type="checkbox"/> ；其他 <input type="checkbox"/>			
影响评价	水污染控制和水环境影响减缓措施有效性评价	区（流）域环境质量改善目标 <input type="checkbox"/> ；替代削减源 <input type="checkbox"/>			
	水环境影响评价	排放口混合去外满足水环境保护要求 <input type="checkbox"/> 水环境功能区或水功能区、近岸海域环境功能区水质达标 <input type="checkbox"/> 满足水环境保护目标水域水环境质量要求 <input type="checkbox"/> 水环境控制单元或断面水质达标 <input type="checkbox"/> 满足重点水污染物排放总量控制指标要求，重点行业建设项目，主要污染物排放满足等量或减量替代要求 <input type="checkbox"/> 满足区（流）域环境质量改善目标要求 <input type="checkbox"/> 水文要素影响型建设项目时应包括水文情势变化评价、主要水文特征值影响评价、生态流量符合性评价 <input type="checkbox"/> 对于新设或调整入河（湖库、近岸海域）排放口的建设项目，应包括排放口设置的环境合理性评价 <input type="checkbox"/> 满足生态保护红线、水环境质量底线、资源利用上线和环境准入清单管理要求 <input type="checkbox"/>			
	污染源排放量核算	污染物名称 （ ）	排放量/（t/a） （ ）	排放浓度/（mg/L） （ ）	
	替代源排放量情况	污染源名称 排污许可证编号	污染物名称 排放量	排放浓度/（mg/L）	

工作内容		自查项目				
		()	()	()	()	()
	生态流量确定	生态流量：一般水期 () m ³ /s；鱼类繁殖期 () m ³ /s；其他 () m ³ /s 生态水位：一般水期 () m ³ /s；鱼类繁殖期 () m ³ /s；其他 () m ³ /s				
	环保措施	污水处理设施 <input checked="" type="checkbox"/> ；水文减缓设施 <input type="checkbox"/> ；生态流量保障设施 <input type="checkbox"/> ；区域消减依托其他工程措施 <input type="checkbox"/> ；其他 <input type="checkbox"/>				
防治措施	监测计划	环境质量			污染源	
		监测方法	手动 <input type="checkbox"/> ；自动 <input type="checkbox"/> ；无检测 <input type="checkbox"/>		手动 <input type="checkbox"/> ；自动 <input type="checkbox"/> ；无检测 <input checked="" type="checkbox"/>	
		监测点位	()			
	监测因子	()				
	污染物排放清单	<input type="checkbox"/>				
评价结论		可以接受 <input checked="" type="checkbox"/> ；不可以接受 <input type="checkbox"/> ；				
注：“ <input type="checkbox"/> ”为勾选项，可√；“()”为内容填写项；“备注”为其他补充内容。						

5.3 声环境质量影响预测与评价

5.3.1 施工期

施工期噪声主要来源于施工过程中各种施工机械、汽车运输等施工活动。施工期噪声源产生的噪声在 80~105dB(A)之间。项目采用低噪声施工设备和噪声低的施工方法；加强施工管理，合理安排作业时间，严格按照施工噪声管理的有关规定，避免夜间进行施工；作业时在高噪声设备周围设置屏蔽；加强运输车辆的管理。施工噪声厂界满足《建筑施工场界环境噪声排放标准》(GB12523-2011)，即昼间 ≤ 70 dB(A)。

项目施工区域位于公司现有厂区内，项目施工装置区最近居民点为小石桥村距离 605m，项目对厂区周边声环境敏感目标的影响较小。施工期间的噪声将随施工活动的结束而消失，属短期影响，而施工机械噪声影响主要产生于昼间，总体来看施工期的噪声对周边环境影响很小。

5.3.2 运营期

5.3.2.1 声源情况分析

项目运营期主要新增噪声源为项目装置区内各泵类及风机等运转设备，为了改善操作环境，降低噪声污染，项目设计尽量选用低噪声设备；项目新增设备噪声源强度在 80-95dB 之间。建设项目主要新增噪声源特性见表 5.3-1。

表 5.3-1 运营期项目主要噪声源一览表 单位：dB(A)

序号	位置	主要噪声源	设备台数	声压级 dB(A)	降噪措施	治理后声压级 dB(A)	各区域叠加后声压级 dB(A)	叠加噪声值 dB(A)
1	聚磷酸铵中试车间微粒肥中试车间	各类泵(进料、出料泵)	12	85	选用低噪声设备、基础减震	70	85.37	88.18
2		储槽等带搅拌机	5	80	选用低噪声设备、基础减震	65		
3		破碎机	1	90	选用低噪声设备、基础减震	75		
4		输送机	1	85	选用低噪声设备、基础减震	70		
5		提升机	1	85	选用低噪声设备、基础减震	65		
6		尾气风机	1	90	选用低噪声设备、隔声、设减震垫	75		
7		凉水塔	1	95	选用低噪声设备、基础减震	80		

序号	位置	主要噪声源	设备台数	声压级 dB (A)	降噪措施	治理后声压级 dB (A)	各区域叠加后声压级 dB(A)	叠加噪声值 dB (A)
8	微粒肥中试车间	包装机	1	90	选用低噪声设备、基础减震	75	84.67	
9		破/粉碎机	3	90	选用低噪声设备、基础减震	75		
10		搅拌机	1	85	选用低噪声设备、基础减震	70		
11		提升机	2	85	选用低噪声设备、基础减震	70		
12		造粒机	1	90	选用低噪声设备、基础减震	75		
13		输送机	1	85	选用低噪声设备、基础减震	70		
14		鼓风机	1	90	选用低噪声设备、设减震垫	75		
15		抽风机	1	90	选用低噪声设备、基础减震	75		
16		包装机	1	90	选用低噪声设备、基础减震	75		

5.3.3.2 预测范围和预测点

建设项目位于公司现有厂界内，本次噪声预测范围为公司的整个大厂界，预测点与现状监测点位一致。

5.3.3.3 预测方法和衰减计算方法

(1) 预测方法

采用《环境影响评价技术导则 声环境》(HJ2.4-2009)中推荐的预测模式，见下：

$$\text{预测值} = (\text{背景值}) + (\text{贡献值})$$

(2) 衰减计算方法

新增贡献值计算主要考虑距离衰减和空气衰减，公式为：

$$L_A(r) = L_{Aref}(r_0) - (A_{div} + A_{atm} + A_{bar})$$

式中： $L_A(r)$ ——距声源 r 处的 A 声级，dB；

$L_{Aref}(r_0)$ ——参考位置 r_0 处的 A 声级，dB；

A_{div} ——声波几何发散引起的 A 声级衰减量，dB；

A_{atm} ——空气吸收引起的 A 声级衰减量，dB；

A_{bar} ——遮挡物引起的 A 声级衰减量，dB。

A、距离衰减公式

$$A_{div} = 10 \lg \frac{1}{4\pi r^2}$$

式中：r——点声源至受声点的距离，m。

B、空气衰减公式

$$A_{atm} = \frac{\alpha(r-r_0)}{100}$$

式中：r——预测点距声源的距离，m；

r₀——参考位置距离，m；

α——每100m空气吸收系数，dB。

C、附加衰减

不考虑风、温度梯度以及雾引起的空气附加衰减。考虑墙体阻隔衰减约5dB(A)。

5.2.3.4 运行期噪声影响预测结果及评价

(1) 项目噪声值预测

项目噪声源主要为各种泵类及风机、破碎机等。2021年7月1日~2日，公司委托云南健牛生物科技有限公司对现有厂区厂界声环境质量及项目周边小石桥和草铺镇进行了现状监测，共设置了11个监测点。项目周边小石桥和草铺镇的部分区域位于噪声评价范围内。9个厂界噪声监测点和周边两个敏感点距建设项目生产装置区的位置关系及项目产生的噪声全部叠加后随距离衰减至监测点的情况见下表5.3-2。

表 5.3-2 噪声源随距离衰减至厂界噪声贡献值列表

噪声监测点		1#	2#	3#	4#	5#	6#	7#	8#	9#	10#小石桥	11#草铺镇
项目	距离(m)	666	730	1825	1600	1026	447	186	497	670	605	1690
	贡献值dB(A)	26.71	25.91	17.95	19.10	22.96	30.17	37.79	29.25	26.66	27.54	18.62
备注：测里距离为厂界、敏感点与噪声源最近距离												

根据上表，计算得到厂界噪声预测值结果见表5.3-3。

表 5.3-3 厂界噪声预测值结果表

监测点	背景值(dB(A))		贡献值dB(A)	预测值(dB(A))		标准值		是否达标	
	昼间	夜间		昼间	夜间	昼间	夜间	昼间	夜间
1#	52	44	26.71	52.01	44.08	65	55	达标	达标
2#	56	45	25.91	56	45.05			达标	达标

监测点	背景值(dB(A))		贡献值 dB(A)	预测值 (dB(A))		标准值		是否达标	
	昼间	夜间		昼间	夜间	昼间	夜间	昼间	夜间
3#	53	44	17.95	53	44.01			达标	达标
4#	55	45	19.10	55	45.01			达标	达标
5#	53	44	22.96	53	44.03			达标	达标
6#	52	43	30.17	52.03	43.22			达标	达标
7#	53	45	37.79	53.13	45.76			达标	达标
8#	53	44	29.25	53.02	44.14			达标	达标
9#	52	45	26.66	52.01	45.06			达标	达标
8#小石桥	53	43	27.54	53.01	43.12	60	50	达标	达标
9#草铺镇	52	43	18.62	52	43.02			达标	达标

项目在天安化工厂区内空地建设，项目增加设备噪声叠加后经降噪措施、厂房降噪及距离衰减后，建设项目噪声贡献值与监测背景值进行叠加后，厂界9个预测点昼间夜间噪声均能满足GB12348-2008《工业企业厂界环境噪声排放标准》3类标准昼间65dB(A)、夜间55dB(A)的要求。项目运营期噪声对厂界周边两个声环境敏感点小石桥和草铺镇的贡献值在叠加现状背景值后，两个噪声敏感点的昼间、夜间噪声均能满足行GB3096-2008《声环境质量标准》中2类区标准要求。

综上，项目噪声对厂界及声环境敏感目标的影响较小。

5.4 固体废弃物影响分析与评价

5.4.1 施工期

施工期固体废弃物主要来自施工期的开挖土方、建筑垃圾和生活垃圾。

项目开挖量不大，土开挖土方回填于场地内，挖填方平衡无弃土产生。施工过程中产生施工建筑废料其种类比较多，包括施工中砖、水泥、钢材产生的废料，本项目建筑垃圾产生量约为5t。建筑垃圾及其装修垃圾要分类收集及时清运、还有价值的应加以利用或外售，无利用价值建筑垃圾按照昆政办〔2011〕88号《昆明市人民政府办公厅关于转发昆明市城市建设垃圾管理实施办法实施细则的通知》的要求，委托昆明市建筑垃圾处置单位清运处置，不得随意丢弃。

施工人员产生的生活垃圾依托厂区现有垃圾收集设施。收集后同厂区现有生

活垃圾一同处置。因此，施工期固体废弃物不会对周围环境造成明显影响。

5.4.2 运营期

本项目装置区聚磷酸铵生产过程产生的不合格品返回生产过程加入聚合反应釜进行生产。微粒肥项目主要是一个物理混合，及时对配料电子皮带秤进行校验，按理论配料，如不合格返回继续配料，因此项目生产工艺过程无固体废弃物产生。项目装置区运营期最大工作人员共计 25 人，均从公司现有员工中调配，不新增工作人员，因此项目建设后全厂不新增生活垃圾。根据项目生产工艺等分析，本项目建设后装置区新增的固废主要包括原料拆包及项目成品包装过程产生废包装袋（S1）及项目设备检修废机油（S2）。

（1）废包装袋

本项目生产在固态原料拆包及项目成品包装过程会产生少量废包装袋，项目废包装袋最大产生量约为 2.5t/a，为一般固废，收集暂存成品库后，定期出售给相应的物资回收部门回收利用。

（2）废机油

项目装置区在设备维护期间会产生少量的废机油，实际运行过程中该部分废机油不定期产生，预计项目年产生量为 0.2t/a，属于《国家危险废物名录》（2021 版）中 HW08 非特定行业中（900-214-08）类，本次评价要求建设单位应将废矿物油按照相关要求收集暂存，依托厂区现有废机油暂存间，暂存后同厂区其他装置产生的废机油定期委托有资质单位处置（厂区目前已签订废矿物油处置协议）。

因此，项目运营期产生的固体废弃物可 100%处置，不外排，对环境的影响较小。

5.5 运营期地下水环境影响分析

涉密……删除

总体来说，扩建项目为云南天安化工有限公司产品转型升级研发创新平台建设项目，属于肥料中试建设项目，则在项目建设过程中对项目新增生产车间等区域建设过程中做好污染防渗措施，运行期加强维护和管理情况下，污废水发生渗漏造成地下水污染的可能性较小，项目的建设运营对地下水环境的影响是可控的，对地下水环境的影响较小。

5.6 土壤环境影响预测与评价

5.6.1 建设项目土壤环境影响识别

项目为肥料中试项目,在公司厂区内空地内进行建设,聚磷酸铵中试车间(包括5000t/a聚磷酸铵中试装置和300t/a连续法聚磷酸铵中试装置)、3000t/a微粒肥中试车间主体工程及相关的公用工程及辅助生产设施等。对照导则《环境影响评价技术导则 土壤环境(试行)》(HJ964-2018),建设项目为污染影响型项目。

项目生产过程中产生的污染物包括废气(颗粒物、氟化物、氨)、废水(尾气洗涤系统排水、装置及设备地坪冲洗废水等)、固废(废包装袋、废机油)。根据项目工程分析,对本建设项目对土壤可能造成的环境影响识别如表5.6-1和表5.6-2所示:

表 5.6-1 建设项目土壤环境影响类型与影响途径表

不同时段	污染影响型			
	大气沉降	地面漫流	垂直入渗	其他
建设期				
运营期	√	√	√	
服务期满后				

注: : 在可能产生的土壤环境影响类型处打“√”,列表未涵盖的可自行设计。

表 5.6-2 污染影响型建设项目土壤环境影响源及影响因子识别表

污染源	工艺流程/节点	污染途径	全部污染物指标	特征因子	备注
聚磷酸铵中试车间	聚磷酸铵生产尾气排气筒	大气沉降	颗粒物、氟化物、氨	氟化物	正常生产
污水收集槽	废水收集、洗涤塔	垂直入渗、地面漫流	磷、氨、氟化物、SS等	氨、氟化物	事故状态

注: 在可能产生的土壤环境影响类型处打“√”,列表未涵盖的可自行设计。

根据表5.6-1和表5.6-2识别,项目土壤环境影响主要集中在项目运营期废气污染物经大气沉降可能对土壤环境造成的影响,以及生产废水、初期雨水不能完全收集时随地表漫流进入到土壤中后污水垂直入渗对土壤造成的影响。

根据项目区土地利用规划图,项目所在红线范围规划为建设用地,现状为厂区建设用地。

5.6.2 项目土壤理化性质调查

中国建筑材料工业地质勘查中心云南总队对项目区域及周边土壤进行采样,开展厂区范围内土壤理化性质的调查工作,取样时间为2021年5月12~16日。进行土壤理化性质调查的取样点为:4#及5#柱状样、2#、6#及7#表层样。

理化性质调查结果如下表5.6-3~5.6-5所示：

涉密……删除

5.6.3 建设项目土壤环境影响分析

根据土壤环境影响识别，本项目土壤污染源主要为聚磷酸铵中试车间原料储罐、尾气处理系统等。污染物的垂直入渗和地面漫流主要通过失效的防渗层，泄漏进入土壤环境，导致土壤环境的改变。大气沉降主要为随着废气排出的污染物通过干湿沉降进入土壤，因其不容易降解，可在土壤中进行累积，导致土壤理化性质改变，肥力下降，并有可能通过作物进入食物链，影响人群健康。污染物暴露在空气中，在各种因素的作用下，分解的时间较短，但如果沉降积累在土壤中，其半衰期可能会在10年以上，造成土壤污染。

(1) 根据项目土壤环境影响识别，本项目在运营期正常运行状态下，对土壤可能会产生的影响包括废气污染物经大气沉降对土壤产生污染、生产废水、初期雨水等无法全部收集经地表进入土壤后对土壤造成垂直入渗影响；

(2) 根据本次影响分析，项目正常运行状态下，大气污染物包括颗粒物、氟化物、氨，不包含重金属、有机物等易累积和难降解的污染物，因此，项目废气污染物外排对土壤环境影响很小；

(3) 装置区内设围堰、污水收集槽，厂区内设有初期雨水收集池、事故废水收集池来收集生产过程中可能产生的各种废水，且经废水收集池的大小可满足收集要求，正常情况下，装置区内生产废水在厂区内全部回用。因此，正常情况下不会有含其它污染物废水外排而导致废水垂直入渗进入土壤而对土壤环境造成影响。

(4) 根据本次评价预测结果，项目建设完成后，正常生产情况下，氟化物污染物在预测年份取10、20、30年时，对土壤的贡献值0.00903g/kg、0.0181g/kg、0.0271g/kg。

(5) 本次评价建议，项目建设完成后，进一步加强厂区及厂区周围的绿化工作，对新增装置区按照地下水污染防治措施进行分区防渗，以进一步减缓大气沉降以及废水外排可能对周围土壤环境产生的不良环境影响。

总体来说，本项目界区内全部都是硬化后的地面，没有直接裸露的土壤存在，并根据要求进行了分区防渗。因此，本项目发生物料泄漏对厂界内的土壤影响有限，事故后及时控制基本不会对厂界内的土壤造成严重污染。

厂区内建设有 5000m³初期雨水收集池和 10000m³事故水池，可有效收集初期雨水和事故废水；因此，项目事故泄漏物料对厂区外部的土壤污染风险更低。

项目运行对土壤的污染主要是由泄漏到大气环境中的污染物沉降到土壤中引起的。但根据影响预测分析，并结合本次土壤现状监测背景值，当项目运行 30 年后，氟化物经大气沉降进入土壤中的贡献值仅占目前土壤中氟化物现状背景值的 1.668%，贡献值较小。

综上，在采取了各项防控措施后，项目运行对土壤环境影响较小。

土壤环境自查表详见表 5.6-12：

表 5.6-12 土壤环境影响评价自查表

工作内容		完成情况				备注
影响识别	影响类型	污染影响型 <input checked="" type="checkbox"/> ；生态影响型 <input type="checkbox"/> ；两种兼有 <input type="checkbox"/>				
	土地利用类型	建设用地 <input checked="" type="checkbox"/> ；农用地 <input type="checkbox"/> ；未利用地 <input type="checkbox"/>				土地利用类型图
	占地规模	(0.216) hm ²				不新增占地
	敏感目标信息	敏感目标(无)、方位()、距离()				
	影响途径	大气沉降 <input checked="" type="checkbox"/> ；地面漫流 <input checked="" type="checkbox"/> ；垂直入渗 <input checked="" type="checkbox"/> ；地下水位 <input type="checkbox"/> ；其他()				
	全部污染物	氟化物、磷、氨氮、SS				
	特征因子	氟化物				
	所属土壤环境影响评价项目类别	I类 <input type="checkbox"/> ；II类 <input checked="" type="checkbox"/> ；III类 <input type="checkbox"/> ；IV类 <input type="checkbox"/>				
敏感程度	敏感 <input checked="" type="checkbox"/> ；较敏感 <input type="checkbox"/> ；不敏感 <input type="checkbox"/>					
评价工作等级		一级 <input type="checkbox"/> ；二级 <input checked="" type="checkbox"/> ；三级 <input type="checkbox"/>				
现状调查内容	资料收集	a) <input checked="" type="checkbox"/> ；b) <input checked="" type="checkbox"/> ；c) <input type="checkbox"/> ；d) <input type="checkbox"/>				
	理化特性	详见表 5.6-3~5.6-5				同附录 C
	现状监测点位		占地范围内	占地范围外	深度	点位布置图
		表层样点数	3	4	0-0.2m	
	柱状样点数	5	/	0-3m		
现状监测因子	GB36600表1所列45项因子；GB15618-2018表1中所列8项；特征因子 pH、氟化物、总磷、砷					
现状评价	评价因子	GB36600表1所列45项因子；GB15618-2018表1中所列8项；特征因子 pH、氟化物、总磷、砷				
	评价标准	GB15618 <input checked="" type="checkbox"/> ；GB36600 <input checked="" type="checkbox"/> ；表 D.1 <input type="checkbox"/> ；表 D.2 <input type="checkbox"/> ；其他()				
	现状评价结论	各项监测结果均能满足对应的土壤环境质量标准要求。				
影响预测	预测因子	/				
	预测方法	附录 E <input checked="" type="checkbox"/> ；附录 F <input type="checkbox"/> ；其他(污染物年输入量和累积量的计算)				
	预测分析内容	影响范围(项目下风向占地范围外延 1km)				
		影响程度(可接受)				
预测结论	达标结论：a) <input checked="" type="checkbox"/> ；b) <input type="checkbox"/> ；c) <input type="checkbox"/> 不达标结论：a) <input type="checkbox"/> ；b) <input type="checkbox"/>					
防治措施	防控措施	土壤环境质量现状保障 <input type="checkbox"/> ；源头控制 <input checked="" type="checkbox"/> ；过程防控 <input type="checkbox"/> ；其他()				
	跟踪监测		监测点数	监测指标	监测频次	
		2	pH 值、氟化物、总磷		每 5 年 1 次	
信息公开指标	距厂界外 0.2km 范围内的主导风向、下风向、上风向共计布设 2 个监测点，每 5 年监测 1 次，监测指标为 pH 值、氟化物、总磷，监测结果定期向社会公开。					
评价结论		项目拟建厂址土壤环境质量现状达标，根据影响识别和环境影响预测，本项目在各项环保措施落实到位的情况下，对土壤环境可能造成				

	的影响在可接受范围内。	
注 1: “□”为勾选项, 可√; “()”为内容填写项; “备注”为其他补充内容。 注 2: 需要分别开展土壤环境影响评级工作的, 分别填写自查表。		

5.7 生态环境影响分析

项目位于安宁工业园区云南天安化工有限公司现有厂区内, 项目拟占地面积为 2160m², 项目占地属于云南天安化工有限公司厂区范围内, 项目建设不新征用地。项目厂址位于工业园区内, 占地区域土地利用类型为工业用地, 属于安宁工业园区建设用地, 不存在用地矛盾问题。

因为工业园区的建设和企业的入驻, 目前项目建设区域周围多为已建或在建的工业用地, 无天然植被生长。从现场踏勘的情况看, 由于受人为活动干扰较大, 评价区内仅有少量人工植被, 均为云南省内常见和广泛分布的植物类型和植物种类。本次新建工程项目位于安宁工业园区云南天安化工有限公司现有厂区内闲置空地上, 项目建设不会对地方生态格局造成影响。

经过现场调查和访问, 项目周边没有发现国家和省级重点保护的野生动植物及名木古树, 项目建设工程内容较少, 且在现有厂区内。因此, 本项目基本不会对生态环境产生影响。

6 环境风险分析

环境风险评价的目的是分析和预测建设项目存在的潜在危险、有害因素，建设项目建设和运行期间可能发生的突发性事件或事故（一般不包括人为破坏及自然灾害），引起有毒有害和易燃易爆等物质泄漏，所造成的人身安全与环境影响和损害程度，提出合理可行的防范、应急与减缓措施，以使建设项目事故率、损失和环境影响达到可接受水平。环境风险评价关注点是事故对厂界外环境的影响。

评价工作程序见下图：

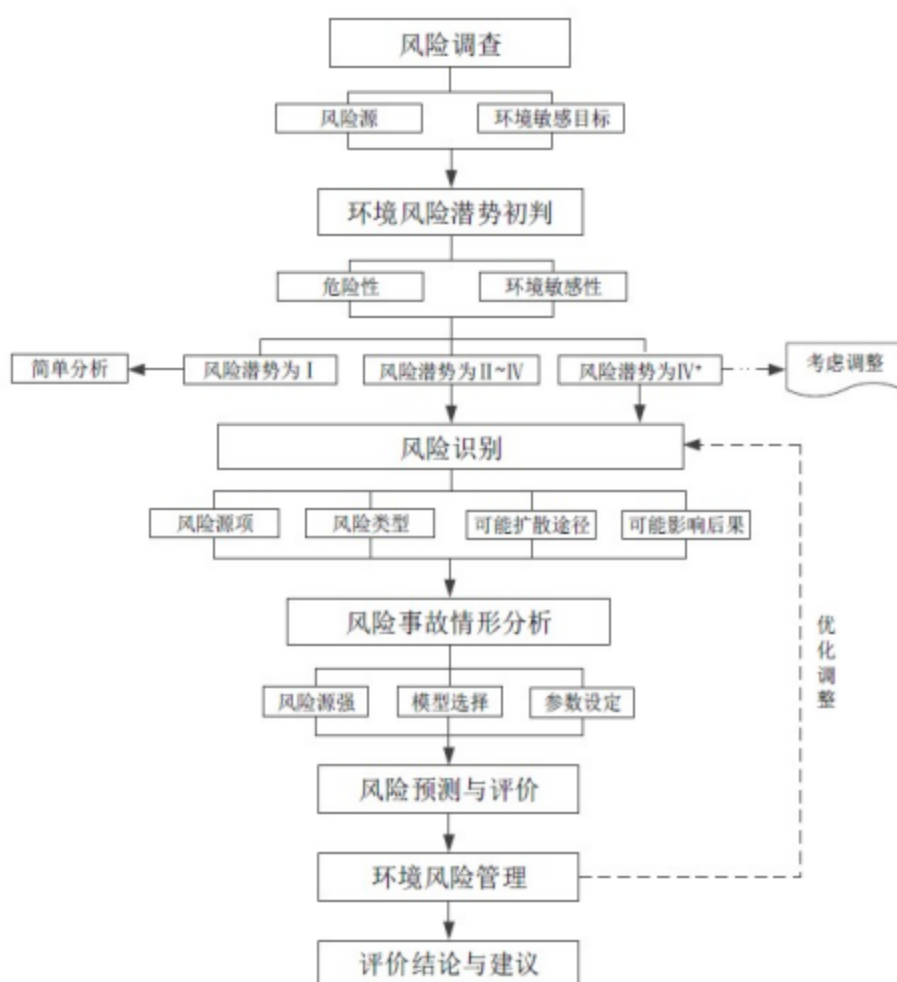


图6.1-1 风险评价工作流程

本项目为肥料中试项目，在公司厂区内空地内进行建设，聚磷酸铵中试车间（包括 5000t/a 聚磷酸铵中试装置和 300t/a 连续法聚磷酸铵中试装置）、3000t/a 微粒肥中试车间主体工程及相关的公用工程及辅助生产设施等。项目部分公用辅助及环保工程依托厂区现有设施。

根据《关于进一步加强环境影响评价管理防范环境风险的通知》（环发〔2012〕72号）的要求，以及《建设项目环境风险评价技术导则》（HJ169-2018）中的相关规定，风险评价需识别本项目营运过程中存在的环境风险隐患，提出改进措施和建议，消除环境风险隐患，防止重大环境污染事故及次生事故的发生。评价重点为进行风险源调查、环境风险潜势初判、风险识别、风险事故情形分析、风险预测与评价、环境风险管理、评价结论及建议等内容。

本项目在现有厂区内进行建设，部分公辅设施需依托现有工程，本项目建设不改变厂区现有风险源情况，本次评价环境风险分析对项目装置区新增风险源进行识别，重点对本次项目新增风险源、新增风险物质及新增风险防范措施进行调查分析，并对现有工程风险防范措施可行性、对项目依托现有风险防范措施的可行性进行分析论证。

6.1 环境风险调查

6.1.1 项目风险源调查

根据本项目生产系统运行工艺、生产运行过程中涉及的主要原辅材料、燃料、中间产物以及生产过程中排放的废气、废水、固体废物等的危险特性，对项目等风险源进行调查，项目主要涉及物质的理化性质及危害特性见表 6.1-1。

根据《建设项目环境风险评价技术导则》（HJ169-2018）附录 B 进行辨识，本项目所涉及的原料、辅料、中间产品、产品、污染物等中，涉及的主要危险物质有：磷酸、氨、氟、废机油等。

表6.1-1 本项目主要涉及物质主要理化性质一览表

物料名称	CAS号	分子式	主要理化性质	毒理指标	危险特性	主要分布
磷酸	7664-38-2	H ₃ PO ₄	外观与性状：无色透明或略带浅色稠状液体。纯磷酸为无色结晶，无臭，具有酸味。熔点(°C)：42.35(纯品)；沸点(°C)：261；相对密度1.70；相对密度(水=1)：1.87(纯品)；相对蒸气密度(空气=1)：3.38；饱和蒸气压(kPa)：0.67(25°C，纯品)；溶解性：与水混溶，可混溶于乙醇	LD50：1530mg/kg(大鼠经口)；2740mg/kg(兔经皮)	第8.1类酸性腐蚀品，化学危险性：酸性腐蚀品，强腐蚀性。受热分解产生剧毒的氧化磷烟气。禁忌与强碱、活性金属粉末、易燃或可燃物接触。蒸气或雾对眼、鼻、喉有刺激性。液体可至皮肤或眼灼伤。慢性影响：鼻粘膜萎缩，鼻中隔穿孔。长期反复皮肤接触，可引起皮肤刺激。	聚磷酸铵中试车间
液氨	7664-41-7	NH ₃	又称为无水氨，是一种无色液体，有刺激性恶臭的气味；易燃。爆炸上限(v%)：27.4，爆炸下限(v%)：15.7。 易溶于水、乙醇、乙醚。沸点：-33.5；熔点：-77.7；相对密度(水)：0.82(-79°C)，相对密度(空气)：0.6；引燃温度：651；	LD50：350mg/kg(大鼠经口)；LC50：1390mg/m ³ ，4小时，(大鼠吸入) 刺激性：家兔经眼100mg，重度刺激	第2、3类有毒气体，与空气混合能形成爆炸性混合物。遇明火、高热能引起燃烧爆炸。与氟、氯等接触会发生剧烈的化学反应。若遇高热，容器内压增大，有开裂和爆炸的危险。低浓度氨对粘膜有刺激作用，高浓度可造成组织溶解坏死。	聚磷酸铵中试车间
尿素	57-13-6	CH ₄ N ₂ O	化学式：CO(NH ₂) ₂ ，分子质量60.06，CO(NH ₂) ₂ 无色或白色针状或棒状结晶体，工业或农业品为白色略带微红色固体颗粒，无臭无味。含氮量约为46.67%。密度1.335g/cm ³ 。熔点132.7°C。溶于水、醇，难溶于乙醚、氯仿。呈弱碱性。水溶性：1080 g/L (20°C)	LD50：14300mg/kg(大鼠经口)	本品属微毒类。对眼睛、皮肤和粘膜有刺激作用。	聚磷酸铵中试车间、微粒肥中试车间
硫酸钾	7778-80-5	K ₂ SO ₄	无色或白色六方形或斜方晶系结晶或颗粒状粉末。溶于水，不溶于醇、丙酮和二硫化碳。具有苦咸味。密度(g/mL)	LD50：4000mg/Kg(大鼠经口)；4720mg/Kg(兔经皮)。	根据化学品全球统一分类与标签制度(GHS)的规定，不是危险物质或混合物	微粒肥中试车间

物料名称	CAS号	分子式	主要理化性质	毒理指标	危险特性	主要分布
			25°C) : 2.662;	LC50: 9400mg/m ³ , 2小时 (小鼠吸入)		
磷酸一铵	7722-76-1		白色结晶性粉末。在空气中稳定。1G溶于2.5ml水中。微溶于乙醇, 不溶于丙酮。水溶液呈酸性。常温下(20°C)在水中的溶解度为37.4g。相对密度1.80。熔点190°C。折光率1.525	半数致死剂量 (LD50) 经口-大鼠-雄性和雌性 > 2,000 mg/kg; 半数致死剂量 (LD50) 经皮-大鼠-雄性和雌性 > 5,000 mg/kg	非危险物质或混合物	微粒肥中试车间
氟	7782-41-4	F	淡黄色气体, 高毒, 有刺激性气味;	LC50: 233mg/m ³ , 1小时, (大鼠吸入)	氟及其一些化合物都有毒和较强的腐蚀性。氢氟酸可以腐蚀玻璃。而氟离子在人体组织内有渗透性。氢氟酸接触皮肤如不及时处理可以腐烂至骨而造成永久性的损伤, 而氟离子可以和钙离子结合而使人发生中毒。	尾气洗涤系统
废机油	/	/	无色半透明油状液体、不溶于水	/	易燃	厂区内危废暂存间

根据《建设项目环境风险评价技术导则》(HJ169-2018)附录B进行辨识, 本项目涉及的主要危险物质有: 磷酸、氨、氟、废机油。

6.1.2 环境敏感目标调查

敏感目标调查主要为项目厂界周边 5km 范围内居住区、医疗卫生、文化教育、科研、行政办公等机构及人群，以及地下水环境、地表水环境敏感因素。项目环境敏感特征表详见表 6.1-2。

表 6.1-2 项目环境敏感特征表

类别	环境敏感特征						
	厂址周边 5km 范围内						
	序号	敏感目标名称	相对方位	相对厂界最近距离/m	相对项目用地红线距离/m	属性	人口数(人)
环境 空气	1	白土村	西南偏西	750	1400	居住区	约 544 人
	2	小石桥	西北	150	605	居住区	约 341 人 (厂界 500m 范围内约 180 人)
	3	下古屯	西北偏北	550	1060	居住区	约 431 人
	4	上古屯	西北偏北	750	1370	居住区	约 324 人
	5	凤麟村	西北	1100	1920	居住区	约 327 人
	6	青龙哨	西北	1700	2170	居住区	约 616 人
	7	草铺镇	东南偏东	130	1690	居住区	约 1305 人 (厂界 500m 范围内约 680 人)
	8	大海孜	西南	2720	3490	居住区	约 230 人
	9	水井湾	西	3200	3760	居住区	约 310 人
	10	松坪	西北	3280	3900	居住区	约 285 人
	11	平地哨	东	3370	4820	居住区	约 302 人
	12	邵九村	西南	3240	3990	居住区	约 920 人
	13	石坝	西南偏南	3410	4490	居住区	约 350 人
	14	大窑坝	东南	3860	5620	居住区	约 240 人
	15	澄江村	东南偏东	2240	3980	居住区	约 96 人
	16	麒麟村	东南偏东	3640	5760	居住区	约 380 人
	17	上麒麟	东南偏东	4600	6270	居住区	约 541 人
	18	大箐	西南	4185	5080	居住区	约 106 人
	19	半坡	西南	4230	4870	居住区	约 15 人
	20	箐木林	西南	4890	5710	居住区	约 122 人
	21	小河口	西北	4190	4670	居住区	约 120 人
	22	刺龙城	西北	4560	5010	居住区	约 210 人
	23	下乃母	西北偏北	4880	5240	居住区	约 180 人
	24	却普厂	西北偏北	4800	5100	居住区	约 310 人
	25	滴水阱	东	4010	5100	居住区	约 120 人
大厂区周边 5km 范围内人口数约 8725 小 1 万人，厂区周边 500m 范围内人口约 860 人。							/

		大气环境敏感程度 E 值			E2	
地表水	序号	受纳水体	水域环境功能		24 小时流经范围	
	1	九龙河	IV类		/	
	2	螳螂川	IV类		/	
	内陆水体排放点下游 10km 范围内无敏感目标					
		地表水环境敏感程度 E 值			E3	
地下水	序号	环境敏感区名称	环境敏感特征	水质目标	包气带防污性能	与下游厂界距离
	1	白土村水井	集中式饮用水水源准保护区以外的补给径流区	III	D2	1160m
	1	青龙哨龙潭饮用水水源地（取水点为青龙哨 1#龙潭）的一级保护区和二级保护区				1460m
	2	青龙哨 2#龙潭				2240m
	3	关甸心 1#水井				3205m
	4	关甸心 2#水井				3075m
	5	项目区及其下游分布的浅层孔隙水含水层				/
	6	项目区及其下游分布的下伏岩溶水含水层	/			
		地下水环境敏感程度 E 值			E2	

6.2 环境风险潜势初判

6.2.1 P 值的分级确定

根据《建设项目环境风险评价技术导则》（HJ169-2018）和《危险化学品重大危险源辨识》（GB18218-2018），危险物质及工艺系统危害性（P）应根据危险物质数量与临界量的比值（Q）和行业及生产工艺（M）确定。

（1）危险物质数量与临界量比值（Q）

根据《建设项目环境风险评价技术导则》（HJ 169-2018）附录 C，Q 值按下式进行计算：

$$Q = \frac{q_1}{Q_1} + \frac{q_2}{Q_2} + \dots + \frac{q_n}{Q_n}$$

式中：

$q_1、q_2、\dots、q_n$ ——每种危险物质的最大存在总量，t；

$Q_1、Q_2、\dots、Q_n$ ——每种危险物质的临界量，t。

当 $Q < 1$ 时，该项目风险潜势为 I。

当 $Q \geq 1$ 时，将 Q 值划分为：(1) $1 \leq Q < 10$ ；(2) $10 \leq Q < 100$ ；(3) $Q \geq 100$ 。

根据《建设项目环境风险评价技术导则》(HJ169-2018)附录 B 进行辨识本项目涉及的主要危险物质及其临界量，项目涉及的主要危险物质最大贮存量及临界量见下表。

表 6.2-1 Q 值确定表

序号	危险物质	CAS 号	所属功能单元	项目装置区内最大存在总量/t	临界量/t	Q 值
1	磷酸	7664-38-2	聚磷酸铵中试车间	75	10	7.5
2	氨	7664-41-7	聚磷酸铵中试车间	0.1	5	0.02
3	氟	7782-41-4	尾气洗涤系统	0.000046	0.5	0.000092
4	废机油	/	厂区内危废暂存间	0.2	2500	0.00008
项目 Q 值 Σ						7.520172
磷酸最大存在量包括装置区内磷酸储罐的暂存量及磷酸输送管道及装置中的在线量。氟化物的在线量以 10min 的产生量计。						

经计算，本项目 $Q=7.520172$ ， $1 < Q < 10$ 。

(2) 行业及生产工艺 (M)

对照《建设项目环境风险评价技术导则》(HJ169-2018)附录 C 表 C.1 中的行业及生产工艺 (M)，按照表 C.1 评估生产工艺情况。具有多套工艺单元的项目，对每套生产工艺分别评分并求和。将 M 划分为① $M > 20$ ；② $10 < M \leq 20$ ；③ $5 < M \leq 10$ ；④ $M = 5$ ，分别以 M1、M2、M3 和 M4 表示。

根据本项目生产系统的危险性进行识别，本项目属于化工行业，本项目行业及生产工艺判定情况详见表 6.2-2。

表 6.2-2 本项目 M 值确定表

行业	评估依据	分值	本项目情况	本项目分值
石化、化工、医药、轻工、化纤、有色冶炼等	涉及光气及光气化工艺、电解工艺(氯碱)、氯化工艺、硝化工艺、合成氨工艺、裂解(裂化)工艺、氟化工艺、加氢工艺、重氮化工艺、氧化工艺、过氧化工艺、胺基化工艺、磺化工艺、聚合工艺、烷基化工艺、新型煤化工工艺、电石生产工艺、偶氮化工艺	10/套	项目聚磷酸铵中试示范装置和连续法聚磷酸铵中试试验涉及聚合工艺(共 2 套)	20
	无机酸制酸工艺、焦化工艺	5/套	不涉及	0
	其他高温或高压，且涉及危险物质的工艺过程 ^a 、危险物质贮存罐区	5/套(罐区)	无	0
其他	涉及危险物质使用、贮存的项目	5	项目属于前述化工行业	0
合计				20
^a 高温指工艺温度 $\geq 300^{\circ}\text{C}$ ，高压指压力容器的设计压力(P) $\geq 10.0\text{MPa}$				

经计算，本项目 $M=20$ ，以 M2 表示。

(3) 危险物质及工艺系统危险性 (P) 分级

根据危险物质数量与临界量比值 (Q) 和行业及生产工艺 (M), 按照表 6.2-3 确定危险物质及工艺系统危险性等级 (P), 分别以 P1、P2、P3、P4 表示。

根据判定本项目 Q 值为 7.520172, 属于 $1 \leq Q < 10$ 范围。M=20, 以 M2 表示由分析可知, 本项目危险物质及工艺系统危险性等级为 P3。

表 6.2-3 危险物质及工艺系统危险性等级判断 (P)

危险物质数量 与临界量比值 (Q)	行业及生产工艺 (M)			
	M1	M2	M3	M4
$Q \geq 100$	P1	P1	P2	P3
$10 \leq Q < 100$	P1	P2	P3	P4
$1 \leq Q < 10$	P2	P3	P4	P4

6.2.2 环境敏感程度 (E) 的确定

(1) 大气环境

根据《建设项目环境风险评价技术导则》(HJ169-2018) 附录 D 表 D.1 的规定, 本项目拟建厂址周围 5km 范围内居民区、医疗卫生、文化教育、科研、行政办公等机构人口总数 (7905) 小于 1 万人、周边 500m 范围内人口 > 500 人。根据《建设项目环境风险评价技术导则》(HJ169-2018) 附录 D, 项目大气环境敏感程度为环境中度敏感区 (E2)。

(2) 地表水

根据《建设项目环境风险评价技术导则》(HJ169-2018) 附录 D 表 D.2~表 D.4 的规定, 项目事故情况下危险物质泄漏到水体的排放点, 下游 (顺水流方向) 10km 范围内无类型 1 和类型 2 包括的敏感保护目标, 环境敏感目标分级为 S3; 项目风险事故下, 危险物质泄漏的排放点可能进入水体为九龙河和螳螂川, 其中, 九龙河水环境功能区划为 IV 类, 螳螂川水环境功能区划为 IV 类, 属于低敏感区 F3, 则地表水环境敏感程度分级为 E3。

(3) 地下水

根据《建设项目环境风险评价技术导则》(HJ169-2018) 附录 D 表 D.5~表 D.7 的规定, 项目拟建厂址地下水功能敏感性分区为较敏感 G2, 项目场地包气带防污性能未进行相关实验确定, 项目场地包气带防污性能按照 D2 考虑, 则最终确定拟建项目地下水环境敏感程度分级为 E2。

6.2.3 风险潜势判断

根据《建设项目环境风险评价技术导则》(HJ169-2018) 表 2 建设项目环境

风险潜势划分（表 6.2-4），结合上述大气、地表水、地下水 E 值、以及本项目 P 值的确定情况，本项目环境风险潜势划分如表 6.3-5 所示。

表 6.2-4 建设项目环境风险潜势划分

环境敏感程度 (E)	危险物质与工艺系统危险性 (P)			
	极高危害 (P1)	高度危害 (P2)	中度危害 (P3)	轻度危害 (P4)
环境高敏感区 (E1)	IV [*]	IV	III	III
环境中敏感区 (E2)	IV	III	III	II
环境低敏感区 (E3)	III	III	II	I

注：IV^{*}为极高环境风险

表 6.2-5 本项目环境风险潜势划分

环境要素	危险物质及工艺系统危险性 (P)	环境敏感程度 (E)	风险潜势划分
大气环境风险潜势划分	P3	E2	III
地表水环境风险潜势划分	P3	E3	II
地下水环境风险潜势划分	P3	E2	III

6.2.4 风险评价等级及范围

根据环境风险潜势划分结果，本项目大气环境、地下水环境风险潜势均划分为 III，地表水环境风险潜势均划分为 II，根据《建设项目环境风险评价技术导则》（HJ169-2018）表 1 建设项目环境风险评价工作等级划分，对照本项目环境风险等级见表 6.2-6 判定本项目评价等级。

表 6.2-6 环境风险评价工作等级划分

环境风险潜势	IV、IV [*]	III	II	I
评价工作等级	—	二	三	简单分析 ^a

^a是相对于详细评价工作内容而言，在描述危险物质、环境影响途径、环境危害后果、风险防范措施等方面给出加单的说明。见附件 A。

表 6.2-7 本项目环境风险评价等级

序号	要素	E 分级	P 分级	环境风险潜势	评价等级
1	大气	E2	P3	III	二
2	地表水	E3	P3	II	三
3	地下水	E2	P3	III	二

根据《建设项目环境风险评价技术导则》（HJ169-2018），大气环境、地下水环境风险评价等级均为二级评价，地表水为三级评价。

6.3 环境风险识别

本项目存在一定的环境风险因素，风险防范是企业安全生产的前提和保障，本评价将对本工程涉及的有毒、有害化学品的使用及储运等过程中可能发生的

潜在危险进行分析，以找出主要危险环节，认识危险程度，从而针对性地采取预防和应急措施，尽可能将风险可能性和危害程度降至最低。

6.3.1 物质危险性识别

本项目所涉及的原料、辅料、中间产品、产品、污染物等中，涉及的主要危险物质同时列入《建设项目环境风险评价技术导则》（HJ169-2018）中附录B的有：磷酸、氨、氟、废机油等。项目主要涉及危险物质危险性识别见表6.3-1。

表6.3-1 本项目主要危险物质危险性识别一览表

序号	物料名称	易燃易爆危险特性	有毒有害危险特性	主要分布
1	磷酸	不可燃	LD50: 1530mg/kg(大鼠经口); 2740mg/kg(兔经皮)	聚磷酸铵中试车间
2	氨	易燃, 有毒, 具刺激性	第 2、3 类有毒气体 LD50: 350mg/kg(大鼠经口); LC50: 1390mg/m ³ , 4 小时, (大鼠吸入)	聚磷酸铵中试车间
5	氟	不可燃	LC50: 233mg/m ³ , 1小时, (大鼠吸入)	尾气洗涤塔
6	废机油	易燃	/	厂区内危废暂存间

6.3.2 生产系统危险性识别

6.3.2.1 主体生产装置及工艺设备设施危险性识别

由于装置为连续生产，生产过程的周期性较长，使整个生产过程对各类设备特别是关键设备的可靠性要求很高，设计中考虑不周、施工中把关不严或者运行中的松懈，操作不当，都可能造成物料泄漏，引起工作人员的化学灼伤、中毒，甚至火灾爆炸等事故。

1、工艺设备设施危险有害因素分析

(1) 磷酸储槽连接阀门损坏的泄露等，氨蒸发器连接阀门损坏的泄露等；聚磷酸铵中试车间磷酸输送管道以及反应器等设备的联接部位密封失效，造成磷酸的泄漏对周边环境的影响。

(2) 若所选用的工艺设备的各种附件或安全防护装置失灵（如安全阀、压力表、温度计、阻火器、防爆阀等）或配置不到位，在运行过程中，一旦工艺操作指标出现偏差或人员操作失误，可能引起火灾爆炸事故，同时造成有毒有害物料泄漏，引起人员中毒。

(3) 若各种转动设备(如:泵类、输送机械)的运转部分的润滑部位缺油,会造成设备损坏及停车,停车还可能造成物料泄漏对周边环境的影响。

(4) 若各种工艺设备与管道及阀门的连接处出现密封不严,可能引起物料外泄,造成事故。

(5) 若接触腐蚀性物料的设备设施未按照物料性质要求进行防腐处理,在生产过程中可能造成设备腐蚀加快,损坏设备,引起泄漏事故。

(6) 若接触易燃易爆物品的容器、管道、泵等设施未采取防静电措施或其防静电连接不可靠,其静电积聚放电产生的电火花为易燃易爆环境提供引燃、引爆源,有可能发生火灾爆炸事故。

(7) 若设备的安全阀等安全附件失灵、损坏或操作不当容易引起设备或管道超压,可能发生爆炸,可造成火灾、爆炸事故。

(8) 若电机未采取接地措施或接地设施腐蚀脱落,人员接触可能发生触电事故。电机运行温度过高,容易损坏电机,润滑油过热有可能导致火灾事故。

(9) 介质为可燃、易燃及有毒物料的容器及管道因泄漏可能引起的火灾、人员中毒事故。

2、压力管道事故

本项目主要原料磷酸、氨均通过管道进行输送,管道事故风险识别如下:

(1) 压力管道安全色涂刷不明显,易造成检修或改建施工等过程中的误判断、误操作,造成事故。

(2) 压力管道腐蚀穿孔、人为破坏、法兰破损等原因造成物料泄漏。

(3) 若跨越道路的压力管道高度不足,易被车辆撞击,引起物料泄漏事故。

(4) 在进行压力管道布置时,若布置不合理,穿越人群积聚或与输送介质性质不符的设备设施时,一旦发生泄漏,将造成事故,引起危害。

3、工艺过程分析识别分析

(1) 生产时未严格控制工艺技术指标,系统负荷超标影响生产运行和产品质量并发生事故。

(2) 不能准确分析故障原因、判断故障部位和正确处理各类故障,潜在危险不能及时排除,致使生产不能正常运行。

(3) 若设备维护保养不严格,在生产运行过程中出现设备故障,造成物料泄漏。

- (4) 若交接班交接不清，记录不明，盲目运行造成操作失误。
- (5) 未按规定进行巡回检查，不能及时发现和排除异常情况。
- (6) 若操作工违反劳动纪律（如：脱岗、串岗和睡岗等），不能及时调整工艺参数，可能引发事故。

6.3.2.2 储存系统和运输风险识别

1、涉及的危险物料贮存情况

项目区涉及的主要危险化学品储存有：磷酸、氨等。

项目为中式项目，所需原料用量不大，项目装置区内原辅料、产品贮存为本项目新建储存设施。

表 6.3-2 本项目危险物料储存情况一览表

序号	危险物质	储存位置	物质形态	储存方式
1	磷酸	聚磷酸铵中试车间磷酸储罐	液体	常压、磷酸储罐蒸汽保温（约 50℃）
2	氨	直接由厂区内现有液氨输送管廊引至项目氨蒸发器后至反应器	液态、气态	液氨输送管道（1MPa、10~15℃），氨蒸发器（0.5~0.8MPa、20℃）

2、危险品储存、输送及装卸过程危险性分析

本项目涉及危险品的磷酸储存及输送，液氨的输送。

(1) 在管道输送过程中，由于管内外存在气压差，若没有根据输送介质的特性选用管材或管道强度不够、物料存在腐蚀、焊接不好等原因而密封不严，很容易造成介质泄漏（流出、喷出），引发环境风险事故。

(2) 作业人员若未正确穿戴劳保用品而接触腐蚀品，可能发生人员灼伤事故。

(3) 若储罐及输送管道未按要求进行防护及操作，在生产、储存过程中发生泄漏，易发生泄露事故。

(4) 在储存过程中，若作业人员不能了解和掌握危险化学品的理化特性和安全操作规程，在储存、养护、装卸、搬运过程中不能采用正确方法，易引发事故，在引发事故时，又不能制定正确的消防措施及安全防护措施和人员伤害急救措施，不能使发生的事故得到正确有效的处理，可造成人员伤亡，财产损失。

(5) 在储存过程中，若对储存物资没有按照性质分类储存，一旦发生泄漏，禁忌物相互发生反应，引起事故扩大。

(6) 若防雷设施和防静电接地装置失效，可能造成静电积聚或感应雷产生

高电荷，引起火灾事故。

(8) 储罐或储槽选材存在缺陷，施工、安装过程中不符合要求，会导致物料暂存过程中发生泄露事故；

(9) 危险化学品周围若出现火源、热源可能引起化学品燃烧、爆炸。

6.3.2.3 公用工程风险分析

公用工程的主要风险和有害因素来自于电气系统、消防系统、安全自动控制系统。

电气系统的风险主要有火灾，引起电气火灾的主要原因有电气线路过载、短路、接触不良、散热差、线路老化等设备和技术因素，而误操作引起电气火灾亦是其原因之一。消防系统风险来源主要包括，消防设计缺陷，消防水池蓄水能力不够，布局不合理，消防设备及设施数量不够且不符合燃烧物质的特性，造成有害物质进一步扩散；总图布置不符合规范要求，消防道路、防火间距不够，使火灾事故扩大；消防废水未得到处理直接排放。

若监视及控制系统失灵，导致生产过程运行失控，从而引起设备泄漏或爆炸的危险。若控制系统失灵、联锁不能及时动作，不能及时停机，可能造成危险物质物料泄漏。如果检测元件及监测系统，导致现场采集数据不准确或误差大，设备可能超温超压，从而引起设备发生泄漏或爆炸的危险。作业场所的易燃易爆有毒物料未被及时监测并报警，可能导致火灾爆炸及作业人员中毒窒息等事故。若传感二次仪表线路发生故障，不能及时更换线路，中控系统不能对系统进行及时监控，发生事故时不能及时控制，可能引起事故扩大化。若传感仪表出现故障，反馈数据不准确，可能引起系统误判，进而引起事故发生。若报警系统安装后未能及时调试启用，不能起到报警作用，生产过程中发生意外不能及时报警，可能造成巨大损失。若自动控制系统内存在病毒，可能破坏系统，威胁生产安全。

6.3.3 环境风险类型及危害分析

(1) 本项目风险类型

本项目运行过程中，生产装置、危险物质储罐或储槽、环保设施等涉及危险物质，生产过程中因操作不当或设备质量问题造成设备阀门、管道破损，造成危险物质储罐等处易产生泄漏事故，引发环境风险事故，环境影响较严重。

根据分析，项目主要风险源为聚磷酸铵中式车间。

本项目主要风险类型有泄漏、火灾及爆炸事故。

①泄漏事故

a.由于设计本身的不合理或选材不当，使储罐、设备等不能承受相应的压力而变形、破裂而发生泄漏。

b.设备、储罐、管道、泵等的阀门、法兰等密封料被错用或老化、损坏，造成物料泄漏。

c.设备、管道等因腐蚀穿孔发生物料的泄漏。

d.若磷酸、液氨输送管道等因制造原因不能承受工作压力导致破损而发生泄漏。

e.由于雷击、地基沉降、地震、交通事故及人为破坏等原因，造成设备管道破裂而发生泄漏。

f.由于周围设备、管道发生爆炸事故，波及生产设备、管道造成破损而发生泄漏事故。

g.作业人员操作不当引发的泄漏事故。

h.尾气洗涤塔含氟、氨尾气泄漏。

②火灾爆炸

本装置工艺过程中的液氨或粉状产品，若泄漏在空气中易形成爆炸性混合物，引起爆炸和火灾。

爆炸按爆炸性质分为物理爆炸和化学爆炸。物理爆炸主要是压力容器的超压发生的爆炸。化学爆炸是可燃气体、蒸气与空气混合易形成爆炸性混合物发生的爆炸。

本项目可能发生的爆炸事故为可燃性气体与空气混合形成的爆炸、可燃性蒸汽与空气混合形成的爆炸。在生产设备的外部空间，由于可燃液体以液态可气态的形式跑、冒、滴、漏，易与空气形成爆炸性混合物，遇火源引起着火爆炸。一些生产设备为负压操作，出现容易渗漏或误操作等异常情况，会使空气进入容器内，因氧化高温引起可燃蒸气着火爆炸。

(2) 项目危险物质向环境转移途径

根据本项目物质及生产系统危险性识别结果，本项目危险物质向环境转移途径的可能途径和影响方式。

①装置区内容器破损可能导致危险物质泄漏渗入地下，污染土壤和潜水含水层。

②项目装置新增液氨输送管线及氨蒸发器泄漏的氨经大气扩散对周边环境空气质量产生影响。

③可燃性气体与空气混合形成的爆炸、可燃性蒸汽与空气混合形成的爆炸、可燃性粉尘与空气混合形成的爆炸。可燃物料，遇明火、高热或与氧化剂接触，引起燃烧爆炸或分解产生磷、硫的氧化物等等，经大气扩散对周边环境空气质量产生影响。

④在火灾事故的扑救中，会产生大量的消防废水，如果该废水经雨排水系统排放，会导致地表水体污染的风险。

6.3.4 环境风险识别结果

根据分析，本项目环境风险识别结果如下表

表 6.3-3 本设项目环境风险识别表

序号	危险单元	风险源	主要危险物质	环境风险类型	环境影响途径	可能受影响的环境敏感目标
1	聚磷酸铵中式车间	磷酸贮槽、磷酸输送管道	磷酸	泄漏	大气、地表水、地下水	居民区、潜水含水层、周边地表水体
2		液氨输送管道、氨蒸发器等	氨	泄漏、火灾、爆炸	大气、地表水、地下水	居民区、潜水含水层、周边地表水体
3		尾气洗涤塔	氨、氟化物	泄漏	大气	周边居民区
4	厂区内危废暂存间	废机油暂存间	废机油	火灾、泄露	大气、地表水、地下水	居民区、周边地表水体、潜水含水

项目生产过程产生的废气中的氟化物、氨在线量较小，由于在线量较小，发生泄漏对周边的环境影响亦较小。另外，本项目在机修过程中会产生一定量的废机油，全部暂存于危废间内，委托资质单位转运；由于废机油的暂存量不大，同时，厂区危废暂存间已经按照《危险废物管理制度》进行管理，危废暂存间为底部按照要求进行了防渗，内部设置了围挡，发生泄漏进入地下水及地表水环境的可能性较小。

6.4 风险事故情形分析

6.4.1 风险事故情形设定

事故的风险通常划分为火灾、爆炸、泄漏三种类型，生产设施或生产过程中

存在的可能引发环境风险的事故为物料泄漏、事故排放和火灾爆炸。

根据《建设项目环境风险评价技术导则》(HJ169-2018)，设定风险事故情形发生可能性应处于合理的区间，一般而言，发生频率小于 10^{-6} /年的事件是极小概率事件，可作为代表性事故情形中最大可信事故设定的参考。

本项目在聚磷酸铵中式车间一楼设置围堰，危险单元区域地面做防渗硬化处理后，物料泄漏对土壤及地下水环境影响较小。本项目生产、贮存、运输等过程中，存在诸多事故风险因素，风险评价不可能面面俱到，在风险识别的基础上，选择对环境影响较大并具有代表性的事故类型，设定风险事故情形。确定最大可信事故为泄漏事故。根据物料暂存及转运过程中存在的风险及本项目危险物质识别结果，同时结合本工程所在区域环境敏感点的特征及分布，设定本项目环境风险事故情形如下，详见表 6.4-1。

表 6.4-1 本项目环境风险事故情形设定情况

序号	环境风险类型	风险源	危险单元	危险物质	主要影响途径	备注
情形一	泄漏	液氨输送管线	磷酸铵中式车间	氨	主要对大气影响	/
情形二	泄漏	磷酸贮槽	磷酸铵中式车间	磷酸	主要对地表水、地下水	/

6.4.2 源项分析

(1) 氨泄漏

液氨输送管道的阀门是管道使用最频繁的部件，也是最易发生故障的零件，以本项目装置区新增液氨输送管道发生事故性泄漏对源强进行估算，因厂区内应设有相应的监控装置与应急措施，故一旦有事故发生，应立即采取措施，封闭泄漏口，泄漏时间控制在 10min 以内。

项目接入液氨输送管道压力按 1MPa 计，假设泄漏孔径为管径的 10% (液氨输送管道管径为 40mm)，即 0.4cm。

液体泄漏速率， Q_L 用柏努利方程计算：

$$Q_L = C_d A \rho \sqrt{\frac{2(p - p_0)}{\rho} + 2gh}$$

式中： Q_L —泄漏速率，kg/s；

C_d —泄漏系数；取 0.65；

A —泄漏孔面积， m^2 ；取 $1.256 \times 10^{-5} m^2$ ；

P —容器内介质压力, Pa; 取1000000Pa;

P_0 —环境压力, Pa; 取79604Pa;

ρ —泄漏液体密度, kg/m^3 ; 取617 kg/m^3 ;

g —重力加速度, $9.81\text{m}/\text{s}^2$;

h —裂口之上液位高度, m; 取0.04m。

计算参数:

表 6.4-2 液氨管道泄漏源强一览表

风险事故情形描述	危险单元	危险物质	影响途径	泄露孔面积 (m^2)	泄露速率 (kg/s)	泄露时间 (min)	泄漏量 ($\text{kg}/10\text{min}$)
液氨输送管道泄漏	液氨输送管道	氨(氨气)	氨气泄露进入空气中	$1.256 \times 10^{-5} \text{m}^2$	0.275173	10	165.1035

(2) 磷酸泄漏

根据《建设项目环境风险评价技术导则》(HJ169-2018), 发生频率小于 10^{-6} /年的事件是极小概率事件, 可作为代表性事故情形中最大可信事故设定的参考。根据附录 E 常压储罐全破裂, 泄漏频率为 $5.00 \times 10^{-6}/\text{a}$; 本次泄漏选取磷酸储罐全破裂作为最大可信事故, 符合导则对于最大可信事故设定的要求。

聚磷酸铵中式车间内磷酸储罐全破裂, 事故发生后在 30min 内泄漏得到控制, 项目磷酸储罐容积为 60m^3 , 储存量为 80%, 项目所需磷酸的密度约为 $1.45\text{kg}/\text{L}$, 泄露后磷酸进入围堰, 根据计算本项目磷酸储罐泄露量为 69.6t。

6.5 风险预测与评价

6.5.1 大气风险预测与评价

6.5.1.1 预测模式

大气环境风险后果预测主要采用导则推荐的模型。重质气体排放的扩散模选用 SLAB 模型, 中性气体和轻质气体排放以及液池蒸发气体的扩散模拟选用 AFTOX 模型。重质气体和轻质气体采用理查德森数进行判定。

根据《建设项目环境风险评价技术导则》(HJ/T169-2018) 要求, 大气风险预测模型根据理查德森数进行判断, 判断连续排放还是瞬时排放, 可以通过对比排放时间 T_d 和污染物到达最近的受点时间 T 确定, 具体如下:

$$T=2X/U_r$$

式中： X —事故发生地与计算点的距离， m ；建设项目装置区液氨管道距离最近的敏感点（小石桥）距离为 $675m$ 。

U_r — $10m$ 高处的风速， m/s ， $2.18m/s$ 。

根据上述参数进行计算，液氨管道事故发生后在 $10min$ 内泄漏得到控制，即排放时间为 $10min$ ， $600s$ ，液氨管道泄漏： $T=619.3s > 600s$ ，则确定本次排放为连续排放。

根据《建设项目环境风险评价技术导则》（HJ169-2018）附录 G，液氨管道泄漏后，扩散过程中，液态部分仍会不断气化为蒸气。对于两相混合物，后续扩散采用 SLAB 模式。

6.5.1.2 预测范围与计算点

根据《建设项目环境风险评价技术导则》（HJ169-2018），本项目评价范围为 $5km$ ，本次评价预测范围与评价范围一致。

预测计算点中涉及特殊计算点和一般计算点。特殊计算点为项目周围的环境保护目标。一般计算点根据范围设置不同间距，在 $500m$ 范围内设置间距为 $10m$ 。大于 $500m$ 的范围涉及间距为 $100m$ 。

6.5.1.3 预测参数

根据 HJ169-2018，二级评价选取最不利气象条件进行后果预测。

预测模型主要参数见下表。

表 6.5-1 大气风险预测模型主要参数表

参数类型	选项	参数
基本情况	事故源	装置区液氨管道
	事故源经度/（°）	102.363906883E
	事故源纬度/（°）	24.944943397N
	事故源类型	泄漏
气象参数	气象条件类型	最不利气象
	风速/（m/s）	1.5
	环境温度（°C）	25
	相对湿度/%	50
	稳定度	F
其他参数	地表粗糙度/m	0.03
	事故考虑地形	否
	地形数据精度/m	/

6.5.1.4 预测结果与评价

(1) 预测评价标准

根据《建设项目环境风险评价技术导则》(HJ169-2018)附录H, 择氨气大气毒性终点浓度值作为预测评价标准, 氨气1级和2级大气毒性终点浓度值 $770\text{mg}/\text{m}^3$ 、 $110\text{mg}/\text{m}^3$ 。

(2) 预测结果

① 泄漏污染物关注限值距离

泄漏液氨在不同时刻达到关注限值的最远距离见下表。

表 6.5-2 情形一预测结果表

污染物	毒性终点浓度-1		毒性终点浓度-2	
	浓度限值 mg/m^3	距离m	浓度限值 mg/m^3	距离m
最不利气象条件	770	此阈值及以上, 无对应位置, 因计算浓度均小于此阈值	110	760

由表6.5-2可知, 当液氨发生事故, 最不利气象条件下, 毒性终点浓度-1的阈值下, 计算浓度均小于该阈值要求, 毒性终点浓度-2的距离为下风向760m。



图 6.5-1 最不利气象条件氨气最大影响区域图

② 下风向不同距离污染物浓度预测值

本次风险评价, 预测液氨泄漏产生的污染物下风向不同距离的污染物浓度。预测结果见下表。

表 6.5-3 最不利气象条件下风向不同距离氨气预测浓度

距离 (m)	浓度出现时间(min)	高峰浓度(mg/m ³)
1.0000E+01	5.2599E+00	8.2325E+00
6.0000E+01	6.7031E+00	5.9559E+02
1.1000E+02	8.1466E+00	5.9049E+02
1.6000E+02	9.5992E+00	4.9191E+02
2.1000E+02	1.0817E+01	5.6391E+02
2.6000E+02	1.1885E+01	4.2753E+02
3.1000E+02	1.2903E+01	3.4283E+02
3.6000E+02	1.3879E+01	2.8512E+02
4.1000E+02	1.4822E+01	2.4356E+02
4.6000E+02	1.5740E+01	2.1073E+02
5.1000E+02	1.6633E+01	1.8561E+02
5.6000E+02	1.7508E+01	1.6468E+02
6.1000E+02	1.8364E+01	1.4753E+02
6.6000E+02	1.9204E+01	1.3343E+02
7.1000E+02	2.0030E+01	1.2087E+02
7.6000E+02	2.0844E+01	1.1022E+02
8.1000E+02	2.1645E+01	1.0116E+02
8.6000E+02	2.2436E+01	9.3114E+01
9.1000E+02	2.3218E+01	8.5916E+01
9.6000E+02	2.3990E+01	7.9629E+01
1.9600E+03	3.8111E+01	2.5847E+01
2.9600E+03	5.0746E+01	1.2240E+01
3.9600E+03	6.2539E+01	6.9445E+00
4.9600E+03	7.3761E+01	4.4255E+00

(3) 敏感点预测浓度

大气风险预测对项目事故状态下污染物扩散至周边环境敏感点浓度进行预测，预测结果如下。

表 6.5-4 最不利气象条件下产品液氨储罐泄露事故各关心点氨气随时间变化情况一览表

序号	名称	最大浓度时间(min)	5min	10min	15min	20min	25min	30min	35min	40min	45min	50min	55min	60min
1	白土村	3.92E+01 30	0.00E+00	0.00E+00	0.00E+00	0.00E+00	2.37E+01	3.92E+01	3.92E+01	2.81E+01	1.30E+01	5.85E+00	2.69E+00	1.29E+00
2	小石桥	1.29E+02 20	0.00E+00	0.00E+00	1.20E+02	1.29E+02	9.36E+01	2.90E+01	9.17E+00	3.23E+00	0.00E+00	0.00E+00	0.00E+00	0.00E+00
3	下古屯	6.46E+01 25	0.00E+00	0.00E+00	0.00E+00	3.85E+01	6.46E+01	6.46E+01	3.17E+01	1.24E+01	4.91E+00	2.08E+00	0.00E+00	0.00E+00
4	上古屯	4.33E+01 30	0.00E+00	0.00E+00	0.00E+00	1.19E+00	3.79E+01	4.33E+01	4.33E+01	2.46E+01	1.09E+01	4.79E+00	2.19E+00	0.00E+00
5	凤麟村	2.54E+01 35	0.00E+00	0.00E+00	0.00E+00	0.00E+00	0.00E+00	1.58E+01	2.54E+01	2.54E+01	2.41E+01	1.29E+01	6.49E+00	3.25E+00
6	青龙哨	1.95E+01 40	0.00E+00	0.00E+00	0.00E+00	0.00E+00	0.00E+00	2.67E+00	1.86E+01	1.95E+01	1.95E+01	1.82E+01	1.03E+01	5.49E+00
7	草铺镇	3.24E+01 30	0.00E+00	0.00E+00	0.00E+00	0.00E+00	6.78E+00	3.24E+01	3.24E+01	3.24E+01	1.79E+01	8.53E+00	4.03E+00	1.95E+00
8	大海孜	8.94E+00 50	0.00E+00	0.00E+00	0.00E+00	0.00E+00	0.00E+00	0.00E+00	0.00E+00	9.00E-01	5.63E+00	8.94E+00	8.94E+00	8.94E+00
9	水井湾	7.72E+00 50	0.00E+00	0.00E+00	0.00E+00	0.00E+00	0.00E+00	0.00E+00	0.00E+00	0.00E+00	2.41E+00	7.72E+00	7.72E+00	7.72E+00
10	松坪	7.16E+00 55	0.00E+00	0.00E+00	0.00E+00	0.00E+00	0.00E+00	0.00E+00	0.00E+00	0.00E+00	1.44E+00	5.83E+00	7.16E+00	7.16E+00
11	平地哨	4.70E+00 60	0.00E+00	0.00E+00	0.00E+00	0.00E+00	0.00E+00	0.00E+00	0.00E+00	0.00E+00	0.00E+00	0.00E+00	1.89E+00	4.70E+00
12	邵九村	6.84E+00 55	0.00E+00	0.00E+00	0.00E+00	0.00E+00	0.00E+00	0.00E+00	0.00E+00	0.00E+00	1.01E+00	4.72E+00	6.84E+00	6.84E+00
13	石坝	5.44E+00 60	0.00E+00	0.00E+00	0.00E+00	0.00E+00	0.00E+00	0.00E+00	0.00E+00	0.00E+00	0.00E+00	1.11E+00	4.10E+00	5.44E+00
14	大窑坝	9.01E-01 60	0.00E+00	0.00E+00	0.00E+00	0.00E+00	0.00E+00	0.00E+00	0.00E+00	0.00E+00	0.00E+00	0.00E+00	0.00E+00	9.01E-01
15	澄江村	6.87E+00 55	0.00E+00	0.00E+00	0.00E+00	0.00E+00	0.00E+00	0.00E+00	0.00E+00	0.00E+00	1.05E+00	4.84E+00	6.87E+00	6.87E+00
16	麒麟村	6.18E-01 60	0.00E+00	0.00E+00	0.00E+00	0.00E+00	0.00E+00	0.00E+00	0.00E+00	0.00E+00	0.00E+00	0.00E+00	0.00E+00	6.18E-01
17	上麒麟	0.00E+00 60	0.00E+00	0.00E+00	0.00E+00	0.00E+00	0.00E+00	0.00E+00	0.00E+00	0.00E+00	0.00E+00	0.00E+00	0.00E+00	0.00E+00
18	大箐	3.07E+00 60	0.00E+00	0.00E+00	0.00E+00	0.00E+00	0.00E+00	0.00E+00	0.00E+00	0.00E+00	0.00E+00	0.00E+00	9.14E-01	3.07E+00
19	半坡	4.48E+00 60	0.00E+00	0.00E+00	0.00E+00	0.00E+00	0.00E+00	0.00E+00	0.00E+00	0.00E+00	0.00E+00	0.00E+00	1.66E+00	4.48E+00
20	箐木林	7.09E-01 60	0.00E+00	0.00E+00	0.00E+00	0.00E+00	0.00E+00	0.00E+00	0.00E+00	0.00E+00	0.00E+00	0.00E+00	0.00E+00	7.09E-01
21	小河口	5.02E+00 60	0.00E+00	0.00E+00	0.00E+00	0.00E+00	0.00E+00	0.00E+00	0.00E+00	0.00E+00	0.00E+00	5.84E-01	2.75E+00	5.02E+00
22	刺龙城	3.51E+00 60	0.00E+00	0.00E+00	0.00E+00	0.00E+00	0.00E+00	0.00E+00	0.00E+00	0.00E+00	0.00E+00	0.00E+00	1.12E+00	3.51E+00
23	下乃母	2.22E+00 60	0.00E+00	0.00E+00	0.00E+00	0.00E+00	0.00E+00	0.00E+00	0.00E+00	0.00E+00	0.00E+00	0.00E+00	5.54E-01	2.22E+00
24	却普厂	2.96E+00 60	0.00E+00	0.00E+00	0.00E+00	0.00E+00	0.00E+00	0.00E+00	0.00E+00	0.00E+00	0.00E+00	0.00E+00	8.60E-01	2.96E+00
25	滴水阱	2.96E+00 60	0.00E+00	0.00E+00	0.00E+00	0.00E+00	0.00E+00	0.00E+00	0.00E+00	0.00E+00	0.00E+00	0.00E+00	8.60E-01	2.96E+00

表 6.5-5 关心点氨气超标时刻和持续时间（最不利条件下）

序号	名称	毒性终点浓度 (mg/m ³)	超标时刻 (min)	超标持续时间 (min)	最大浓度 (mg/m ³)
1	白土村	毒性终点浓度-1 770	未超标	/	39.2
		毒性终点浓度-2 110	未超标	/	
2	小石桥	毒性终点浓度-1 770	未超标	/	129
		毒性终点浓度-2 110	15	20	
3	下古屯	毒性终点浓度-1 770	未超标	/	64.6
		毒性终点浓度-2 110	未超标	/	
4	上古屯	毒性终点浓度-1 770	未超标	/	43.3
		毒性终点浓度-2 110	未超标	/	
5	凤麒村	毒性终点浓度-1 770	未超标	/	25.4
		毒性终点浓度-2 110	未超标	/	
6	青龙哨	毒性终点浓度-1 770	未超标	/	19.5
		毒性终点浓度-2 110	未超标	/	
7	草铺镇	毒性终点浓度-1 770	未超标	/	32.4
		毒性终点浓度-2 110	未超标	/	
8	大海孜	毒性终点浓度-1 770	未超标	/	8.94
		毒性终点浓度-2 110	未超标	/	
9	水井湾	毒性终点浓度-1 770	未超标	/	7.72
		毒性终点浓度-2 110	未超标	/	
10	松坪	毒性终点浓度-1 770	未超标	/	7.16
		毒性终点浓度-2 110	未超标	/	
11	平地哨	毒性终点浓度-1 770	未超标	/	4.7
		毒性终点浓度-2 110	未超标	/	
12	邵九村	毒性终点浓度-1 770	未超标	/	6.84
		毒性终点浓度-2 110	未超标	/	
13	石坝	毒性终点浓度-1 770	未超标	/	5.44
		毒性终点浓度-2 110	未超标	/	
14	大窑坝	毒性终点浓度-1 770	未超标	/	0.901
		毒性终点浓度-2 110	未超标	/	
15	澄江村	毒性终点浓度-1 770	未超标	/	6.87
		毒性终点浓度-2 110	未超标	/	
16	麒麟村	毒性终点浓度-1 770	未超标	/	0.618
		毒性终点浓度-2 110	未超标	/	
17	上麒麟	毒性终点浓度-1 770	未超标	/	0
		毒性终点浓度-2 110	未超标	/	
18	大箐	毒性终点浓度-1 770	未超标	/	3.07
		毒性终点浓度-2 110	未超标	/	
19	半坡	毒性终点浓度-1 770	未超标	/	4.48
		毒性终点浓度-2 110	未超标	/	
20	箐木林	毒性终点浓度-1 770	未超标	/	0.709
		毒性终点浓度-2 110	未超标	/	
21	小河口	毒性终点浓度-1 770	未超标	/	5.02
		毒性终点浓度-2 110	未超标	/	

22	刺龙城	毒性终点浓度-1 770	未超标	/	3.51
		毒性终点浓度-2 110	未超标	/	
23	下乃母	毒性终点浓度-1 770	未超标	/	2.22
		毒性终点浓度-2 110	未超标	/	
24	却普厂	毒性终点浓度-1 770	未超标	/	2.96
		毒性终点浓度-2 110	未超标	/	
25	滴水阱	毒性终点浓度-1 770	未超标	/	2.96
		毒性终点浓度-2 110	未超标	/	

根据预测结果，液氨管道泄漏，氨气进入大气环境，最不利气象条件下，计算浓度均小于毒性终点浓度-1，毒性终点浓度-2 的距离为下风向 760m，在此范围内分布的敏感点包括：小石桥，氨扩散至最近敏感点（小石桥）的超标时间为第 15min，过毒性终点浓度-2 的持续时间为 20min。

6.5.2 地下水环境风险分析

地下水环境风险预测分析与评价要求参照 HJ610 执行；因此具体等下水环境风险预测参见地下水章节。

由于地下水一旦发生污染不仅治理难度高、经费投入巨大，同时也较难在短时间内见到成效。因此，为保护环境，减轻事故状态下对地下水的影响，建设单位应加强施工阶段厂区防渗设施的建设管理，严格按照设计要求进行施工；运营期加强对场地设施的日常管理，需加强管理和监督检查，避免风险事故状况的发生，避免污染物进入土壤及地下水含水层中。

6.5.3 地表水环境风险分析

根据项目风险识别结果，生产过程中发生风险事故时，地表水环境影响主要是生产废水泄露对周边水体的影响。根据现场调查，项目区最近地表水体为九龙河、螳螂川，九龙河位于项目南侧、螳螂川位于项目区西北侧。

项目生产过程中，原辅材料、中间产品、产品等涉及的风险物质主要包括磷酸、氨、氟、废机油等，本次地表水环境风险分析，主要考虑风险物质中液态物料发生泄漏作为地表水环境风险分析的最大可信事故。风险事故情形主要考虑磷酸储罐发生破裂，磷酸随厂区管网最终排至周边水体，对周边水体的影响。

本次项目聚磷酸铵中试车间设置原料磷酸储槽 1 台 60m³，储槽暂存量按照 80%计。本次风险分析考虑磷酸储罐发生破裂，储槽中的磷酸全部发生泄漏，泄漏液体总容积为 48m³。建设项目在聚磷酸铵中试车间一楼设置环形围堰，周边

围堰尺寸为 300m^2 ，高 1.2m ，围堰容积 360m^3 可满足收集要求。

项目位于云南天安化工有限公司现有厂区内，距离项目厂区最近的地表水河流为厂区南面的九龙河，距项目厂界最近距离约 150m 。九龙河发源于草铺镇权甫水库，流经青龙哨至青龙镇小河口汇入螳螂川，流域面积 51.65km^2 ，流程 12.2km ，九龙河水环境功能为IV类。

项目生产废水包括尾气洗涤系统排水、装置设备及地坪冲洗废水等，装置区内的生产废水均收集在厂区内回用，不外排；厂区现有 10000m^3 事故水池 1 座，事故水池容积可以满足项目发生火灾时消防水收集的需要。事故废水经废水缓冲槽逐步导入污水综合利用系统处理后，作为工艺水回用于厂区均化磨矿、氟硅酸钠化盐等。

根据设计资料本项目消防给水系统沿用原室外消火栓给水系统，消防用水量 15L/s ，生产装置发生火灾次数为一次，火灾持续时间为 2 小时，一次灭火用水量为 108m^3 ；本项目事故排水即为消防排水，水量为 108m^3 。项目生产废水产生量为最大 $2.9\text{m}^3/\text{h}$ 。

项目在厂区设置了环境风险事故水污染三级防控系统：即项目各罐区均按规范设置了围堰，生产工艺区域内部设有地沟和排水系统；厂区现有 10000m^3 事故水池 1 座。在事故状态下的事故废水和消防废水得到有效收集，不出厂。项目风险污染是短时期的，事故状态下在采取必要的预警措施和事故后应急措施的前提下，难以直接进入地表水体，对周边地表水环境的影响较小。

6.6 环境风险管理

6.6.1 环境风险管理目标

环境风险管理目标是采用最低合理可行原则管控环境风险。采取的环境风险防范措施应与社会经济技术发展水平相适应，运用科学的技术手段和管理方法，对环境风险进行有效的预防、监控、响应。

本次建设项目在现有厂区内进行建设，项目部分风险防范措施依托现有。

6.6.2 厂区内现有已落实环境风险防范措施

一、初期雨水、消防水和事故废水的收集

厂区对消防水及工艺事故水的处理采取收集利用。

厂区现有 10000m^3 事故水池 1 座，事故水池容积可以满足项目发生火灾时

消防水收集的需要。事故废水经废水缓冲槽逐步导入污水综合利用系统处理后，作为工艺水回用于厂区均化磨矿、氟硅酸钠化盐等。

二、其它风险防范措施

·厂区现有储罐区设置围堰，罐区周边设置有监控探头，对该区域实时监控；

·储罐区各储罐均安装有 DCS 控制系统，对液位及温度进行实时监控；

·厂区现有现场也安排有工作人员定期巡检。装置区内设置有消防栓。

·厂区现有装置区设置安全警示标志；

·厂区现有装置区操作人员配置个人劳动防护用品，配备防护服、防护手套、防护面罩、安全型应急照明灯等应急防护用品和专用（工）器具；现场设置安全喷淋洗眼器。

·本项目厂区内消防设施的设置满足厂区消防要求，消防器材的设置应符合国家《建筑灭火器配制设计规范》(GBJ140-1997)中的有关规定，并定期检查、验核消防器材效用，及时更换；

·采取相应的避雷、防爆措施,其设计应符合国家《建筑物防雷设计规范》(GB50057-2000)和《生产设备安全卫生设计总则》(GB5083-1985)中的有关规定；

·加强作业时巡视检查。建立系统规范的评估、审批、作业、监护、救援、应急程序、事故报告等管理制度。

·加强项目废气治理设施及设备的定期检修和维护工作，发现事故隐患，及时解决。

·厂区已制定应急预案，编制《云南天安化工有限公司突发环境事件应急预案》并进行备案。

6.6.3 本次评价提出的风险防范措施

1、项目装置区原料储槽及装置区周围设置安全警示标志，聚磷酸铵中试车间设置地坑用于收集可能泄漏的物料，配套液下泵将收集的物料送回生产装置；

2、聚磷酸铵中试车间一层四周设置围堰（300m²*1.5m）。

3、各类储槽设置在线液位监测仪表及事故应急柜，信号送 DCS 系统，用于生产实时监控、判断、报警，监测是否泄漏。输送管线上安装在线流量监测仪表，信号送 DCS 系统，监测管道是否泄漏。

4、严格按现行规范进行制造、检测、检验、管理。合理选材，合理的设计开孔补强、焊接结构；并在焊接、焊后热处理，避免了存在内部超标缺陷；加强设备密封管理，及时消除泄漏。

5、加强管理，严格执行安全操作规程，规范作业。坚持定检制度，始终保持在线监测仪表等安全保护设施的完好。重视设备维护、检修质量，加强巡回检查，及时发现和处理设备异常、故障和缺陷。

6、装置区设置围堤及安全警示标志；罐区消防设施、用电设施、防雷防静电设施等符合国家安全规定。

7、装置区操作人员配置个人劳动防护用品，配备过滤式防毒面具、7[#]滤毒罐、防护服、防护手套、防护面罩、安全型应急照明灯等应急防护用品和专用（工）器具；现场设置安全喷淋洗眼器。

8、增强作业人员防范意识，现场配置完整、完好的防护设施，在进入贮罐等作业时候，配戴合格的防护用品，并按规定执行双人工作制和现场监护制度，严格办理安全作业票（证），切实落实各项措施。

9、物料输送管线安装在线流量监测仪表，信号送 DCS 系统，监测管道是否泄漏。

10、物料输送管线适当位置增加阀门，以减少事故状态下泄露量。

11、生产等装置界区内在易发生可燃/有毒气体可能泄漏的设备附近或厂房内设有可燃/有毒气体探测和报警装置，监视厂房和装置可燃/有毒气体浓度并将信号传到有人值守控制室和消防站以便采取应急措施。

12、对于工艺流程中的检测控制参数及信息的越限设有联锁及报警系统，一般次要的参数越限时声光报警提示操作人员，用以保证生产的安全。当装置中的重要设备和工艺参数越限，除声光报警外，同时设计完善的逻辑和保护程序以达到安全和工艺操作要求。

13、安装在火灾和爆炸危险场合的仪表设备符合危险区域等级划分的要求，在爆炸危险区域的现场仪表为隔爆型。

14、增强作业人员防范意识，现场配置完整、完好的防护设施。

15、发生大气环境风险事故时，影响范围内和公司厂区内的人员均按要求进行撤离，因此发生大气环境风险事故时立即启动应急响应，根据风向情况，下风向周边居民选择垂直于事故发生时的风向向两侧进行疏散。

6.6.4 突发环境实践应急预案编制要求

根据《突发环境事件应急预案管理暂行办法》（环发[2010]113号）、《企业事业单位突发环境事件应急预案备案管理办法（试行）》（环发〔2015〕4号）等相关文件的要求，建设项目建成后应根据项目特征，调整全厂风险应急预案，并报所在地环境保护主管部门备案。环境应急预案可由企业委托相关专业技术服务机构编制。

目前，公司已经建立全厂应急预案，包括应急计划区；应急组织机构、人员；预案分级响应条件；应急救援保障；报警、通讯联络方式；应急环境监测、抢险、救援及控制措施；应急监测、防护措施、清除泄漏措施和器材；人员紧急撤离、疏散，应急剂量控制、撤离组织计划；事故应急救援关闭程序与恢复措施；应急培训计划；公众教育和信息，共11项内容。

为保证企业及人民生命财产的安全，防止突发性重大化学事故发生，并在发生事故时，能迅速有序地开展救援工作，尽最大努力减少事故的危害和损失。根据原劳动部、化工部《工作场所安全使用化学品规定》和《化学事故应急救援管理办法》等规定，公司应成立以厂长为总指挥，副厂长为副总指挥的化学事故应急救援队伍，指挥部下设办公室、工程抢险救援组、医疗救护组、后勤保障组。制定《化学事故应急救援预案》和实施细则，组织专业队伍学习和演练，提高队伍实战能力，防患于未然，以便应急救援工作的顺利开展。

6.7 风险评价结论

6.7.1 项目危险因素

本项目所涉及的原料、辅料、中间产品、产品、污染物等中，涉及的主要危险物质同时列入《建设项目环境风险评价技术导则》（HJ169-2018）中附录B的有：磷酸、氨、氟、废机油等等。装置工艺过程不涉及高温高压等。通过对项目事故类型及其影响的环境途径分析，主要危险因素为危险物质的泄漏。

6.7.2 环境敏感性及其事故环境影响

本项目危险物质及工艺系统危险性为P3，大气环境敏感程度为E2、地表水环境敏感程度为E3、地下水环境敏感程度为E2。本项目大气环境、地下水环境风险潜势均划分为III，地表水环境风险潜势均划分为II，根据导则要求，大气环境、地下水环境风险评价等级均为二级评价，地表水为三级评价。

根据影响预测结果液氨管道泄漏，氨气进入大气环境，最不利气象条件下，计算浓度均小于氨气毒性终点浓度-1，氨气毒性终点浓度-2 的距离为下风向 760m，在此范围内分布的敏感点包括：小石桥，氨扩散至最近敏感点（小石桥）的超标时间为第 15min，过毒性终点浓度-2 的持续时间为 20min，项目需严格落实各项风险防范措施，并加强相关应急措施，发生事故时立即启动应急响应，根据风向情况，下风向影响范围内居民选择垂直于事故发生时的风向向两侧进行疏散。

运行期须定期检查防渗层及管道的破损或破裂情况，若发现有破损或破裂部位须及时进行修补。项目运行期间，需加强管理和监督检查，杜绝非正常情况的发生，避免污染物进入土壤及地下水含水层中。

项目在厂区设置了环境风险事故水污染三级防控系统：即项目各液态物料储存区均按规范设置了围堰，装置区设有地沟和排水系统；厂区现有 10000m³事故水池 1 座，厂区事故水池容积可以满足项目时发生火灾时消防水收集的需要。在事故状态下的事故废水和消防废水得到有效收集，不出厂。项目风险污染是短时期的，事故状态下在采取必要的预警措施和事故后应急措施的前提下，难以直接进入地表水体，对周边地表水环境的影响较小。环境风险可防控。

6.7.3 环境风险防范措施和应急预案

本项目设有大气环境风险防范措施、水污染风险防范措施、地下水风险防范措施等。目前，公司已经建立全厂应急预案，建设项目建成后应根据项目特征，调整全厂风险应急预案，并报所在地环境保护主管部门备案。项目按国家相关要求调整了应急预案，预案应明确各级应急指挥管理机构的设置、职责要求，并制定各类环境风险事故应急、救援措施；与此同时明确各级预案的职责、启动机制、联动方式，为控制本项目可能发生的各类、各级环境风险事故、降低并最终消除其环境影响，提供有效的组织保障、措施保障，环境风险可防控。

6.7.4 结论与建议

建设项目事故污水防范设置多级防控体系，建立环境风险事故应急监测系统。针对项目的风险特点，设置应急预案及切实可行的风险防范措施等。并考虑与工业园区风险防控体系进行有效连通，项目报警和紧急联动设施齐全，环境风险防范措施和应急预案满足风险事故防范和处理要求，在落实各项风险防范及应

急措施的前提下，本项目环境风险可防可控。

表 6.7-1 环境风险评价自查表

工作内容		完成情况								
风 险 调 查	危险物质	名称	磷酸	氨	氟	废机油				
		存在总量/t	75	0.1	0.000046	0.2				
	环境敏感性	大气	500m范围内人口数 约860 人				5km范围内人口数8725人			
			每公里管段周边200m范围内人口数						/ 人	
		地表水	地表水功能敏感性	F1 <input type="checkbox"/>		F2 <input type="checkbox"/>		F3 <input checked="" type="checkbox"/>		
			环境敏感目标分级	S1 <input type="checkbox"/>		S2 <input type="checkbox"/>		S3 <input checked="" type="checkbox"/>		
地下水	地下水功能敏感性	G1 <input type="checkbox"/>		G2 <input checked="" type="checkbox"/>		G3 <input type="checkbox"/>				
	包气带防污性能	D1 <input type="checkbox"/>		D2 <input checked="" type="checkbox"/>		D3 <input type="checkbox"/>				
物质及工艺系统危险性	Q值	Q<1 <input type="checkbox"/>		1≤Q<10 <input type="checkbox"/>		10≤Q<100 <input type="checkbox"/>		Q>100 <input checked="" type="checkbox"/>		
	M值	M1 <input type="checkbox"/>		M2 <input type="checkbox"/>		M3 <input type="checkbox"/>		M4 <input checked="" type="checkbox"/>		
	P值	P1 <input type="checkbox"/>		P2 <input type="checkbox"/>		P3 <input checked="" type="checkbox"/>		P4 <input type="checkbox"/>		
环境敏感程度	大气	E1 <input type="checkbox"/>		E2 <input checked="" type="checkbox"/>		E3 <input type="checkbox"/>				
	地表水	E1 <input type="checkbox"/>		E2 <input type="checkbox"/>		E3 <input checked="" type="checkbox"/>				
	地下水	E1 <input type="checkbox"/>		E2 <input checked="" type="checkbox"/>		E3 <input type="checkbox"/>				
环境风险潜势	IV <input type="checkbox"/>		IV <input type="checkbox"/>		III <input checked="" type="checkbox"/>		II <input type="checkbox"/>		I <input type="checkbox"/>	
评价等级	一级 <input type="checkbox"/>			二级 <input checked="" type="checkbox"/>			三级 <input type="checkbox"/>		简单分析 <input type="checkbox"/>	
风 险 识 别	物质危险性	有毒有害 <input checked="" type="checkbox"/>				易燃易爆 <input type="checkbox"/>				
	环境风险类型	泄漏 <input checked="" type="checkbox"/>		火灾、爆炸引发伴生/次生污染物排放 <input type="checkbox"/>						
	影响途径	大气 <input checked="" type="checkbox"/>			地表水 <input type="checkbox"/>			地下水 <input type="checkbox"/>		
事故情形分析	源强设定方法	计算法 <input checked="" type="checkbox"/>		经验估算法 <input type="checkbox"/>			其他估算法 <input type="checkbox"/>			
风 险 预 测 与 评 价	大气	预测模型	SLAB <input checked="" type="checkbox"/>		AFTOX <input type="checkbox"/>			其他 <input type="checkbox"/>		
		预测结果	最不利气象条件	液氨泄漏大气毒性终点浓度-1(770)最大影响范围/m 液氨泄漏大气毒性终点浓度-2(110)最大影响范围 760 m						
	地表水	最近环境敏感目标 九龙河、螳螂川，到达时间为 /								
	地下水	下游厂区边界达到时间 / d 最近环境敏感目标 青龙哨集中供水井，到达时间 / d								
重点环境风险防范措施	1、项目涉及液态物料生产装置设围堰； 2、项目聚磷酸铵生产装置设围堰划为重点防渗区； 3、调整全厂企业突发环境事件应急预案； 4、加强生产场所设备巡回检查，及时发现泄漏现象，及时处理； 5、装置区设置泄漏物品收集回收利用措施（地坑等），及时回收泄漏的化学品。									
评估结论与建议	建设单位在认真落实各项风险防范措施，重新调整环境风险事故应急预案，并认真落实的前提下，风险可控									
注：为“ <input type="checkbox"/> ”勾选项，“ / ”为填写项										

7 产业政策及规划符合性分析

7.1 产业政策符合性分析

本工程在安宁工业园区云南天安化工有限公司现有厂区内建设，项目为肥料制造中试开发项目，项目建设目标主要依托于公司的原料优势，开发新型聚磷酸铵肥料及其连续法生产工艺，同时有利于实现传统基础肥的升级，开发微粒肥，对于实现公司肥料产品结构调整，增强新技术、新产品的产业化技术转化，支撑公司肥料产业发展，项目生产的聚磷酸铵肥料属于水溶肥，微粒肥属于专用肥。经过查阅《产业结构调整指导目录 2019 年本》，本工程属于鼓励类中“十一、石化化工，5、优质钾肥及各种专用肥、水溶肥、液体肥、中微量元素肥、硝基肥、缓控释肥的生产，磷石膏综合利用技术开发与应用”。项目建设符合产业政策。

7.2 项目与区域规划、规划环评、条例的符合性分析

7.2.1 与《昆明市总体规划（2011-2020）》的符合性分析

根据《昆明城市总体规划（2011-2020）》，第 24 条市域城镇体系等级结构中，对安宁的定位为“全省的石油炼化、钢铁冶金、盐磷化工基地，昆明西部的交通物流枢纽，生态园林城市”。

本项目为云南天安化工有限公司厂区内新增装置，位于安宁草铺工业园区内，项目在厂区内土地建设，根据工程分析，项目建设后装置区生产过程中产生的废气可达标排放、废水全部回用不外排、固废能 100%妥善处置，噪声对周边环境的影响也很小。

因此，本项目的建设符合昆明市城市总体规划的要求。

7.2.2 与《安宁市城市总体规划（2008-2020）》的相符性分析

在《安宁市城市总体规划》（2008-2020）中在产业规划布局上，打破行政界线，形成“三区一带”的格局：城市中心区、工业园区、水资源保护及生态农业区及螳螂川旅游度假与景观带。其中工业园区包括安晋线部分，禄脍中南部，草铺镇西部 320 国道两侧区域以及青龙镇南部。以安楚高速为轴线，在连然、金方街道办事处及安晋线重点发展新型材料、工业物流和高新技术产业；在草铺重点发展钢铁产业、磷化工产业和石化工业；在青龙南部重点发展钢铁生产与电力生产，在禄脍镇安丰营地区战略预留石化与装备制造业用地。

由此可以看出，本项目与《安宁市城市总体规划》（2008-2020）中提出的产业发展重点方向是相符合的，且项目建设地点位于云南天安化工有限公司现有区内，属于规划的工业园区范围内，项目属于磷化工项目，布局符合要求。

7.2.3 与《云南省安宁市工业园区总体规划修编（2012-2020）》的相符性分析

《云南安宁工业园区总体规划（2020-2035）》于2020年10月30日原则同意通过评审，目前规划文本正在修改完善中，最终规划成果暂未确定，规划仍具有较多不确定因素，且规划尚未批准实施，因此本项目规划符合性仍然按照《云南省安宁工业园区总体规划修编（2012-2020）》进行相关符合性分析。

《云南省安宁工业园区总体规划修编（2012-2020）》于2012年11月28日通过了昆明市工业和信息化委员会主持召开的评审会，并于2012年12月25日取得了云南省工业和信息化委员会予以备案的意见（园区[2012]914号）。

安宁工业园区致力于发展成为“五大示范园区”：新型工业化示范园区、循环经济示范园区、城乡统筹示范园区、土地集约型示范园区、生态环保型示范园区。

一、总体结构

规划形成“一带一点多组团”的空间结构。

“一带”：沿东西方向交通走廊（320国道和安楚高速公路）所形成的产业发展带。

“一点”：以青龙街道建成区为核心形成相对独立的产业发展组团；

“多组团”：由道路和山体分隔形成的多个工业组团、配套组团及发展备用地组团。

二、功能分区

规划结合生态网络与交通主干路网，将园区划分为生产组团及生产配套服务组团共13个组团，其中生产组团9个，配套服务组团4个。另外，考虑到未来产业发展的延伸性，结合城镇上山的政策，规划设置了3个发展备用地组团。

本项目位于草铺磷盐化工组团，根据《云南省安宁工业园区总体规划修编（2012-2020）》中对于草铺磷盐化工组团的定位为磷盐化工基地，重点发展磷盐化工产业。具体包括黄磷、磷酸、有机精细磷化工、无机精细磷化工等延伸产业。

建设项目位于安宁工业园区草铺片区，建设地点位于云南天安化工有限公司现有厂区内，属于磷化工项目，与本项目与《云南省安宁工业园区总体规划修编（2012-2020）》相符。

7.2.4 《云南省安宁工业园区总体规划修编（2012-2020）环境影响评价报告书》及其审查意见的相符性分析

云南安宁工业园区总体规划（2020—2035）环境影响评价报告书》目前正在编制完善过程中，尚未编制完成且未予审查，因此本项目仍然按照《云南省安宁工业园区总体规划修编（2012-2020）环境影响评价报告书》及审查意见进行相符性分析。

2018年12月25日，《云南省安宁工业园区总体规划修编（2012-2020）环境影响评价报告书》取得审查意见。本次审查意见提出，规划实施应重点做好以下工作：

- （一）树立红线意识和底线思维，严格遵守法律法规底线和生态保护红线，统筹保护好生态空间，严禁不符合管控要求的开发和建设活动。
- （二）统筹考虑各类规划的衔接，优化产业布局 and 结构。
- （三）综合考虑园区限制因素和环境问题，调整优化片区功能定位和产业布局。
- （四）加快园区环保基础设施建设和强化运营管理。
- （五）加强环境风险防范和管理措施，进驻园区建设项目在选址布局时要充分环境防护距离的要求，避免对周围环境敏感目标产生影响。
- （六）加强规划实施的跟踪监测与管理，重视区内产业特征污染因子的定期与跟踪监测，设置空气环境质量在线自动监测系统，强化环境风险的综合应对，针对存在的问题适时开展环境影响跟踪评价，根据园区发展实际情况及时优化调整产业发展规划。

拟建项目与“云南省生态环境厅关于《云南省安宁工业园区总体规划修编（2012-2020）规划环境影响评价报告书》审查意见的函”的符合性分析见表 7.2-1。

表 7.2-1 与“云南省生态环境厅关于《云南省安宁工业园区总体规划修编（2012-2020）规划环境影响评价报告书》审查意见的函”符合性分析

序号	相关文件中规划实施应重点做好工作内容	拟建项目建设情况	是否符合
1	（一）树立红线意识和底线思维，严格	拟建项目位于安宁工业园区云南天	符合

		遵守法律法规底线和生态保护红线，统筹保护好生态空间，严禁不符合管控要求的开发和建设活动	安化工有限公司现有厂区内，项目厂区占地不涉及生态保护红线。	
2		(二) 统筹考虑各类规划的衔接，优化产业布局和结构。按照云南省工业园区产业布局规划及市、“十三五”工业产业布局规划的要求，结合主体功能区划、城市（镇）总体规划、土地利用规划及促进区域环境质量改善要求等，进一步优化产业发展布局，确保符合相关规划要求，	本项目位于草铺磷盐化工组团的云南天安化工有限公司现有厂区内进行建设，根据《云南省安宁工业园区总体规划修编（2012-2020）》中对于草铺磷盐化工组团的定位为磷盐化工基地，重点发展磷盐化工产业。具体包括黄磷、磷酸、有机精细磷化工、无机精细磷化工等延伸产业。本项目属于磷化工项目，符合产业规划。	符合
3.1	(三) 综合考虑园区限制因素和环境问题，调整优化片区功能定位和产业布局	草铺片区规划产业多且集中，受区域大气及水环境容量、水资源承载力等制约因素限值，片区重化产业发展和布局，应严格论证环境容量余量，充分考虑环境质量底线和环境风险管控的基础上有条件实施；区内现有企业的扩建改造，须以废水、废气污染物总量减排为前提。	本项目为云南天安化工有限公司厂区内扩建项目，项目产生的废水在厂区内全部回用，不外排。项目生产过程中涉及的大气污染物有氟化物、氨、及颗粒物。近几年云南天安化工有限公司针对厂区内的生产装置的尾气进行深度治理，针对本项目排放的废气污染物的量可通过厂区多功能装置尾气深度治理工程项目消减的量建设（具体减排情况见本表备注相关说明）。	符合
3.2		邻近安宁城市建成区和城镇区域组团的产业发展和布局，应结合城镇环境质量监测结果，按照区域环境容量余量和负面清单要求，严格控制入驻企业规模，避免体量大、高污染、高风险、排放大气污染物量大和污水排放量大、水污染因子复杂的企业入园。	云南天安化工有限公司为园区内已建企业，本项目不排放废水，项目不属于高污染、高风险的项目，项目排放的大气污染物颗粒物 1.06817t/a 包括无组织）、氟化物 0.1066t/a，氨 2.3357t/a，根据预测项目排放氟化物、氨、TSP、PM ₁₀ 、PM _{2.5} 短期浓度贡献值的最大浓度占标率均<100%	符合
3.3		重视产业布局与滇中新区、昆明城市发展布局的关系，结合地区气象条件。环境容量、区域环境整治和污染减排目标等因素，充分考虑长距离输送和持久性大气污染因子的长期影响，加强规划区及周边区域环境质量监测，完善环境管理机构并实现区域联防联控	针对本项目情况，项目为云南天安化工有限公司厂区内扩建项目，云南天安化工有限公司为园区内已建企业。现状厂区已制定相应环境管理制度及监测计划。	符合
3.4		规划区域布局涉及重大危险源的产业较多，应加强区内整体环境风险管控基础设施的建设，风险管控机构应具备安宁-昆明整体区域范围内的综合应急管理能力，实现环境风险影响在最小范围内	针对本项目厂区公司已经建立全厂应急预案，厂区内现有工程已配套建设相应的风险防范措施，针对本项目建设报告提出了相应的风险防控措施，根据分析项目环境风险在可控范围	符合

3.5	园区应充分考虑城市及村庄对重化产业的制约，强化用地管控、总量控制及环境防护距离控制，同时根据相关要求逐步搬迁可能受影响的村庄，避免产生环境污染纠纷	项目建设装置区属于厂区内原有用地，不新增征地，根据大气预测本项目不需要设置大气环境防护距离；	符合
3.6	园区应认真梳理和关注现有产业和未来引入产业废水产生和排放的相关性，解决好区域无水环境容量问题。螳螂川水环境功能未达标前，应加快制定和实施区域水污染防治和整治方案，实行水污染物总量等量或倍量消减替代，为后续入园企业腾出水环境容量。按先节水、后用水的原则进行用水管理，加强中水利用，减少新水用量，合理利用水资源。	项目产生的废水在装置区及厂区内全部回用，不外排。	符合
3.7	园区产业布局和项目建设应充分考虑对地下水的影响，做好地下水污染防治和监控，严格工程地质勘查，针对性采取防治措施，确保区域地下水安全。园区内化工、冶炼、石化等涉及有毒有害物质的企业，应按相关规范达到分区防渗要求。	拟建项目在对可能产生地下水影响的各项途径均进行了有效预防，采取了严格的防渗防漏措施，并设置了地下水水质监测井，落实各项措施后，可有效控制厂区的废水污染物下渗现象，可有效避免污染地下水环境。	符合
4	（四）加快园区环保基础设施建设和强化运营管理。各片区应根据用地规模、开发程度、产业集聚及排水条件，规划建设污水集中处理设施及中水回用设施，加快完成片区雨污分流管网等环保基础设施的建设、确保片区污水得到有效收集和处理。已建污水处理站的片区，应加强污水处理设施的运营维护和管理，确保长期稳定达标排放。按照“分散和集中”相结合的原则，加快固体废物集中处置设施建设，确保入园企业固废得到妥善处置，同时重点做好危险废物的处理处置及监督管理工作	2014年3月20日起，天安公司生产废水和生活污水按就近原则排入污水处理系统处理后，全综合利用，全厂废水均不外排。项目产生的废水在装置区及厂区内全部回用，不外排。 厂区现有产生的固废已进行妥善处理，企业内部已建立危险废物管理台账，厂区产生的危险废物目前妥善处理，针对项目产生的危险废物报告提出了需按照相关要求收集暂存后委托有资质单位处置	符合
5	（五）加强环境风险防范和管理措施，进驻园区建设项目在选址布局时要充分环境防护距离的要求，避免对周围环境敏感目标产生影响。严格按《环境保护公众参与办法》的相关规定，征求公众意见，降低环境影响风险，同时制定有效、完善的事故应急预案并加强演练，减少对环境造成的影响。	根据大气预测本项目不需要设置大气环境防护距离；项目已按照《环境影响评价公众参与办法》进行公众参与，现状公司已经建立全厂应急预案，并进行定期演练。	符合
6	（六）加强规划实施的跟踪监测与管理，重视区内产业特征污染因子的定期与跟踪监测，设置空气环境质量在线自动监	现状公司已经建立全厂应急预案，针对本项目建设报告提出了相应的风险防控措施	符合

	测系统，强化环境风险的综合应对，针对存在的问题适时开展环境影响跟踪评价，根据园区发展实际情况及时优化调整产业发展规划。		
<p>备注：针对本项目排放的颗粒物、氟化物和氨的量可通过厂区内多功能装置尾气深度治理工程消减的量建设。根据报告核算，项目排放的有组织及无组织大气污染物的总量为颗粒物 1.06817t/a、氟化物 0.1066t/a，氨 2.3357t/a。</p> <p>厂区多功能装置尾气深度治理工程项目于 2020 年 11 月 3 日取得昆明市生态环境局安宁分局关于对功能装置尾气深度治理工程项目环境影响报告表的批复（安生环保复（2020）108 号），目前该项目已建成正在组织开展竣工环保验收工作，根据该项目环境影响评价报告及其批复（批复详见附件），该项目建设后可减排氟化物总量 5.663t/a，颗粒物总量 221.047t/a，氨总量 97.772t/a。</p>			

综上所述，本项目的建设与云南省安宁工业园区总体规划修编（2012-2020）环境影响评价报告书的内容及其审查意见不发生冲突。

7.2.5 与滇中产业新区产业发展负面清单的符合性

根据《滇中产业聚集区（新区）产业发展项目负面清单管理暂行办法》要求，“新区两县市一街道、工业园区和各部门要高度重视环境保护和产业发展的平衡。如擅自将限制类、禁止类产业项目引进园区和不依法依规淘汰落后过剩产能的，要视情节给予不同程度的处罚，并取消对县市、园区的政策支持，同时对主要责任领导量‘黄牌’通报批评或者启动问责机制；情节严重的要依法严肃处理。”

查对《滇中产业新区产业发展负面清单》内容，建设项目不属于清单中限制类、禁止类项目，因此建设项目与滇中产业新区产业发展负面清单相符合。

7.2.6 与《云南省新型工业化重点产业发展规划纲要》的符合性分析

根据《云南省新型工业化重点产业发展规划纲要》要求：重点产业发展以现有产业为基础，实施“巩固、壮大、提升、发展”的产业发展战略，即巩固提高烟草及配套产业，发展壮大能源产业，改造提升传统产业，加快发展新兴产业，构筑新型的工业产业体系。以优势资源为依托，加快发展烟草及配套、能源、医药、冶金、建材、机械制造、化工、农特产品加工、造纸十大重点产业。

项目为肥料制造中试开发项目，项目建设目标主要依托于公司的原料优势，开发新型聚磷酸铵肥料及其连续法生产工艺，同时有利于实现传统基础肥的升级，开发微粒肥，项目位于云南天安化工有限公司现有厂区内，不新征土地。项目属于《云南省新型工业化重点产业发展规划纲要》中重点产业-化工产业，因此，建设项目符合《云南省新型工业化重点产业发展规划纲要》。

7.2.7 与长江流域相关环境保护符合性分析

(1) 《长江经济带生态环境保护规划》符合性分析

根据《长江经济带生态环境保护规划》严禁在干流及主要支流岸线 1 公里范围内布局新建重化工园区，严控在中上游沿岸地区新建石油化工和煤化工项目。

云南省安宁工业园区为已有园区。本项目在螳螂川（金沙江支流）岸线 1km 以外，距螳螂川岸线最近直线距离约 4.25km。符合《长江经济带生态环境保护规划》。

(2) 《长江经济带发展负面清单指南（试行）》符合性

本项目与《长江经济带发展负面清单指南（试行）》符合性见下表，通过下表可知，本项目建设《长江经济带发展负面清单指南（试行）》相关环境保护要求。

表 7.2-2 与《长江经济带发展负面清单指南（试行）》符合性分析表

文件名录	相关要求	本项目情况	是否符合
《长江经济带发展负面清单指南（试行）》	禁止在自然保护区核心区、缓冲区的岸线和河段范围内投资建设旅游和生产经营项目。禁止在风景名胜核心区岸线和河段范围内投资建设与风景名胜资源保护无关的项目。	本项目位于安宁工业园区草铺片区，天安化工现有厂区，属于化工行业项目。项目厂区位于螳螂川（金沙江支流）岸线 1km 以外，距螳螂川岸线最近距离约 4.25km。	符合
	禁止在饮用水水源一级保护区的岸线和河段范围内新建、改建、扩建与供水设施和保护水源无关的项目，以及网箱养殖、旅游等可能污染饮用水源水体的投资建设项目，禁止在饮用水水源二级保护区的岸线和河段范围内新建、改建、扩建排放污染物的投资建设项目。	项目不涉及自然保护区核心区、缓冲区的岸线和河段、风景名胜区核心景区的岸线和河段、饮用水水源一级、二级保护区的岸线和河段；	符合
	禁止在生态保护红线和永久基本农田范围内投资建设除国家重大战略资源勘查项目、生态保护修复和环境治理项目、重大基础设施项目、军事国防项目以及农牧民基本生产生活等必要的民生项目以外的项目。	项目不涉及生态保护红线和永久基本农田范围。	符合
	禁止在长江干支流 1 公里范围内新建、扩建化工园区和化工项目。禁止在合规园区外新建、扩建钢铁、石化、化工、焦化、建材、有色等高污染项目。	本项目位于安宁工业园区草铺片区，天安化工现有厂区，安宁工业园区为已有园区	符合
	禁止新建、扩建法律法规和相关政策明令禁止的落后产能项目。 禁止新建、扩建不符合国家产能置换要求的严重过剩产能行业的项目	本项目属于符合国家相关法律法规产业政策的允许类建设项目，不属于国家法律法规和相关政策明令禁止	符合

		的落后产能项目，也不属于不符合国家产能置换要求的国家严重过剩产能行业的项目。	
--	--	--	--

(3) 与《云南省长江经济带发展负面清单指南实施细则（试行）》的符合性

本项目与《云南省长江经济带发展负面清单指南实施细则（试行）》符合性见下表。

表 7.2-3 与《云南省长江经济带发展负面清单指南实施细则（试行）》符合性分析表

文件名录	相关要求	本项目情况	是否符合
云南省长江经济带发展负面清单指南实施细则（试行）	禁止一切不符合主体功能定位、《长江岸线保护和开发利用总体规划》划定的岸线保护区内、《全国重要江河湖泊水功能区划》划定的河段保护区、生态保护红线范围内、永久基本农田范围内...投资不符合要求的建设项目。	本项目位于安宁工业园区草铺片区，天安化工现有厂区，项目符合园区规划、不涉及《长江岸线保护和开发利用总体规划》划定的岸线保护区内、《全国重要江河湖泊水功能区划》划定的河段保护区、不涉及生态保护红线范围内、不涉及永久基本农田范围。	符合
	禁止在自然保护区、风景名胜区、饮用水水源保护区的岸线和河段、水产种质资源保护区的岸线和河段...投资不符合要求的建设项目。	本项目位于安宁工业园区草铺片区，天安化工现有厂区，项目不涉及自然保护区、风景名胜区、饮用水水源保护区的岸线和河段、水产种质资源保护区的岸线和河段。	符合
	禁止在金沙江、长江一级支流建设除党中央、国务院、国家投资主管部门、省级有关部门批复同意以外的过江基础设施项目。	本项目位于安宁工业园区草铺片区，天安化工现有厂区，用地范围内不涉及金沙江、长江一级支流。	符合
	禁止在金沙江、长江一级支流岸线边界 1 公里范围内新建、扩建化工园区和化工项目。新建化工园区充分留足与周边城镇未来扩张发展的安全距离，立足于生态工业园区建设方向，推广绿色化学和绿色化工发展模式。化工园区设立及园区产业发展规划由省级业务主管部门牵头组织专家论证后审定。	本项目选址于安宁工业园区草铺片区，天安化工现有厂区，云南省安宁工业园区为规划批准建设的合规园区，本项目厂区位于螳螂川（金沙江支流）岸线 1km 以外，距螳螂川岸线最近距离约 4.25km。	符合
	禁止在合规园区外新建、扩建钢铁、石化、化工、焦化、建材、有色等高污染项目。禁止新增钢铁、水泥、平板玻璃等行业建设产能，确有必要建设的，应按规定实施产能。禁止新建、扩建不符合国家石化、现代煤化工等	本项目选址于安宁工业园区草铺片区，天安化工现有厂区，云南省安宁工业园区为规划批准建设的合规园区，拟建项目属于磷化工项目，不属于钢铁、水泥、平板玻璃等行业。	符合

	产业布局规划的项目。		
	禁止新建、扩建法律法规和相关政策明令禁止的落后产能项目,依法依规淘汰不符合要求的电石炉及开放式电石炉、无化产回收的单一炼焦生产设施,依法依规淘汰不符合要求的硫铁矿制酸、硫磺制酸、黄磷生产、有钙焙烧铬化合物生产装置和有机—无机复混肥料、过磷酸钙和钙镁磷肥生产线。	本项目属于符合国家相关法律法规产业政策允许类建设项目,不属于国家法律法规和相关政策明令禁止的落后产能项目。	符合

(4) 与长江保护法的符合性分析

《中华人民共和国长江保护法》自 2021 年 3 月 1 日起实施,该法中与本工程相关的条款与本实际情况的对照分析详见表 7.2-4。

表 7.2-4 与中华人民共和国长江保护法中与本工程相关的条款对照分析

相关要求	本项目情况	是否符合
禁止在长江干支流岸线一公里范围内新建、扩建化工园区和化工项目。	本次建设项目属于化工生产项目,安宁工业园区草铺片区,天安化工现有厂区,云南省安宁工业园区为规划批准建设的合规园区, 根据《云南省长江经济带发展负面清单指南实施细则(试行)》禁止在金沙江、长江一级支流岸线边界 1 公里范围内新建、扩建化工园区和化工项目,本项目厂区位于螳螂川(金沙江支流)岸线 1km 以外,距螳螂川岸线最近距离约 4.25km。	符合
禁止在长江流域河湖管理范围内倾倒、填埋、堆放、弃置、处理固体废物。长江流域县级以上地方人民政府应当加强对固体废物非法转移和倾倒的联防联控。	项目产生的固废 100%处置,不外排。	符合
禁止在长江流域水上运输剧毒化学品和国家规定禁止通过内河运输的其他危险化学品。	本项目生产过程中使用的危险化学品均由陆运运输至项目装置区。	符合

根据上表分析,本次扩建工程不违反《中华人民共和国长江保护法》中与本次建设项目相关的条款要求。

7.2.8 与《关于做好“三磷”建设项目环境影响评价与排污许可管理工作的通知》(环办环评[2019]65号)》符合性分析

《关于做好“三磷”建设项目环境影响评价与排污许可管理工作的通知》（环办环评[2019]65号）》与2020年1月2日由生态环境部办公厅印发，该通知中与本工程相关的相关内容与本实际情况的对照分析详见表7.2-5。

表 7.2-5 与环办环评[2019]65号中与本工程相关的内容对照分析

序号	相关要求	本项目情况	是否符合
1	优化产业规划布局，严格项目选址要求。新建、扩建磷化工项目应布设在依法依规设立的化工园区或具有化工定位的产业园区内，所在化工园区或产业园区应依法开展规划环境影响评价工作，并与所在省（区、市）生态保护红线、环境质量底线、资源利用上线和生态环境准入清单成果做好衔接，落实相应管控要求。磷化工建设项目应符合园区规划及规划环评要求。“三磷”建设项目应论证是否符合生态环境准入清单，对不符合的依法不予审批。	本次建设项目属于化工生产项目，安宁工业园区草铺片区，天安化工现有厂区，云南省安宁工业园区为规划批准建设的合规园区。根据章节7.3分析项目建设符合“三线一单”相关要求	符合
2	“三磷”建设项目选址不得位于饮用水水源保护区、自然保护区、风景名胜区以及国家法律法规明确的其他禁止建设区域。选址应避开岩溶强发育、存在较多落水洞或岩溶漏斗的区域。长江干流及主要支流岸线1公里范围内禁止新建、扩建磷矿、磷化工项目，长江干流3公里范围内、主要支流岸线1公里范围内禁止新建、扩建尾矿库和磷石膏库	项目厂区不位于饮用水水源保护区、自然保护区、风景名胜区以及国家法律法规明确的其他禁止建设区域本项目厂区位于螳螂川（金沙江支流）岸线1km以外，距螳螂川岸线最近距离约4.25km。。	符合
3	严格总磷排放控制，规范区域削减替代要求。地方生态环境部门应以环境质量改善为核心，严格总磷等主要污染物区域削减要求。建设项目所在水环境控制单元或断面总磷超标的，实施总磷排放量2倍或以上削减替代。所在水环境控制单元或断面总磷达标的，实施总磷排放量等量或以上削减替代。替代量应来源于项目同一水环境控制单元或断面上游拟实施关停、升级改造的工业企业，不得来源于农业源、城镇污水处理厂或已列入流域环境质量改善计划的工业企业。相应的减排措施应确保在项目投产前完成	2014年3月20日起，天安公司生产废水和生活污水按就近原则排入污水处理系统处理后，全综合利用，全厂废水均不外排。项目产生的废水在装置区及厂区内全部回用，不外排。	符合
4	磷矿建设项目选矿废水、尾矿库尾水应闭路循环，磷肥建设项目废水应收集处理后全部回用，含磷农药建设项目母液应单独处理后资源化利用，黄磷建设项目废水应收集处理后全部回用，磷石膏库渗滤液及含污雨水收集处理后全部回用。重点排污单位废水排放口应安装总磷在线监测设备并与生态环境部门联网。	目前公司尾矿库尾水应闭路循环，石膏库渗滤液及含污雨水收集处理后全部回用，全厂废水收集处理后全部回用，厂区废水不外排	符合
5	黄磷建设项目电炉气经净化处理后综合利用，含磷无组织废气应收集处理后达标排放。磷化工建设项目生产废气应加强含磷污染物、氟化物的排放治理。磷矿、磷化工和磷石膏库建设项目应采取有效措施控制储存、装卸、运输及工艺过程等无组织排放。	项目生产过程产生的氟化物收集有组织收集，并配套相应的治理措施。本项目装置设备基本处于密闭状态下生产，项目装置区物料输送均为管道密闭输	符合

		送	
6	改建、扩建项目应对现有工程（包括磷石膏库、尾矿库）进行回顾分析，全面梳理存在的环境影响问题，并提出“以新带老”或整改措施	针对项目厂区存在的环境问题，2.3 章节已进行相关梳理分析	符合
7	按期完成排污许可证核发，实现排污许可全覆盖。省级生态环境部门应以第二次污染源普查、尾矿库环境基础信息排查摸底、长江“三磷”专项排查整治等成果数据为基础，组织开展“三磷”行业清单梳理，建立应核发排污许可证的企业清单。地方生态环境部门应如期完成磷肥、黄磷行业排污许可证核发，2020 年 9 月底前完成磷矿排污许可证核发；新建、改建、扩建“三磷”建设项目在实际排污之前核发（变更）排污许可证，实现“三磷”行业固定污染源排污许可全覆盖	目前公司已申请有排污许可证，编号为：915300007535923114001P（许可证有效期 2020 年 06 月 24 日至 2025 年 06 月 23 日）	符合

根据上表分析，本次扩建工程不违反《关于做好“三磷”建设项目环境影响评价与排污许可管理工作的通知》（环办环评[2019]65 号）》中与本次建设项目相关的条款要求。

7.2.9 与《关于加强高耗能、高排放建设项目生态环境源头防控的指导意见》符合性分析

相关符合性分析见下表。

表 7.2-6 与指导意见符合性分析对照表

关于加强高耗能、高排放建设项目生态环境源头防控的指导意见	项目建设情况	是否符合
新建、改建、扩建“两高”项目须符合生态环境保护法律法规和相关法定规划，满足重点污染物排放总量控制、碳排放达峰目标、生态环境准入清单、相关规划环评和相应行业建设项目环境准入条件、环评文件审批原则要求。新建、扩建石化、化工、焦化、有色金属冶炼、平板玻璃项目应布设在依法合规设立并经规划环评的产业园区。	项目建设符合环保法律法规、规划，项目不涉及重点污染物排放，满足环境准入条件、满足规划环评等要求。项目所在园区为依法合规园区。	符合
新建“两高”项目应按照《关于加强重点行业建设项目区域削减措施监督管理的通知》要求，依据区域环境质量改善目标，制定配套区域污染物削减方案，采取有效的污染物区域削减措施，腾出足够的环境容量。国家大气污染防治重点区域内新建耗煤项目还应严格按照规定采取煤炭消费减量替代措施，不得使用高污染燃料作为煤炭减量替代措施。	根据《关于加强重点行业建设项目区域削减措施监督管理的通知》要求“所在区域、流域控制单元环境质量达到国家或者地方环境质量的，原则上建设项目主要污染物实行区域等量削减，确保项目投产后区域环境质量不恶化”。 本项目所在区域环境空气属于达标区，项目产生的废水不外排。项目排放的大气污染物为颗粒物、氟化物及氨，排放的大气主要污染物消减主要	符合

	来源于厂区多功能装置尾气深度治理工程项目消减的量建设(具体减排情况见本表备注相关说明)。项目所在区域不属于重点区域,项目生产过程中使用电能,不使用煤炭。	
新建、扩建“两高”项目应采用先进适用的工艺技术和装备,单位产品物耗、能耗、水耗等达到清洁生产先进水平,依法制定并严格落实防治土壤与地下水污染的措施。国家或地方已出台超低排放要求的“两高”行业建设项目应满足超低排放要求。鼓励使用清洁燃料,重点区域建设项目原则上不新建燃煤自备锅炉。大宗物料优先采用铁路、管道或水路运输,短途接驳优先使用新能源车辆运输。	建设项目采用先进的工艺技术及装备。 环评中要求了建设方在项目建设和运行中采取了土壤和地下水污染防治措施。 该行业国家或地方未出台超低排放要求。 项目生产过程中使用电能等清洁能源。项目所在区域不属于重点区域,该项目亦未建设燃煤锅炉。环评要求大宗物料的运输采用铁路运输,短途运输使用新能源车辆运输。 建设项目所需主要原料磷酸及氨为企业内部调配。	符合
将碳排放影响评价纳入环境影响评价体系。在环评工作中,统筹开展污染物和碳排放的源项识别、源强核算、减污降碳措施可行性论证及方案比选,提出协同控制最优方案。	报告3.9章节进行了项目碳排放分析。	符合
备注:针对本项目排放的主要污染物-颗粒物的量可通过厂区内多功能装置尾气深度治理工程消减的量建设。根据报告核算,项目排放的有组织及无组织颗粒物总量为1.06817t/a。厂区多功能装置尾气深度治理工程项目于2020年11月3日取得昆明市生态环境局安宁分局关于对功能装置尾气深度治理工程项目环境影响报告表的批复(安生环保复(2020)108号),目前该项目已建成正在组织开展竣工环保验收工作,根据该项目环境影响评价报告及其批复(批复详见附件),该项目建设后可减排颗粒物总量221.047t/a。		

由 7.2-6 可知项目符合《关于加强高耗能、高排放建设项目生态环境源头防控的指导意见》中相关要求。

7.3 项目“三线一单”符合性

“十三五”生态环境保护规划(国发(2016)65号)提出“以主体功能区规划为基础,规范完善生态环境空间管控、生态环境承载力调控、环境质量底线控制、战略环评与规划环评刚性约束等环境引导和管控要求,制定落实生态保护红线、环境质量底线、资源利用上线和环境准入负面清单的技术规范,强化“多规合一”的生态环境支持。”。结合“云南省人民政府关于实施“三线一单”生态环境分区管控的意见”云政发(2020)29号对本项目““三线一单”符合性进行分析。

(1) 生态红线

本项目选址位于安宁工业园区草铺片区，云南天安化工有限公司现有厂区内，云南省安宁工业园区为规划批准建设的合规园区，项目占地属于云南天安化工有限公司厂区范围内，不新征占地。南天安化工有限公司占地不涉及饮用水水源保护区、基本农田保护区、自然保护区、生态旅游区、森林公园、风景名胜区、生态功能保护区、军事设施等重点保护地区。项目不占用安宁市生态红线，项目占地未占用永久基本农田，因此，项目建设符合云南省生态保护红线要求。

(2) 环境质量底线

项目所在区域为环境空气二类区。2020年，项目所在区域——安宁市环境空气质量为达标区。根据大气预测，项目建设后，区域环境空气质量，不因本项目建设发生明显变化。

项目建设后，项目装置区产生的生产废水可全部在厂区内实现回用；项目不新增厂区生活污水总量。项目建设前后，厂区的废水均不直接排至地表水体。因此，项目建设不会对纳污水体——螳螂川造成环境恶化影响。

项目位于云南天安化工有限公司现有厂区内，项目新增的设备噪声通过减震、隔声、距离衰减后，厂界噪声均能达标排放，对周边居民影响较小。项目建设运营不会改变项目所在区域的声环境功能，符合要求。

综上，本项目建设符合环境质量底线要求。

(3) 资源利用上线

项目为云南天安化工有限公司现有厂区内建设项目，能源主要依托当地电网供电和云南天安化工有限公司热电站，项目建设后装置原料主要来源于厂区及云天化集团调配，且均满足供应需求。项目在厂内空地上建设，不新增占地；建设土地不涉及基本农田，土地资源消耗符合要求。

(4) 环境准入负面清单

本项目选址于安宁工业园区草铺片区，云南省安宁工业园区为规划批准建设的合规园区，对照《产业结构调整指导目录（2019年本）》本项目属于允许类项目，本项目在云南天安化工有限公司厂区内空地建设，不新征用地。项目采取环境保护措施后污染物可以实现达标排放，项目运营对区域环境影响可接受，不会改变区域环境功能区划，拟建项目不在《云南省安宁工业园区总体规划修编（2012-2020）规划环境影响评价报告书》“禁止准入清单、限值准入清单”之内，项目满足环境准入基本条件。

7.4 环境可行性分析

建设项目位于安宁工业园区草铺片区，属于化工类项目，项目对周围环境的环境空气质量要求不高，但建设项目生产过程中将产生废水、废气、固废、噪声等污染物，如污染防治措施不到位或发生非正常排放，所产生的潜在风险也将影响周围生产企业及敏感点。

1、建设项目对周边环境的影响

根据建设项目污染物排放特性，对周围企业有可能产生影响的主要是装置区尾气、噪声、废水、固废。项目设计中已考虑项目产生的废气处理设施、隔声降噪、分类处置固废等污染防治措施，确保达标排放，且本项目在厂区内建设，对周围的影响不大。项目运营过程中也严格按照操作规程，加强管理措施，确保各个工程设备、环保设备正常运行；加强员工培训，避免操作不当或操作失误；加强厂区检查、设备维护，避免事故发生，避免非正常工况对环境的影响。项目位于厂区北部，选用低噪声设备，周边环境敏感点距离也较远，项目生产过程中产生的噪声影响较小。目前，天安公司已实现废水全部回用，不外排外环境，对环境影响较小。建设项目运营期产生的固废也能得到妥善处置。

建设项目位于安宁工业园区草铺片区，根据现场调查，项目周边分布的大部分为化工企业。其中，公司厂区南侧为云南云天化石化有限公司，厂区北侧为昆明钢铁集团有限公司（草铺）、厂区西南侧有中石油云南炼油厂，上述企业均为化工企业，对环境质量要求不高，本次建设项目对其的影响不大。

因此，正常生产情况下，建设项目对周边环境的影响是可以接受的。

2、周边企业对建设项目的影

建设项目为化工生产项目，对外环境要求不高，而项目位于工业园区内，周边大部分均为同类型化工企业，因此，周边企业正常生产过程中排放的污染物对建设项目的影

7.5 结论

本项目符合国家相关产业政策，符合《昆明市总体规划（2011-2020）》、《安宁市城市总体规划（2008-2020）》、《云南省安宁工业园区总体规划修编（2012-2020）》、《云南省安宁工业园区总体规划修编（2012-2020）环境影响

评价报告书》审查意见、《滇中产业聚集区（新区）产业发展项目负面清单管理暂行办法》、《云南省新型工业化重点产业发展规划纲要》、《云南省新型工业化重点产业发展规划纲要》、《长江经济带生态环境保护规划》、《长江经济带发展负面清单指南（试行）》、《中华人民共和国长江保护法》、《关于做好“三磷”建设项目环境影响评价与排污许可管理工作的通知》（环办环评[2019]65号）、《关于加强高耗能、高排放建设项目生态环境源头防控的指导意见》（环环评[2021]45号）。总体分析本项目符合产业政策及相关规划要求。

8 环境污染防治措施及其可行性分析、总量控制分析

8.1 污染防治措施

8.1.1 施工期污染防治措施

建设项目在公司现有厂区进行建设。建设项目施工期污染防治措施分析如下：

1、大气污染防治措施

为防止项目施工期大气环境污染，施工单位应采取如下防治措施：

①建设期间制定了洒水降尘制度，配套洒水设备，专人负责，对施工场地定期洒水，以减少扬尘对环境的污染；

②施工现场内运输道路及时清扫，以减少汽车行驶扬尘，土石方开挖后及时回填，临时堆放采用篷布覆盖；

③施工过程中使用的水泥和其它细颗粒散装材料，采用篷布覆盖，贮存于库房内或密闭存放，避免露天堆放。易散落物料运输应采用密闭式槽车运输，装卸时要采取洒水防尘措施，减少扬尘量。

2、水污染防治措施

为了减缓项目施工期对周边地表水体造成不利影响，应采取的污染防治措施为：

①施工工具清洗及设备安装调试产生的清洗废水，产生量为 2t/d，主要污染物为 SS。在项目施工场地设置临时沉淀池（2m³）沉淀后回用施工器具清洗或用于场地洒水降尘及工程养护，不外排；

②雨季地表径流经临时沉淀池（2m³）收集沉淀后，依托厂区排水沟排至厂区现有初期雨水收集池后经废水缓冲槽逐步导入厂区污水综合利用系统处理后回用，不外排。

③施工人员不在厂区食宿，施工人员产生的少量生活污水经厂区排水沟排至现有污水处理系统处理后回用，不外排。

3、噪声污染防治措施

为防止项目施工期噪声环境污染，施工单位应采取如下防治措施：

①尽量采用低噪声施工设备和噪声低的施工方法；

②加强施工管理，合理安排作业时间，严格按照施工噪声管理的有关规定，

避免夜间进行施工；

③作业时在高噪声设备周围设置屏蔽；

④加强运输车辆的管理，建材等运输尽量在白天进行，并控制车辆鸣笛。

4、固废污染防治措施

项目施工期产生的固体废物主要包括建筑施工垃圾和施工人员生活垃圾。项目在现有厂区内进行建设，挖土方在厂区内回填，不产生弃土石方。

①施工单位应在施工区设置生活垃圾收集箱，并纳入园区生活垃圾收运系统，由环卫部门统一收集运往安宁工业园区生活垃圾处理场处理

②建筑垃圾主要是施工过程中产生的各种废建筑材料，本项目将对施工建筑垃圾进行收集，可利用的部分回收利用，不能利用的部分集中收集，及时运至政府指定的专门的一般工业固废填埋场。

8.1.2 运行期污染防治措施及其可行性分析

建设项目运行期生产过程中产生的污染物包括：废气、废水、固废及噪声，目前公司全厂已实现废水零排放，建设项目固废收集后 100%处置，废气及噪声经处理后实现达标排放。

建设项目运营期污染防治对策措施具体分析如下：

8.1.2.1 废气

(1) 废气治理措施

①聚磷酸铵中试示范装置尾气：产品冷却、筛分/破碎及包装过程产生的含尘尾气经过布袋收尘后与中和反应器尾气和聚合反应器尾气一同进入尾气洗涤系统（酸洗除沫+水洗除沫+除雾器）洗涤后经过 20m 高 1#排气筒达标排放。

②连续法聚磷酸铵试验装置尾气：连续法聚磷酸铵试验装置生产过程产生的尾气同上述聚磷酸铵中试示范装置尾气进入尾气洗涤系统（酸洗除沫+水洗除沫+除雾器）洗涤后经过 20m 高 1#排气筒排放。

③微粒肥中试装置尾气：微粒肥中试装置尾气经布袋除尘后经过微粒肥中试车间 20m 高 2#排气筒达标排放。

④装置开车前需先开启环保设施，待循环正常后，再开车。停车时，先关闭生产设施，待装置不再产生污染物（废气、废水）后，再关闭环保设施。

⑤项目运营过程中应加强管理措施，确保各个工程设备、环保设备正常运行；加强员工培训，避免操作不当或操作失误；加强厂区检查、设备维护，避免事故

发生。

⑥在聚磷酸铵中试车间尾气排气筒和微粒肥中试车间尾气排气筒安装在线监测系统，在线监测颗粒物。

(2) 废气治理措施可行性论证

建设项目聚磷酸铵生产过程中尾气主要含颗粒物、氨、氟化物，筛分/破碎及包装过程产生的含尘尾气先经过布袋收尘后再进入尾气洗涤系统，氟化物主要为氟化氢易溶于水，氨易溶于水可用水或酸吸收处理。项目尾气洗涤系统采用尾酸洗除沫+水洗除沫+除雾器。根据《排污许可证申请与核发技术规范——磷肥、钾肥、复混肥料、有机肥料及微生物肥料工业》（HJ864.2—2018）中料浆型复合肥中废气治理可行技术，本项目尾气处理技术可行。根据工程分析可知，项目聚磷酸铵生产外排颗粒物、氟化物浓度及速率可以满足《大气污染物综合排放标准》（GB16297-1996）二级标准。外排氨速率可以满足 GB14554-93《恶臭污染物排放标准》中相应标准限值要求。

项目微粒肥中试装置选用固体团粒法工艺路线，生产过程主要进行物理混合造粒等，生产过程中无化学反应，微粒肥中试装置产生的尾气主要含颗粒物，采用布袋收尘处理，根据《排污许可证申请与核发技术规范——磷肥、钾肥、复混肥料、有机肥料及微生物肥料工业》（HJ864.2—2018）中团粒型复混肥中废气颗粒物的可行技术为布袋除尘，本项目尾气处理技术可行。根据工程分析可知，微粒肥中试车间外排颗粒物浓度及速率可以满足《大气污染物综合排放标准》（GB16297-1996）二级标准。

本项目在设计上装置设备基本处于密闭状态下生产，项目装置区装置区物料输送均为管道密闭输送，在装置内各主要废气产生点均有有组织废气收集系统收集后处理。因此项目生产装置无组织的逸散量极少。

因此，根据分析，本项目废气治理措施可行。

8.1.2.2 废水

(1) 废水处置情况

①尾气洗涤系统排水，主要污染物为 SS、磷、氟化物、氨氮等，收集后进入污水地下槽，最终进入厂区 MAP 装置调酸槽进行回用调酸。

②装置设备及地坪冲洗废水，主要污染物为 SS、磷等，收集后进入污水地下槽，最终进入厂区 MAP 装置调酸槽进行回用调酸。

③厂区蒸汽管道供给项目装置区的原生蒸汽属于间接供热部分，不与物料接触，换热后产生的蒸汽冷凝水为纯净水，进入厂区回用水系统回用。

④建设项目工作人员从公司现有员工中调配，不新增工作人员，不新增生活污水。

(2) 废水治理措施可行性论证

本项目装置及地坪冲洗水、尾气洗涤系统排水最大产生量约为 $2.9\text{m}^3/\text{h}$ ，主要污染物 SS、磷、磷铵及少量氟化物等，经装置区内污水地下槽（容积 3.4m^3 ）收集后送厂区内现有 22 万吨/年 MAP 装置生产配酸。

厂区内现有 22 万吨/年 MAP 装置生产在配酸过程需原料磷酸及洗涤水等进行进行调酸，本项目产生的少量装置及地坪冲洗水、尾气洗涤系统排水收集后送至厂区 MAP 装置调酸槽进行调酸，厂区现有 22 万吨/年 MAP 装置在调酸过程除回用该装置的冷凝水和洗涤水外仍还需补充 $8.16\text{m}^3/\text{h}$ 的工艺新鲜水进行调酸。

本项目装置及地坪冲洗水、尾气洗涤系统排水最大产生量约为 $2.9\text{m}^3/\text{h}$ ，废水中污染物主要为 SS 和磷酸铵等，从水质可满足现有 MAP 装置调酸用水要求，从水量上来说也可以通过减少工艺水的补充量来达到回用的目的。因此从水量及水质来考虑均是可行的。

项目间接换热产生的蒸汽冷凝水，仍为纯净水，进入厂区回用水系统回用继续生产蒸汽。减少厂区新鲜水的用量。

综上，从水质及水量上分析，项目产生的生产废水的处置是可行的，项目产生的废水在厂区内也可以全部处理，不外排至外环境。

8.1.2.3 噪声

本项目拟采取以下主要噪声控制措施：

- ①在设备选型中应采用低噪声设备，从源头控制噪声级；
- ②对于高噪声设备，安装隔音、减振、消音设施；
- ③在设计中合理布局噪声设备。

项目在现有厂区进行建设，新增产噪设备主要为各类泵及风机，针对本项目的具体特点，设计除了尽量选用低噪声设备外，对无需固定的设备采用基础减震的减噪措施，对风机较大噪声源设备，在其噪声源周围增设隔声罩进行隔声，采取上述措施后，厂区边界噪声达到《工业企业厂界环境噪声排放标准》(GB12348-2008)中的 3 类功能区标准要求，即昼间： 65dB(A) ，夜间： 55dB(A) 。

设计采取的噪声治理技术都是成熟可靠的，在同类企业有着广泛、成功的应用，工程实施后，能够有效的降低噪声的传播影响，达到设计要求。因此本设计提出的噪声治理措施在技术上是完全可行的。

8.1.2.4 固废

本项目生产在固态原料拆包及项目成品包装过程会产生少量废包装袋，为一般固废，收集暂存成品库后，定期出售给相应的物资回收部门回收利用。

项目装置区在设备维护期间会产生少量的废机油，实际运行过程中该部分废机油不定期产生，属于《国家危险废物名录》（2021版）中 HW08 非特定行业中（900-214-08）类，本次评价要求建设单位应将废矿物油按照相关要求收集暂存，依托厂区现有废机油暂存间，暂存后同厂区其他装置产生的废机油定期委托有资质单位处置（厂区目前已签订废矿物油处置协议）。

项目不新增工作人员的数量，生活垃圾产生量也不新增。厂区生活垃圾收集后定期委托环卫部门进行清运处理，不外排。

8.1.2.5 风险防范

1、项目装置区原料储槽及装置区周围设置安全警示标志，聚磷酸铵中试车间设置地坑用于收集可能泄漏的物料，配套液下泵将收集的物料送回生产装置；

2、聚磷酸铵中试车间一层四周设置围堰（ $300\text{m}^2 \times 1.5\text{m}$ ）。

3、各类储槽设置在线液位监测仪表及事故应急柜，信号送 DCS 系统，用于生产实时监控、判断、报警，监测是否泄漏。输送管线上安装在线流量监测仪表，信号送 DCS 系统，监测管道是否泄漏。

4、严格按现行规范进行制造、检测、检验、管理。合理选材，合理的设计开孔补强、焊接结构；并在焊接、焊后热处理，避免了存在内部超标缺陷；加强设备密封管理，及时消除泄漏。

5、加强管理，严格执行安全操作规程，规范作业。坚持定检制度，始终保持在线监测仪表等安全保护设施的完好。重视设备维护、检修质量，加强巡回检查，及时发现和处理设备异常、故障和缺陷。

6、装置区设置围堤及安全警示标志；罐区消防设施、用电设施、防雷防静电设施等符合国家安全规定。

7、装置区操作人员配置个人劳动防护用品，配备过滤式防毒面具、7[#]滤毒罐、防护服、防护手套、防护面罩、安全型应急照明灯等应急防护用品和专用（工）器具；现场设置安全喷淋洗眼器。

8、增强作业人员防范意识，现场配置完整、完好的防护设施，在进入贮罐等作业时候，配戴合格的防护用品，并按规定执行双人工作制和现场监护制度，严格办理安全作业票（证），切实落实各项措施。

9、物料输送管线安装在线流量监测仪表，信号送 DCS 系统，监测管道是否泄漏。

10、物料输送管线适当位置增加阀门，以减少事故状态下泄露量。

11、生产等装置界区内在易发生可燃/有毒气体可能泄漏的设备附近或厂房内设有可燃/有毒气体探测和报警装置，监视厂房和装置可燃/有毒气体浓度并将信号传到有人值守控制室和消防站以便采取应急措施。

12、对于工艺流程中的检测控制参数及信息的越限设有联锁及报警系统，一般次要的参数越限时声光报警提示操作人员，用以保证生产的安全。当装置中的重要设备和工艺参数越限，除声光报警外，同时设计完善的逻辑和保护程序以达到安全和工艺操作要求。

13、安装在火灾和爆炸危险场合的仪表设备符合危险区域等级划分的要求，在爆炸危险区域的现场仪表为隔爆型。

14、增强作业人员防范意识，现场配置完整、完好的防护设施。

15、发生大气环境风险事故时，影响范围内和公司厂区内的人员均按要求进行撤离，因此发生大气环境风险事故时立即启动应急响应，根据风向情况，下风向周边居民选择垂直于事故发生时的风向向两侧进行疏散。

8.1.2.6 地下水污染防治措施

要按清污分流分质处理的原则，建成三大排水系统，即生活污水、生产废水、雨水要有组织地分别排入对应的系统管网和处理系统处理。

聚磷酸铵中试车间需进行重点防渗，按照《环境影响评价技术导则-地下水环境》（HJ610-2016）中重点防渗区的防渗要求进行防渗设计，防渗层的防渗性能应等效于厚度 $\geq 6\text{m}$ ，渗透系数 $\leq 1.0 \times 10^{-7} \text{cm/s}$ 的黏土层的防渗性能。

为监控地下水环境受污染情况，把天安厂区内已有 2#（2#-k2、2#-y2）、5#-y5（5#-k5、5#-y5）、6#-y6（6#-k6、6#-y6）、7#-y7（7#-k7、7#-y7）、青龙哨 1#

水井设置为地下水水质监测井，每年监测 2 次。监测因子为 pH、氟化物、氨氮、总磷等。制定地下水污染应急预案。

建设项目运营期污染防治对策措施详见表 8.1-2。

表 8.1-2 建设项目环保措施汇总一览表

类别	污染源	采取的污染防治措施	处置要求
废气控制措施	聚磷酸铵中试示范装置尾气	产品冷却、筛分/破碎及包装过程产生的含尘尾气经过布袋收尘后与中和反应器尾气和聚合反应器尾气一同进入尾气洗涤系统（酸洗除沫+水洗除沫+除雾器）洗涤后经过 20m 高 1# 排气筒	颗粒物、氟化物达《大气污染物综合排放标准》（GB16297-1996）二级标准。氨达 GB14554-93《恶臭污染物排放标准》中相应标准限值要求
	连续法聚磷酸铵试验装置尾气	同上述聚磷酸铵中试示范装置尾气进入尾气洗涤系统（酸洗除沫+水洗除沫+除雾器）洗涤后经过 20m 高 1#排气筒排放	
	微粒肥中试装置尾气	经布袋除尘后经过微粒肥中试车间 20m 高 2#排气筒达标排放。	
	无组织废气	项目属于连续、封闭式生产，物料输送为管道密闭输送，各废气产生节点有组织收集处理定期检查各设备、管道接口处的密封。	
固废利用与处置	废包装袋	收集暂存成品库后，定期出售给相应的物资回收部门回收利用	100%处置
	废机油	厂区现有废机油暂存间暂存同厂区其他装置产生的废机油定期委托有资质单位处置	
噪声控制	生产设备及泵类	选用低噪设备、隔声、设置减振垫等	厂界噪声达到 GB12348-2008《工业企业厂界环境噪声排放标准》中 3 类标准限值，周边敏感点满足 GB3096-2008《声环境质量标准》中 2 类区标准限值要求，即昼间 60 dB(A)，夜间 55 dB(A)。
废水控制措施	尾气洗涤系统排水	进入项目区地下槽收集后进入厂区 MAP 装置调酸槽进行调酸	回用不外排
	聚磷酸铵中试车间装置及地坪冲洗 废水		
	蒸汽冷凝水	为纯净水，部分返回项目净化工段，剩余部分进入厂区回用水系统回用	

类别	污染源	采取的污染防治措施	处置要求
	生活污水	排入厂区生活排水管网系统，然后送至厂区现有生活污水处理站处理回用	
环境风险控制措施	磷酸、氨等输送管线	输送管线安装在线流量监测仪表，信号送 DCS 系统，监测管道是否泄漏	风险可控
	生产装置区	①聚磷酸铵中试车间一层四周设置围堰（300m ² *1.5m） ②储槽、储罐设置在线液位监测仪表和事故应急柜，信号送 DCS 系统；	
	风险应急预案	/	建议根据项目特点，重新调整全厂应急预案
地下水污染防治措施	/	(1) 聚磷酸铵中试车间需进行重点防渗，按照《环境影响评价技术导则-地下水环境》（HJ610-2016）中重点防渗区的防渗要求进行防渗设计，防渗层的防渗性能应等效于厚度≥6m，渗透系数≤1.0×10 ⁻⁷ cm/s 的黏土层的防渗性能。 (2) 设置地下水水质监测井，把 2#（2#-k2、2#-y2）、5#-y5（5#-k5、5#-y5）、6#-y6（6#-k6、6#-y6）、7#-y7（7#-k7、7#-y7）、青龙哨 1#水井设置为地下水水质监测井，每年监测 2 次（枯水期和丰水期各 1 次）。监测因子为 pH、氟化物、氨氮、总磷等。 (3) 制定地下水污染应急预案。	不污染地下水

8.2 总量控制建议

1、公司现有排污许可证核定总量情况

目前，天安公司已申请有排污许可证，编号为：915300007535923114001P（许可证有效期 2020 年 06 月 24 日至 2025 年 06 月 23 日）。

排污许可证核准外排废水总量指标为 0，即厂区废水要求零排放。

排污许可证核准厂界噪声允许值为昼间（6:00~22:00）65dB(A)，夜间（22:00~6:00）55dB(A)。

公司外排废气排污许可证核准排气筒个数 15 个，核定允许年总排为：颗粒物：765.593t/a，二氧化硫：2613.923t/a，氮氧化物：936.223 t/a，氟化物：80.38t/a。

2、建设项目污染物总量控制分析

建设项目运营期生产过程中外排有组织废气为颗粒物、氟化物和氨，废水全部回用不外排，固废 100%处置，采取相应的降噪措施后，厂界噪声也可达标。

按《报告书》核算建设项目废气污染物排放总量建议控制如下：

表 8.1-1 项目废气污染物排放总量一览表

废气污染物	总排放量 t/a	备注
有组织		
废气量	26000m ³ /h (18720 万 m ³ /a)	2 个有组织废气排气筒
颗粒物	1.0375	
氟化物	0.1066	/
氨	2.3357	/
无组织		
颗粒物	0.03067	/

9 项目环境影响经济损益分析

环境影响经济损益分析即是针对项目的性质和当地的具体情况，确定环境影响因子，从而对项目环境影响范围内的环境影响总体作出经济评价。环境影响经济损益分析的重点，是对项目的主要环境影响因子作出投资费用和经济损益的评价，即项目的环境保护措施投资估算（即费用）和经济效益、环境效益和社会效益（即效益）以及项目环境影响的费用-效益总体分析评价。

环境影响经济损益分析即是针对项目的性质和当地的具体情况，确定环境影响因子，从而对项目环境影响范围内的环境影响总体作出经济评价。环境影响经济损益分析的重点，是对项目的主要环境影响因子作出投资费用和经济损益的评价，即项目的环境保护措施投资估算（即费用）和经济效益、环境效益和社会效益（即效益）以及项目环境影响的费用-效益总体分析评价。

9.1 环保投资分析

根据可持续发展的要求，环保应与社会经济协调发展，建设项目应加强环境保护工作，防止污染环境和影响项目周围环境质量，同时做好污染源的治理工作。

由于本项目在现有厂区内上进行建设，项目环保投资主要体现在废气处理设施和风险防范措施上。项目总投资 2948 万元，其中环保投资为 274 万元，占本次总投资比例的 9.29%。环保投资明细如表表 9.1-1。

表 9.1-1 项目环境保护投资一览表

序号	分类	名称	费用(万元)	备注
施工期				
1	施工粉尘防治	施工场地裸地、道路、堆场洒水降尘。	1	环评提出
2	施工废水治理	临时沉淀池、临时截排雨沟等	2	环评提出
3	噪声防治	高噪声设备周围设置屏蔽，采用低噪声施工设备。	3	环评提出
4	固废处置	建筑垃圾、施工废料不可利用部分委托有资质单位进行处理。	3	环评提出
运营期				
1	废气处理设施	聚磷酸铵中试车间建设含尘尾气布袋除尘器一个，建设一套尾气洗涤塔（酸洗除沫+水洗除沫+除雾器）+20m 高内径 0.8m 的 1#排气筒，建设一套尾气在线监测装置，在线监测颗粒物	200	设计提出
2		复混肥中试车间建设含尘尾气布袋除尘器一个+20m 高内径 0.8m 的 2#排气筒，建设一套尾气在线监测装置，在线监测		

		颗粒物		
		复混肥中试车间内：建设含尘尾气布袋除尘器一个+20m高内径0.8m的2#排气筒，建设一套尾气在线监测装置，在线监测颗粒物		
5	噪声控制措施	减震、消声等设施，确保项目运行过程厂界噪声达标	5	环评提出
7	废水收集措施	雨污分流、排水系统。聚磷酸铵设置地下槽池	10	设计提出
8	地下水污染防治措施	地面防渗	20	环评提出
9	风险防范措施	装置区设置围堰，输送管线安装在线流量监测仪表等	30	设计提出
小计				--

9.2 经济效益分析

根据项目的可行性研究报告，项目具有一定的经济效益。通过经济分析和财务评价，项目转固定生产后项目所得税后和税前内部收益率分别为 13.62%和 17.66%，均高于基准收益率 10%，能达到建设项目的的基本要求。所得税后投资回收期为 6.5 年（含建设期），即投产后 5.8 年能收回全部投资。平均每年可实现销售收入 2790.06 万元，实现利润（所得税后）263.36 万元，投资利润率为 11.91%，具有一定的经济效益。通过不确定性分析可看出项目具有一定的抗风险能力。按项目基本方案，本项目具有财务生存能力。

因此，项目具有财务生存能力，项目可以保持正常运行，并有可观的利润，项目从财务评价角度看是可行的。

9.3 社会效益和环境效益分析

1. 社会效益

结合公司现有产品结构、原料来源、技术水平、市场需求，本项目项目建设目标主要依托于公司的原料优势，开发新型聚磷酸铵肥料及其连续法生产工艺，同时有利于实现传统基础肥的升级，开发微粒肥，对于实现公司肥料产品结构调整，增强新技术、新产品的产业化技术转化，支撑公司肥料产业发展。

本项目可以充分利用公司现有的公用工程水、电、汽，投入省、运行成本低。因此，项目的实施将进一步提升公司的竞争能力，公司的发展将会迈入一个新的台阶，并将促进云南省磷化工行业的发展。

同时，项目充分利用公司的生产优势，将资源优势转化为经济优势；带动地

区经济的发展，增加地区的财政收入，创造更多的就业岗位，改善人民群众的生活，为科学发展经济和构建和谐社会做出贡献。

2.环境效益

尽管本项目采取了比较完善的环境保护措施，但投入运行后仍然存在三废和噪声排放，因此对周围环境空气、地表水、地下水、声环境、生态环境质量会带来一定程度的负面影响。但本项目在现有厂区内进行建设，项目采用经济、清洁、安全的生产工艺及生产设备。项目对废水、废气、噪声、固废污染提出了有效的治理措施，项目生产废水收集后厂区回用作为工艺用水，减少新鲜水的投入，从总体上可以降低污染物排放，具有积极的环保意义。

9.4 结论

项目建设和生产的过程中，均会产生一定量的污染物，在采取严格的环境保护措施的情况下，确保项目产生的污染物能够达标排放，尽量减少对周围环境的不利影响。

总体看来，正常情况下，项目建设对环境的正面影响大于负面影响。项目在建设和运行的过程中，应严格按国家环境保护相关管理的规定，时刻将周围环境安全放在头等重要位置，做好风险防范工作，确保实现经济、社会、环境的协调发展。

10 环境管理与监测计划

10.1 工程环境管理

10.1.1 工程环境管理的内容

建立环境保护的管理机构。根据工程环境影响评价中提出的施工期和运行期环境保护措施，落实环境保护经费，实施环境保护对策措施；协调政府环境管理与工程环境管理间的管理用技术手段对工程建设所影响的主要环境因子进行系统监测。通过定量化的分析比较，掌握环境质量的变化过程和程度，为具体实施环境保护措施和采取补救措施提供依据和基本资料。

10.1.2 工程环境控制目标

建议该项目实施如下环境目标：

- (1) 确保所有污染物均 100%达标排放。
- (2) 固废收集率达到 100%，并加以综合利用。
- (3) 尽量增加工艺用水的重复利用，确保污水零排放，坚决杜绝废水的非正常排放。

建议实施如下环境管理方案：

- (1) 建立管理手册、程序文件、作业文件。备齐污水处理、固体废物、节水、节电、绿化、化学品、除尘等一系列作业指导书。
- (2) 建立资料档案库。收集完整的废水、废气监测数据资料档案（包括内部监测统计资料和环保检查监督资料）。收集完整的环保档案（包括环评报告书、验收报告、环保部门批复等）。

10.1.3 环境保护管理机构的设置

项目环境管理工作由工程建设单位（业主）负责；工程施工单位按照建设单位要求实施环保措施；工程设计单位提供技术咨询。

(1) 工程建设单位

具体负责从项目施工至投产运行后的一系列有关环保管理工作，落实环境保护工作经费，对施工期和运行期环保工作进行管理和监督，并负责与政府环保主管部门联系和协调落实环境管理事宜，接受环保主管部门的指导和监督。具体工作内容如下：

——施工期

工程环保设计内容和招标内容的审核；委托工程设计单位编制《工程施工环保手册》，对工程监理单位有关监理工程师进行环境保护工程监理培训；制定年度环境保护工作计划；环境保护工作经费的审核和安排；监督承包商的环境保护对策措施执行情况；安排环境监测工作；其他事务。

——运行期

制定年度环境保护工作计划；落实环境保护工作经费；同环境主管部门协调安排环境监测工作；成立环境保护专职或兼职机构，代表项目建设单位行使环境管理的有关职能。

(2) 工程施工单位

设置环保兼职机构，负责实施环保对策和措施，接受工程建设单位和工程监理单位的监督和管理。主要工作内容：

制定环境保护工作计划；实施工程环保措施，处理实施过程中的有关问题；核算环保费用使用情况；检查环保设施的建设进度、质量、运行状况；处理日常事务。

(3) 工程设计单位

负责解释工程可行性研究设计报告中有关环境保护措施规划设计文件。在工程施工阶段和运行阶段，工程设计单位可为建设单位和施工单位提供技术咨询。

(4) 工程监理单位

受业主单位委托，对工程施工质量进行现场监理。其中应有专职或兼职监理工程师负责对施工单位环境保护措施实施情况进行现场监理，配合建设单位做好工程的环境保护管理工作。

10.2 环境监理计划

10.2.1 环境监理范围

环境监理范围：工程所在区域与工程影响区域

工作范围：施工现场、施工道路等以及上述范围内生产施工对周边造成环境污染和生态破坏的区域；工程运营造成环境影响所采取环保措施的区域。

工作阶段：施工准备阶段环境监理；施工阶段环境监理；工程保修阶段（交工及缺陷责任期）环境监理。

10.2.2 环境监理一般程序

- (1) 编制工程施工期环境监理计划；
- (2) 按工程建设进度、各项环保措施编制环境监理细则；
- (3) 按照环境监理细则进行施工期环境监理；
- (4) 参与工程环保验收，签署环境监理意见；
- (5) 监理项目完成后，向项目法人提交监理档案资料。

10.2.3 环境监理具体工作方法

审查工程初步设计、施工图设计中环境保护措施是否正确落实了经批准的环境影响报告书提出的环境保护措施；

协助建设单位组织工程施工、设计、管理人员的环境保护培训；

审核招标文件、工程合同有关环境保护条款；

对施工过程中保护生态、水、气、声环境，减少工程环境影响的措施，环境保护工程施工质量进行监理，并按照标准进行阶段验收和签字；

系统记录工程施工环境影响，环境保护措施效果，环境保护工程施工质量；

及时向环境监理领导小组反映有关环境保护设计和施工的意外问题，并提出解决建议；

负责起草工程环境监理工作计划和总结。

10.2.4 环境监理工作制度

环境监理应建立工作制度，包括：工作记录、人员培训、报告、函件来往、例会等制度。

10.2.5 环境监理机构

施工期的环境监理由项目建设方委托具有工程监理资质并经环境保护业务培训的单位，对设计文件中环境保护措施的实施情况进行工程环境监理。为保证监理计划的执行，建设单位应在施工前与监理单位签订建设期的环境监理合同。

10.2.6 环境监理技术要点

环境监理单位应收集该建设项目的有关资料，包括项目的基本情况，环境影响评价书，环境保护设计，施工企业的设备、生产方式、管理，施工现场的环境情况，施工过程的排污规律，防治措施等。

根据项目及施工方法制定施工期环境监理计划。按施工的进度计划及排污行为，确定不同时间检查的重点项目和检查方式、方法。监理的技术要点是：施工

初期主要检查对地下水保护措施等；中期主要检查施工噪声、污水排放等；后期检查环保配套设施情况等。

(1) 施工噪声检查

高噪声施工机械运行应尽量避免在中午、夜间时间运行。应检查施工单位的噪声监测记录，发现问题应及时通知施工单位整改。

(2) 大气污染控制检查

施工扬尘主要有交通扬尘、工地扬尘、堆放扬尘等。要求施工单位设置防扬尘的设备，如库房堆放、包装堆放，并及时洒水喷淋等。在粉状货物运输的过程中，凡有货物跌落的地方要有防尘的措施。

(3) 项目运营后必须对项目工艺产污环节进行定期的监测，确保污染物长期、稳定地达标排放。监理计划见表 10.2-1。

表 10.2-1 监理计划表

环境问题		环保措施要求	执行单位	监督管理部门
建设 期	施工人员生活污水	依托厂区内的现有设施	施工单位	建设 单 位/ 环 境 保 护 行 政 主 管 部 门
	施工固废	严禁乱堆乱放、运至指定的建筑垃圾堆放点	施工单位	
	施工噪声	夜间禁止施工，避开中午休息时间施工、选用低噪声设备	施工单位	
	施工扬尘	定期洒水抑尘、设置施工场地的隔离设施	施工单位	
	防渗措施	针对项目涉及的不同区域，按地下水评价章节提出的防渗要求进行防渗。	施工单位	

10.3 环境监测计划

10.3.1 运营期环境监测计划

项目营运期间，须定期监测各类污染物排放情况，以确保各类污染物达标，并掌握厂区周围环境质量水平和污染变化趋势。本项目应根据技术的发展和国家有关要求，在公司环保部门下设环保专职或兼职人员。建设单位应该按照 HJ819-2017《排污单位自行监测技术指南-总纲》的要求，在项目建成前完成自行监测方案的编制及相关准备工作。项目建成后按照最新的监测方案开展监测活动，可根据自身条件和能力，利用自有人员、场所和设备自行监测；也可委托其它有资质的检（监）测机构代其开展自行监测。

本工程环境监测主要是对污染源和区域的环境质量进行定期监测，并对监测

数据进行统计、分析，以便环境管理部门及时、准确地掌握本工程的污染动态和区域环境质量变化情况。本次工程在现有厂区内进行建设，运营期环境监测可依托全厂进行。

结合本工程的具体建设情况，根据《排污许可证申请与核发技术规范——磷肥、钾肥、复混肥料、有机肥料及微生物肥料工业》（HJ864.2—2018）及《排污单位自行监测技术指南——磷肥、钾肥、复混肥料、有机肥料和微生物肥料》（HJ1088—2020）的相关要求，本工程运行期的环境监测计划建议按表 10.3-1 执行。

环境监测分析方法按国家颁布的有关环境监测分析方法标准的规定执行，污染源监测按国家规定的污染源采样与监测分析方法执行。

表 10.3-1 污染源环境监测计划

类别	监测点	监测因子	频次
有组织 废气	聚磷酸铵中试车间尾气排气筒 1#	颗粒物	在线监测
		氨、氟化物	1次/季度
	微粒肥（复混肥）中试车间尾气排气筒 2#	颗粒物	在线监测
无组织 废气	厂界上风向 1 个参照点，下风向 3 个控制点	颗粒物、氟化物、氨	1次/季度
地下水	天安厂区内已有 2#（2#-k2、2#-y2）、5#（5#-k5、5#-y5）、6#（6#-k6、6#-y6）、7#（7#-k7、7#-y7）和青龙哨 1#龙潭	pH、氟化物、氨氮、总磷等	2次/年
噪声	各厂界设厂界噪声监测点，厂界周边小石桥村设 1 个监测点	等效连续 A 声级	每季度一次
土壤	距厂界 0.2km 范围内的主导风向下风向、上风向共计布设 2 个监测点	pH 值、氟化物、总磷	1次/5年

每次监测都应有完整的记录。监测数据应及时整理、统计，每月及时向各有关部门通报。并应做好监测资料的归档工作。如发现问题，应及时采取纠正或预防措施，以防止可能伴随的环境污染。

10.3.2 事故性监测要求

环保设施不能正常运行时，应及时报告环保主管部门，并立即组织实施事故监测或委托有关部门进行监测，并及时报送监测结果和按已运行的环境管理体系启动应急措施和预案。

10.4 污染物排放清单及管理要求

10.4.1 污染物排放清单

污染物排放清单见表 10.4-1：

表 10.3-1 项目污染物排放清单

污染源	污染物	处置方式	排放方式	排放状况			排污口设置	执行标准	
				排放浓度 mg/m ³	排放速率 kg/h	排放量 t/a			
废气	聚磷酸铵中试车间尾气排气筒 1#	颗粒物	布袋除尘+尾气洗涤系统(酸洗除沫+水洗除沫+除雾器)	连续有组织	17	0.102	0.7344	1根高 20m 内径 0.8m 排气筒	《大气污染物综合排放标准》(GB16297-1996)
		NH ₃	尾气洗涤系统(酸洗除沫+水洗除沫+除雾器)		2.467	0.3244	0.10656		GB14554-93《恶臭污染物排放标准》
		氟化物			54.06	0.0148	2.33568		《大气污染物综合排放标准》(GB16297-1996)
	微粒肥中试装置尾气排气筒 2#	颗粒物	布袋除尘器	连续有组织	2.105	0.0421	0.30312	1根高 20m 内径 0.8m 排气筒	《大气污染物综合排放标准》(GB16297-1996)
	聚磷酸铵中试车间无组织废气	颗粒物	装置设备基本处于密闭状态下生产,装置区物料输送为管道密闭输送,各废气产生节点有组织收集处理定期检查各设备、管道接口处的密封	无组织	/	0.0006	0.00043	无组织排放	《大气污染物综合排放标准》(GB16297-1996)
	微粒肥中试车间无组织废气	颗粒物		无组织	/	0.0042	0.03024		
废水	尾气洗涤系统排水	含 SS、磷、氟化物、氨氮等	进入项目区地下槽收集后进入厂区 MAP 装置调酸槽进行调酸	回用	/	/	/	不外排	/
	装置设备及地坪冲洗废水	含 SS、磷、氨氮等							
	蒸汽冷凝水(原蒸汽冷凝)	清净水	进入厂区回用水系统回用	回用	/	/	/		

固废	废包装袋	收集暂存后,出售给相应的物资回收部门回收利用	100%处置	/	/	0	/	/
	废机油 (HW08-900-214-08)	收集暂存,委托有资质单位处置		/	/	0	/	/
噪声	项目设备产生噪声	减震垫、厂房隔声	连续	厂界昼间小于 65dB (A), 夜间小于 55dB (A)			厂界	《工业企业厂界环境噪声排放标准》(GB12348-2008) 3 类标准

10.4.2 排污口规范化设置

固定噪声源、固体废物贮存和排气筒设置应符合“一明显、二合理、三便于”的要求，即环保标志明显，排污口（接管口）设置合理，便于采集样品、便于监测计量、便于公众参与和监督管理。同时要求按照国家环保部制定的《环境保护图形标志实施细则（试行）》的规定，设置与排污口相应的图形标志牌。

1) 排气筒设置取样口，并具备采样监测条件，排放口附近树立图形标志牌。

2) 排污口管理。建设单位应在各个排污口处树立标志牌，并如实填写《中华人民共和国规范化排污口标记登记证》，由环保部门签发。环保主管部门和建设单位可分别按以下内容建立排污口管理的专门档案：排污口性质和编号；位置；排放主要污染物种类、数量、浓度；排放去向；达标情况；治理设施运行情况及整改意见。

10.5 竣工验收一览表

竣工验收建议验收对象及内容见表 10.5-1。

表 10.5-1 竣工环境保护验收一览表

序号	项目	处理对象	治理措施	执行标准
1.	废气治理	聚磷酸铵中试车间尾气	布袋除尘、尾气洗涤系统（酸洗除沫+水洗除沫+除雾器）20m 高 1#排气筒排放，建设一套尾气在线监测装置，在线监测颗粒物	颗粒物、氟化物执行《大气污染物综合排放标准》（GB16297-1996）二级标准。氨执行 GB14554-93《恶臭污染物排放标准》中相应标准限值要求
2		微粒肥中试装置尾气	布袋除尘器+20m 高内径 0.8m 的 2#排气筒，建设一套尾气在线监测装置，在线监测颗粒物	
4		无组织废气	项目属于连续、封闭式生产，装置设备基本处于密闭状态下生产，物料输送为管道密闭输送，各废气产生节点有组织收集处理定期检查各设备、管道接口处的密封	
5	固废治理	废包装袋	收集暂存成品库后，定期出售给相应的物资回收部门回收利用	一般工业固体废物贮存和填埋污染控制标准》（GB18599-2020）
6		废机油	厂区现有废机油暂存间暂存同厂区其他装置产生的废机油定期委托云南圣邦科技有限公司处置	危险废物执行《危险废物贮存污染控制标准》（GB18597-2001）及其 2013 修改单
8	噪声治理	噪声	选用低噪设备、隔声、设置减振垫等	厂界达《工业企业厂界环境噪声排放标准》3 类区标准，周边敏感点满足 GB3096-2008《声环境质量标准》中 2 类区标准限值要求
9	废水治理	尾气洗涤系统排水、装置及地坪冲洗 废水	进入项目区地下槽收集后进入厂区 MAP 装置调酸槽进行调酸	全部回用，不外排外环境

		蒸汽冷凝水	为纯净水，进入厂区回用水系统回用	
10	风险防范	磷酸、氨等输送管线	输送管线安装在线流量监测仪表，信号送 DCS 系统，监测管道是否泄漏	风险可控
11		生产装置区	①聚磷酸铵中试车间一层四周设置围堰（300m ² *1.5m） ②储槽、储罐设置在线液位监测仪表和事故应急柜，信号送 DCS 系统；	
12	地下水	项目区防渗	<p>聚磷酸铵中试车间需进行重点防渗，按照《环境影响评价技术导则-地下水环境》（HJ610-2016）中重点防渗区的防渗要求进行防渗设计，防渗层的防渗性能应等效于厚度≥6m，渗透系数≤1.0×10⁻⁷cm/s 的黏土层的防渗性能。</p> <p>设置地下水水质监测井，把 2#（2#-k2、2#-y2）、5#-y5（5#-k5、5#-y5）、6#-y6（6#-k6、6#-y6）、7#-y7（7#-k7、7#-y7）、青龙哨 1#水井设置为地下水水质监测井，每年监测 2 次（枯水期和丰水期各 1 次）。监测因子为 pH、氟化物、总磷、氨氮等。</p>	<p>①防渗工程完成后，应立即进行防渗措施环保验收，完成验收后方可进行下一步工程建设；</p> <p>②验收时，建设单位应提供防渗监理资料。</p>

11 总结论

11.1 相关规划和产业政策

项目为肥料制造中试开发项目，项目建设目标主要依托于公司的原料优势，开发新型聚磷酸铵肥料及其连续法生产工艺，同时有利于实现传统基础肥的升级，开发微粒肥，项目生产的聚磷酸铵肥料属于水溶肥，微粒肥属于专用肥。经过查阅《产业结构调整指导目录 2019 年本》，本工程属于鼓励类中“十一、石化化工，5、优质钾肥及各种专用肥、水溶肥、液体肥、中微量元素肥、硝基肥、缓控释肥的生产，磷石膏综合利用技术开发与应用”。项目建设符合产业政策。

本工程在云南天安化工有限公司现有厂区内建设，不新增征地，公司位于安宁工业园区草铺片区，在规划园区范围内；根据分析，本工程建设与园区性质定位相符合；项目建设符合《昆明市总体规划（2011-2020）》、《安宁市城市总体规划（2008-2020）》、《云南省安宁工业园区总体规划修编（2012-2020）》、《云南省安宁工业园区总体规划修编（2012-2020）环境影响评价报告书》及其审查意见、《云南省新型工业化重点产业发展规划纲要》、《长江经济带生态环境保护规划》、《长江经济带发展负面清单指南（试行）》、《中华人民共和国长江保护法》、《关于做好“三磷”建设项目环境影响评价与排污许可管理工作的通知》（环办环评[2019]65号）、《关于加强高耗能、高排放建设项目生态环境源头防控的指导意见》（环环评[2021]45号）等相关规划及文件要求。

11.2 达标排放分析

废水：项目运营期产生的生产废水收集后回用至厂区内，蒸汽冷凝水为纯净水进入厂区回用水系统回用，项目不新增工作人员。项目产生的废水可在厂区内实现全部回用，目前厂区废水已实现零排放。

废气：项目运营期生产过程排放的废物污染物为颗粒物、氟化物、氨，经分析项目氨外排能满足 GB14554-93《恶臭污染物排放标准》中表 2 标准限值要求；颗粒物、氟化物外排达 GB16297-1996《大气污染物综合排放标准》表 2 标准，项目外排废气能够达标排放。

噪声：主要产噪设备为风机及各类泵等，通过选用低噪设备、减震、降噪、设备置于室内等措施降低噪声对环境的影响。厂界噪声均能达到 GB12348-2008《工业企业厂界环境噪声排放标准》3 类区标准限值要求。

固废：项目固废能妥善处置，处置率 100%，不外排。

11.3 环境质量现状

环境空气质量：

根据收集的根据昆明市生态环境局发布的《2020 年度昆明市生态环境状况公报》：2020 年，各县（市）区环境空气质量总体保持良好，全年环境空气质量均达到二级标准；根据《环境影响评价技术导则 大气环境》（HJ2.2-2018）统计判定，项目所在区域安宁市环境空气质量为达标区。

评价收集安宁市连然街道环境空气自动监测点 2020 年 1 月 1 日-2020 年 12 月 31 日的监测数据，根据收集的资料统计分析，项目所在区域大气环境 SO₂、NO₂、PM₁₀、PM_{2.5} 的年平均质量浓度及保证率日平均质量浓度均满足《环境空气质量标准》（GB3095-2012 及其修改单）二级标准限值要求。CO 的保证率日平均和 O₃ 的最大 8 小时保证率平均质量浓度均满足《环境空气质量标准》（GB3095-2012 及其修改单）二级标准限值要求。

云南升环检测技术有限公司于 2021 年 5 月 29 日~6 月 5 日对项目周围评价区域范围的环境空气进行监测。根据监测统计分析结果，项目区厂址下风向约 1km 处的氟化物小时值和日均值、TSP 日均值均能满足 GB3095-2012《环境空气质量标准》二级标准要求；硫化氢和氨小时值、硫酸雾和甲醇的小时及日均值均能够满足 HJ2.2-2018《环境影响评价技术导则 大气环境》附录 D 中其他污染物空气质量浓度参考限值要求。

地表水环境质量：

根据昆明市近 3 年生态环境状况公报分析，项目所在区域处于温泉大桥和富民大桥段之间，这两个断面水质为 V 类或劣 V 类，不能满足《地表水环境质量标准》（GB3838-2002）IV 类标准，评价地表水环境判定为不达标区。

评价收集了昆明市生态环境局安宁分局生态环境监测站 2020 年 12 月对螳螂川及九龙河的水质监测数据，2020 年 12 月螳螂川安宁大桥断面 COD、总磷、总氮超标，其余各监测因子均满足《地表水环境质量标准》（GB3838-2002）中 IV 类标准。螳螂川温泉大桥断面 BOD₅、氨氮、总氮、粪大肠菌群超标，其余各监测因子均满足《地表水环境质量标准》（GB3838-2002）中 IV 类标准。螳螂川青龙峡断面 BOD₅、总磷、总氮、粪大肠菌群超标，其余各监测因子均满足《地表水

环境质量标准》(GB3838-2002)中IV类标准。九龙河小河口断面总磷、总氮超标,其余各监测因子均满足《地表水环境质量标准》(GB3838-2002)中IV类标准。总体来说,区域地表水体不能满足区划的功能要求,主要超标污染物为COD、BOD₅、总磷、总氮、氨氮、粪大肠菌群。

地下水环境质量:

2021年5月18日-21日中国冶金地质总局昆明地质勘查院测试中心及云南升环检测技术有限公司对项目区域地下水环境进行枯水期监测,在项目区周边选取7个地下水监测点包括白土村水井、青龙哨1#水井、松坪村1#水井、天安监测井(K1、K5、K6、K7),监测指标:K⁺、Na⁺、Ca²⁺、Mg²⁺、CO₃²⁻、HCO₃⁻、Cl⁻、SO₄²⁻、pH、氨氮、硝酸盐、亚硝酸盐、挥发性酚类、氰化物、砷、汞、六价铬、总硬度、铅、氟化物、镉、铁、锰、钴、钼、溶解性总固体、耗氧量、硫酸盐、氯化物、总大肠菌群、菌落总数、硫化物、总磷、阴离子表面活性剂。从地下水环境质量监测结果及统计分析情况可知,枯水期天安监测井K1的总大肠菌群超标,天安监测井(K5、K6、K7)、青龙哨1#水井、白土村水井的总大肠菌群和菌落总数有超标,松坪村1#水井的菌落总数有超标,其它监测因子符合《地下水质量标准》(GB/T14848-2017)III类标准要求。

2021年6月17日-21日中国冶金地质总局昆明地质勘查院测试中心及云南升环检测技术有限公司对项目区域地下水环境进行丰水期监测,在项目区周边选取7个地下水监测点包括白土村水井、青龙哨1#水井、松坪村1#水井、天安监测井(K1、K5、K6、K7),监测指标:K⁺、Na⁺、Ca²⁺、Mg²⁺、CO₃²⁻、HCO₃⁻、Cl⁻、SO₄²⁻、pH、氨氮、硝酸盐、亚硝酸盐、挥发性酚类、氰化物、砷、汞、六价铬、总硬度、铅、氟化物、镉、铁、锰、钴、钼、溶解性总固体、耗氧量、硫酸盐、氯化物、总大肠菌群、菌落总数、硫化物、总磷、阴离子表面活性剂。从地下水环境质量监测结果及统计分析情况可知,丰水期天安监测井(K1、K5)及白土村水井的总大肠菌群、菌落总数超标,天安监测井(K6、K7)的菌落总数超标,其它监测因子符合《地下水质量标准》(GB/T14848-2017)III类标准要求,青龙哨1#水井、松坪村1#水井的全部监测因子均符合《地下水质量标准》(GB/T14848-2017)III类标准要求。

声环境质量:2021年7月1日~2日云南健牛生物科技有限公司对现有厂界周边声环境进行了为期2天的监测,资料及分析表明,项目厂界监测点昼间夜间

声环境质量现状监测结果噪声均满足《声环境质量标准》（GB3096-2008）3类标准要求，项目所在厂区厂界200m范围内的2个敏感点噪声监测结果均满足《声环境质量标准》（GB3096-2008）2类标准要求。

土壤环境质量：

项目厂界内土壤监测点监测结果均低低于《土壤环境质量 建设用地土壤污染风险管控标准（试行）》（GB36600-2018）第二类用地风险筛选值标准要求。

厂界外4个土壤样品监测点的土壤环境质量参照《土壤环境质量 农用地土壤污染风险管控标准》（GB15618-2018）（试行）中表1农用地土壤污染风险筛选值，根据监测结果，各污染物浓度均低于《土壤环境质量 农用地土壤污染风险管控标准》（GB15618-2018）（试行）中表1农用地土壤污染风险筛选值要求。

氟化物、总磷没有标准，监测结果作为背景值，根据检测结果，监测部分点位氟化物、总磷含量偏高，根据分析氟化物、总磷含量偏高可能是因为建厂时的人工填土层（矿区剥离的废弃土石）中氟化物、总磷含量偏高所引起的。

11.4 环境影响预测分析

（1）环境空气影响

根据本次评价预测结果，本项目建成后正常排放情况下，项目排放基本污染物 PM_{10} 、 $PM_{2.5}$ 短期浓度贡献值最大浓度占标率均 $<100\%$ ；其它污染物TSP、 NH_3 、F短期浓度贡献值的最大浓度占标率均 $<100\%$ ；基本污染物 PM_{10} 、 $PM_{2.5}$ 年均浓度贡献值的最大浓度占标率 $<30\%$ ；

项目排放TSP、 PM_{10} 、 $PM_{2.5}$ 、氟化物叠加拟建、在建污染源及现状监测值后预测值满足《环境空气质量标准》（GB3095-2012）二级标准要求；项目排放 NH_3 叠加拟建、在建污染源及现状监测值后预测值满足《环境影响评价技术导则 大气环境》（HJ 2.2-2020）附录D。

项目排放的颗粒物、氟化物、氨符合《大气污染物综合排放标准》（GB16297-1996）中厂界浓度限值和《恶臭污染物排放标准》（GB14554-93）表1厂界标准值；

大气防护距离计算中污染源排放的TSP、 PM_{10} 、 $PM_{2.5}$ 、氟化物满足《环境空气质量标准》（GB3095-2012）中标准限值，氨满足《环境影响评价技术导则 大

气环境》(HJ 2.2-2018)附录 D) 中标准限值。因此,本项目不需要设置大气环境防护距离;

综上所述,本项目实施后,大气环境影响可以接受。

(2) 地表水影响

生产废水可全部在厂区内实现回用,项目正常情况下,废水均不直接排至地表水体。因此,项目正常情况下,废水均不直接排至地表水体,对螳螂川水质无影响。

(3) 环境噪声

项目位于云南天安化工有限公司现有厂区内进行建设,项目新增设备噪声叠加后经降噪措施、厂房降噪及距离衰减后,建设项目噪声贡献值与监测背景值进行叠加后,预测点昼间夜间噪声均能满足 GB12348-2008《工业企业厂界环境噪声排放标准》3类标准昼间 65dB(A)、夜间 55dB(A)的要求。项目附近声环境敏感目标的声环境质量也能满足 GB3096-2008《声环境质量标准》中 2类区标准限值要求。因此,厂界噪声对声环境敏感目标的影响很小。

(4) 固废处置分析

项目所产生的全部固废均能 100%处置,不外排。

(5) 地下水环境影响分析

本项目属于肥料中试建设项目,则在项目建设过程中对项目新增生产车间等区域建设过程中做好污染防渗措施,运行期加强维护和管理情况下,污废水发生渗漏造成地下水污染的可能性较小,项目的建设运营对地下水环境的影响是可控的,对地下水环境的影响较小。

(6) 土壤环境影响分析

根据项目土壤环境影响识别,本项目在运营期正常运行状态下,对土壤可能会产生的影响包括废气污染物经大气沉降对土壤产生污染、生产废水、初期雨水等无法全部收集经地表进入土壤后对土壤造成垂直入渗影响;

根据本次影响分析,项目正常运行状态下,大气污染物包括大气污染物包括颗粒物、氟化物、氨,不包含重金属、有机物等易累积和难降解的污染物,因此,项目废气污染物外排对土壤环境影响很小;

装置区内设围堰、污水收集槽,厂区内设有初期雨水收集池、事故废水收集池来收集生产过程中可能产生的各种废水,且经废水收集池的大小可满足收集要

求，正常情况下，装置区内生产废水在厂区内全部回用。因此，正常情况下不会有含其它污染物废水外排而导致废水垂直入渗进入土壤而对土壤环境造成影响。根据本次评价预测结果，项目建设完成后，项目建设完成后，氟化物污染物在预测年份取 10、20、30 年时，对土壤的贡献值 0.00903g/kg、0.0181g/kg、0.0271g/kg。项目建设完成后，进一步加强厂区及厂区周围的绿化工作，对新增装置区按照地下水污染防治措施进行分区防渗等可有效防控厂区土壤环境受到污染。

(6) 生态环境影响

项目不新增占地，在现有厂区内建设，且评价区内动植物种类贫乏、数量稀少、物种多样性低下。总体来说对当地生态环境的影响很小。

11.5 环境风险

本项目所涉及的原料、辅料、中间产品、产品、污染物等中，涉及的主要危险物质同时列入《建设项目环境风险评价技术导则》（HJ169-2018）中附录 B 的有：磷酸、氨、氟、废机油等等。装置工艺过程不涉及高温高压等。通过对项目事故类型及其影响的环境途径分析，主要危险因素为危险物质的泄漏。

建设项目事故污水防范设置多级防控体系，建立环境风险事故应急监测系统。针对项目的风险特点，设置应急预案及切实可行的风险防范措施等。并考虑与工业园区风险防控体系进行有效连通，项目报警和紧急联动设施齐全，环境风险防范措施和应急预案满足风险事故防范和处理要求，在落实各项风险防范及应急措施的前提下，本项目环境风险可防可控。

11.6 总量控制

建设项目运营期生产过程中外排有组织废气为颗粒物、氟化物和氨，废水全部回用不外排，不设总量控制指标，固废 100%处置，采取相应的降噪措施后，厂界噪声也可达标。

建设项目设置 2 根排气筒，运营期外排废气中，有组织排放量为：颗粒物 1.0375t/a、氟化物 0.1066t/a、氨 2.3357t/a，无组织排放量为：颗粒物 0.03067t/a。

11.7 公众参与

本次公众参与云南天安化工有限公司主要采取网上公示、报纸公示、粘贴公示及问卷调查形式开展。

云南天安化工有限公司于 2021 年 6 月 15 日在云南云天化股份有限公司网站

进行了第一次环境影响评价信息公示；2021年9月28日至2021年10月15日在云南云天化股份有限公司网站、云南信息报和现场周边村子粘贴公开建设项目环境影响报告书征求意见稿并征求与该建设项目环境影响有关的意见。在上述网络公示、粘贴及报纸公示期间均未收到相关反馈意见。

11.8 总结论

建设项目符合国家、地方产业政策及相关规定要求；采取的污染防治措施可行，污染物达标排放，对环境的影响不大，不会改变现状环境功能；项目建成后产生的各类污染物可以合理处置，不会对周边环境造成影响；经济损益具有正面效应，在建设单位做好各项风险防范及应急措施的前提下，项目的风险值在可接受范围内。

因此，从环境保护角度上讲，建设单位在施工期和运营期积极采取必要的环境保护措施，加强风险事故的控制，加强监管，并严格执行环评提出的各项环保措施的前提下，该项目建设从环保上讲是可行的。